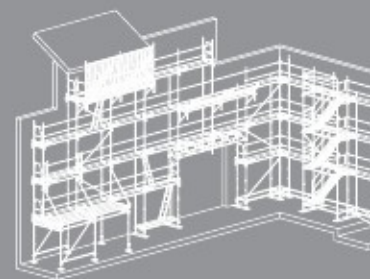
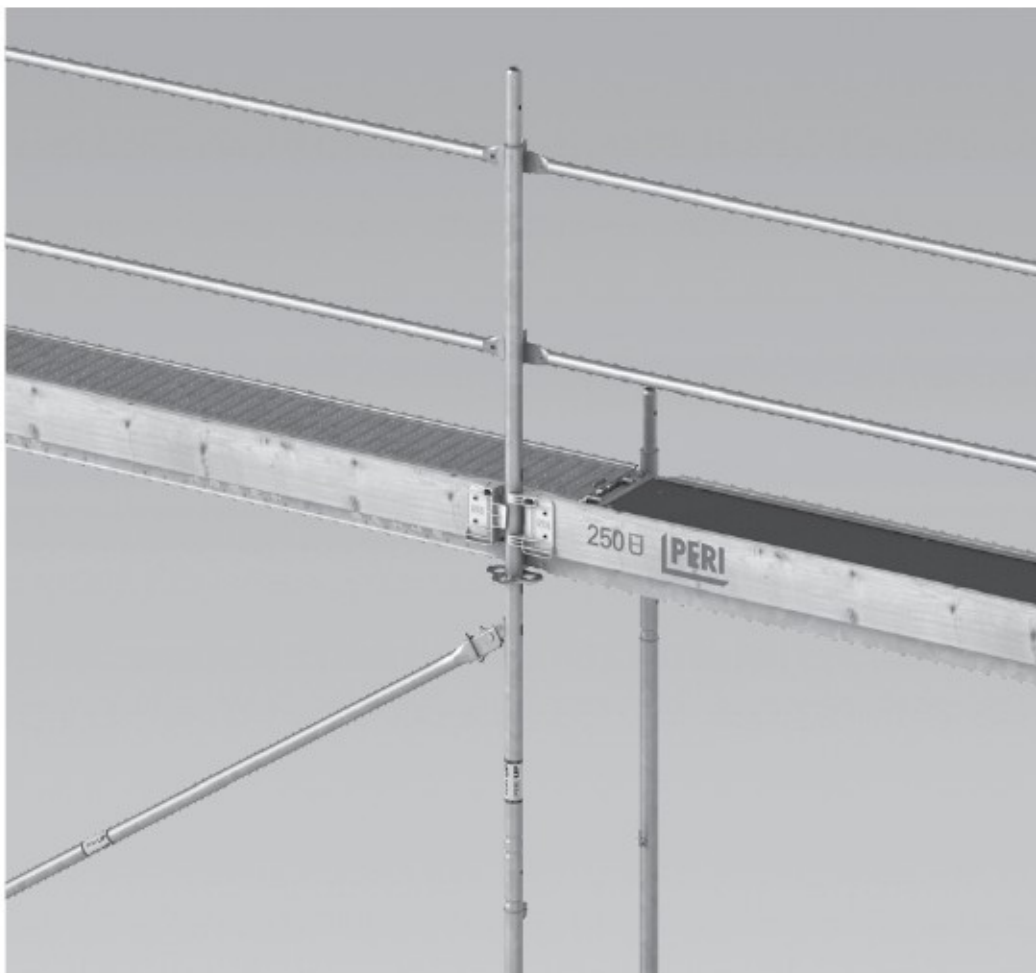


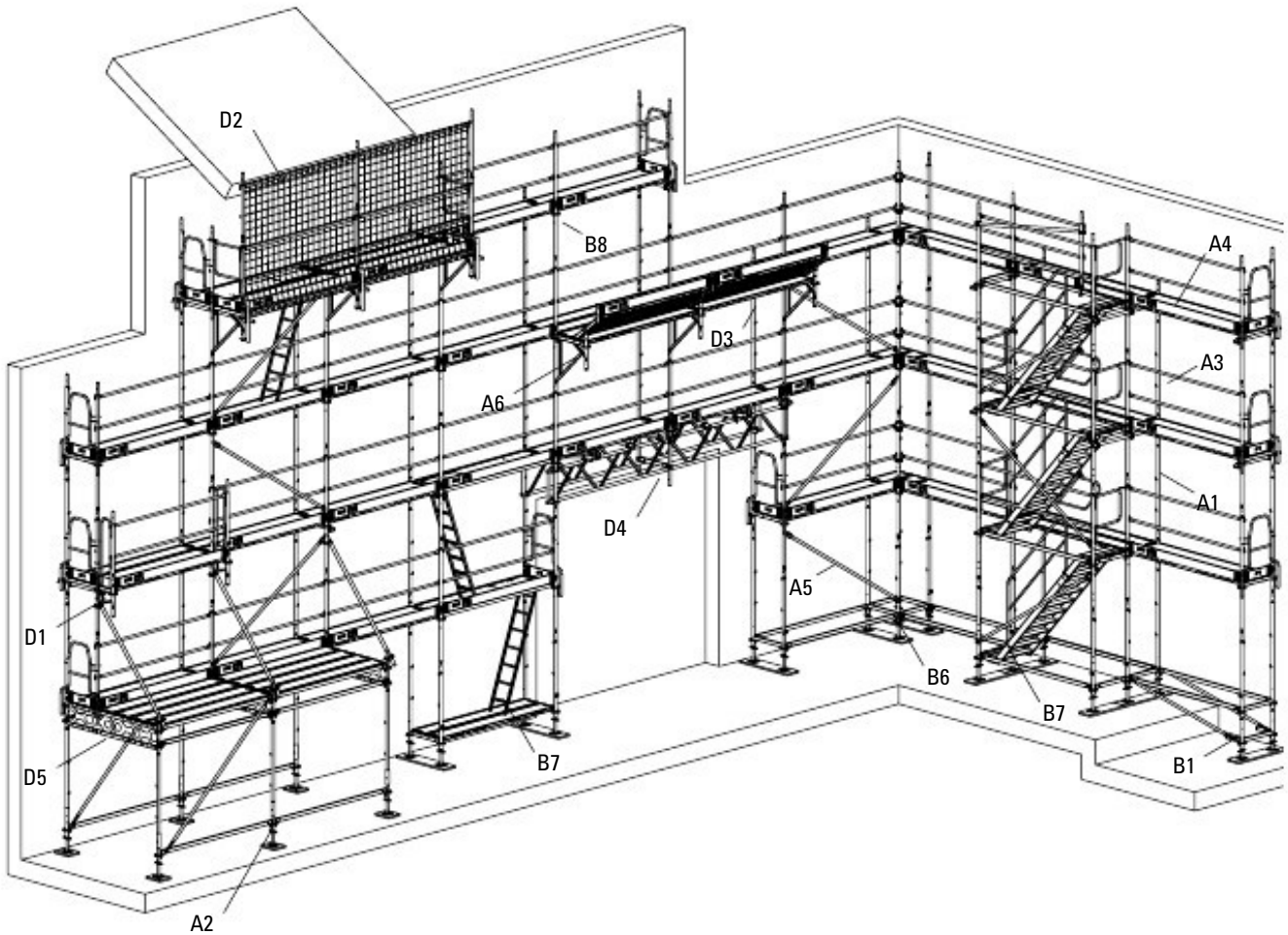
PERI UP Easy

Фасадно скеле 67

Инструкции за монтаж и експлоатация – Стандартна конфигурация – Издание 04 | 2018



Основни компоненти



A1	Конфигурация на системата	18	B1	Подструктура	38
A2	Клинови свързки	20	B2	Първи етаж скеле (не е показан)	40
A3	Парапети	21	B3	Допълнителни етажи (не са показани)	44
A4	Подове	28	B4	Допълнителни нива (не са показани)	46
A5	Диagonalно укрепване	30	B6	Ъглова конфигурация	50
A6	Конзоли	32	B7	Достъп до скелето	56
A7	Свързки за стени (не са показани)	36	B8	Модификация на скелето (не е показана)	66
			B9	Облицовка (не е показана)	72
			D1	Конзолни скоби	78
			D2	Защитен панел	88
			D3	Защитен покрив	94
			D4	Премостване	96
			D5	Платформа за ходене	104
			D6	Поддръжка на скелето (не е показана)	112

Преглед			
Основни компоненти	3	Въртешни ъгли	53
Легенда	4	V7 Достъп до скелето	56
Важни указания	4	Външен достъп със стълбищна клетка UAS	56
Въведение	5	Вътрешен достъп с люк EAW-L	64
Целеви групи	5	V8 Модифициране на скелето	66
Допълнителна техническа документация	5	Общи указания	66
Предназначение	6	Монтиране и премахване на отделни сегменти	66
Инструкции за експлоатация	6	Затваряне зоните на скелето	70
Инструкции за грижа и поддръжка	7	V9 Покриване	72
Инструкции за безопасност	8	Съвместимост	74
Общи инструкции за безопасност	9	C1 Съвместимост с PERI UP Flex	74
Специални инструкции за безопасност	9	Съвместимост в 3 направления	75
Анкериране	9	Комбиниране едно до друго	76
Проверка на анкерирането	10	Комбиниране едно над друго	76
Идентификационни маркери	11	Допълнителни компоненти	78
Проверка, преместване и използване	11	D1 Конзоли	78
Съхранение и транспортиране	12	Общи указания	78
Общи указания	12	Вътрешни конзоли	80
Безопасност при сглобяване	15	– с допълнителна подпора, напр. за ETICS	82
Вертикално преместване	15	Демонтаж на вътрешните конзоли	83
Сглобяване на основното скеле при стандарт-	16	Анкериране с ETICS	84
на конфигурация	17	Външни конзоли	87
Проверени точки за закрепване	17	Външни ъгли с вътрешни конзоли	88
Компоненти на системата	18	D2 Защитен панел	88
A1 Конфигурация на системата	18	Общи указания	88
Easy Frame (EVF)	19	Защитен панел на външни конзоли	91
Easy Post (H-версия)	20	– на основно скеле на Easy Frame EVF	94
A2 Клинови свързки	21	D3 Защитен покрив	96
A3 Компоненти на системата: парапети	21	D4 Премостване	96
Парапетни свързки	22	Общи указания	96
Дървени / Стоманени ограничители	25	Премостване с външно скеле	99
Вътрешни парапети	26	Анкериране на решетъчни трегери	101
Крайна защита	28	Премостване с 2 x 2 решетъчни трегери	104
A4 Компоненти на системата: подово покритие	29	D5 Платформа за ходене	104
Достъп за стълба EAW-L	30	Общи указания	106
A5 Компоненти на системата: диагонално укрепване	30	Платформа за ходене	109
Челни скоби	31	Издигане на скелето	112
Вътрешно свързване	32	D6 Подпиране на скелето	112
A6 Компоненти на системата: конзоли	32	Многофункционална опора EWB	115
Общи указания	33	Укрепване	117
– на скелето	34	Вертикализатор RS	118
– със стойки за панели / парапети	35	Статични изчисления	124
– конзоли свързани една зад друга	36	E1 Анкерирание	126
A7 Компоненти на системата: стенни свързки	36	E2 Сили при анкерирание	128
Възможности за анкерирание	38	E3 Сили на реакция	130
Основно скеле		E4 Товароносимости	130
V1 Долна структура	38	E5 Разположение на анкерите – преглед на вари-	135
Промени в зоните на право и наклонено	40	антите за комплектуване	162
издигане	40	– с Easy Frame EVF	168
V2 Първи етаж скеле	40	– със стойка Easy Post (H-версия)	169
Общи указания	40	E6 Свободно стоящи нива на скелето	170
Разпределение на натоварването	41	E7 Повдигащи сили от вятъра	171
Основна рамка	42	Конструктивни варианти	
Помощ с пода при сглобяване	43	Общи указания	172
Easy Frame и парапети	43	Пример: Вдлъбната конструкция	
Подове	44	Пример: Вътрешен ъгъл с външни	172
Диагонални укрепления	45	конзоли	
V3 Допълнителни сегменти на скелето	46	Пример: Външен ъгъл с външни	173
Парапети	48	конзоли	174
V4 Допълнителни нива	50	Пример: Подпиране на скелето	175
V5 Демонтаж	50	Пример: Платформа за разтоварване	176
V6 Ъглова конфигурация	50	Пример: Външен достъп	
Общи указания		Пример: Покривна защита	180
Външни ъгли		Компоненти	
		PERI UP Easy	

Легенда

Пиктограма | дефиниция



Опасност / внимание



Указание



Виж



Визуална проверка



Съвет

Стрелки



Въздействия



Сили

Категории инструкции за безопасност

Инструкциите за безопасност предупреждават персонала за рискове и предоставят информация как те да се избегнат. Инструкциите за безопасност са включени в началото на разделите или пред указанията и са подчертани, както следва:



Опасност

Този знак показва изключително опасна ситуация, която, ако не бъде избегната, ще доведе до смърт или сериозно нараняване.



Предупреждение

Този знак показва изключително опасна ситуация, която, ако не бъде избегната, ще доведе до смърт или нараняване.



Внимание

Този знак показва опасна ситуация която, ако не бъде избегната, може да доведе до леко или средно нараняване.



Информация

Този знак показва предупреждение за ситуации при които неспазването на указанията може да доведе до материални щети.

Структура на инструкции за безопасност



Сигнална дума

Вид и източник на опасност!
Последици от неспазването.
⇒ Мерки за предотвратяване

Спецификация на размерите

Всички размери са дадени в mm.
Други мерни единици, напр. cm, са отбелязани на чертежа.

Означения

● Инструкциите са номерирани с:

1., 2., 3.

□ Резултатът от инструкцията е показан с: →

Номерата на позициите са ясно показани за отделните компоненти и са дадени в чертежа, напр. 1, а в текста са в скоби, например (1).

● Двойните номера на позициите, напр. на алтернативни компоненти, са дадени с наклонена черта: 1 / 2.

Важни указания

Илюстрацията на заглавната страница на тази инструкция е условен модел на системата. Отделните стъпки за сглобяване, представени в тази инструкция, са показани под формата на примери с един размер на компонентите. Те са валидни за всички стандартни размери компоненти.

С цел по-добро разбиране, детайлните илюстрации са частично опростени. Допълнителни средства за безопасност, които е възможно да са пропуснати на детайлните чертежи, трябва задължително да бъдат налични.

Въведение

Целеви групи

Монтажници на скеле/изпълнители на обекта

Тези инструкции за монтаж и употреба са предназначени за изпълнители, които използват скелето за:

- сглобяване, модифициране и демонтиране на кофражни системи, или
- за бетониране, или
- скелето се използва за други операции напр. дърводелски или електрически работи.

Надзор на строителния обект

(координатор на строителния обект)

Отговорникът за безопасността на обекта *

- се назначава от клиента,
- трябва да определи потенциалните рискове още при проектирането,
- да предприеме мерки за избягване на риск от инциденти,
- изготвя план за безопасност,
- координира предпазните мерки с изпълнителя и работниците така, че те да не се застрашават взаимно,
- следи за спазването на предпазните мерки.

Компетентен персонал

Благодарение на специалните си познания, придобити от професионално обучение и практически опит, компетентният персонал има добро разбиране за рисковете за безопасността и може правилно да ги оцени. Заради комплексността и сложността на тази оценка са необходими специализирани познания за правилното ѝ изготвяне.

Квалифициран персонал

Скелето може да се сглобява, модифицира или демонтира само от персонал който е подходящо квалифициран. За извършване на работата квалифицираните лица трябва да са получили инструкции **, които обхващат най-малко следните точки:

- Обяснение на плана за сглобяване, модифициране или демонтиране на скеле в разбираема форма и език.
- Описание на мерките за безопасност при

сглобяване, модифициране и демонтаж на скелето.

- Описание на мерките за предпазване от падане на обекта.
- Описание на мерките за безопасност при лошо време, което може да застраши сигурността на кофража и на работещите с него.
- Описание за всички други възможни рискове по време на работния процес.



- **Спазвайте националните нормативи и предписания за безопасност на страната, в която работите!**
- **Ако няма специфични за страната разпоредби, се препоръчва действие според немските нормативи.**
- **Компетентният персонал трябва да присъства на строителния обект по време на работа със скелето.**

* Валидно за Германия: Regulations for Occupational Health and Safety on Construction Sites 30 (RAB 30)

** Инструкциите се дават от самия изпълнител или от избрано от него компетентно лице.

Допълнителна Техническа документация

Сертификати:

- Сертификат Z-8.1-957 PERI UP Easy Scaffold System.
- Сертификат Z-8.22-863 PERI UP Flex Modular System.

Инструкции за монтаж и експлоатация:

- PERI UP Flex Стълба Alu 75
- PERI UP Flex Фасадно скеле 100
- PERI UP Flex Стълби 100 и 125 с покрив UDG

Въведение

Инструкции за употреба

Описание на продукта

Всички продукти на PERI са проектирани за употреба в строителния сектор само от квалифициран персонал.

Тези инструкции за монтаж и експлоатация са основани на Сертификат Z-8.1-957 за PERI UP Easy Система скеле издаден на 18.08.2017.

Те описват стандартна конфигурация на фасадно скеле – работно и предпазно според изискванията, поставени в DIN 4420-1, а също и изискванията за системи скеле според EN 12810 и EN 12811.

Особености

PERI UP Easy Scaffold System е стоманено рамково скеле в модулно изпълнение, съставено от сглобяеми елементи и допълнителни компоненти.

Да се използва за работно скеле по:
Клас натоварване 1 - 3 според EN 12811-1
0.75 - 2.00 kN/m².

Изпълнява изискванията за защитни скелета (покривна защита при падане от височини $\leq 2,0$ m) съгласно DIN 4420-1. Стандартната конфигурация представлява конструкция на скеле с височина 24 m плюс максималното удължение на шпиндела.

Технически данни

Широчина на системата: 67 cm
Широчина на пода: 66 cm
Дължини на елементите на скелето:
67 / 100 / 150 / 200 / 250 / 300 cm

Описание на продукта съгласно EN 12810:

**PERI UP Easy 67 EN
12810-3D-SW06/300-H2-B-LS**

Обяснителни бележки:

3 = Клас натоварване 3 (LC 3 = 2.00 kN/m²)
D = тестван покрив за падане (подходящо за защитно скеле)
SW06 = Клас широчина 06 ($0.6 \leq w < 0.9$ m)
300 = дължина на елементите ≤ 300 cm
H2 = Клас височина
B = оборудване с мрежи и брезент
LS = оборудване със стълби

Инструкции за употреба

Употребата по начин, различен от описания в Инструкциите за монтаж и употреба, се счита за неправилен и води до потенциален риск от намаляване безопасността, напр. риск от падане.

Отклоненията от стандартната конфигурация трябва да бъдат проверени за приложение чрез отделни изчисления на якост и стабилност (Регламент за безопасност при работа, Приложение 1, No. 3.2.1) и изрично отразени в инструкцията за монтаж.

В допълнение към оригиналните PERI UP Easy 67 компоненти за скелета, могат да се използват и други оригинални PERI UP компоненти за скеле със следните одобрения:

- Z-8.1 – 865 за PERI UP T72
- Z-8.1 – 916 за PERI UP T104
- Z-8.22 – 863 за PERI UP Flex

Не се разрешава използването на други елементи и резервни части.
Не се разрешават изменения на PERI компонентите.

Въведение

Инструкции за грижа и поддръжка

За да се запази стойността и оперативната готовност на продуктите на PERI в дългосрочен план почиствайте елементите на скелето след всяка употреба.

Поради тежките условия на работа някои ремонтни работи може да бъдат неизбежни

Следните точки трябва да помогнат за поддръжане на възможно най-ниски разходи за почистване и поддръжка

Никога не използвайте стоманени четки или твърди метални стъргалки за почистване на поцинкованите компоненти.

Механични компоненти, напр. шпинделите трябва да се почистват от замърсявания или остатъци от бетон преди и след употреба и след това да се смажат с подходящо смазочно средство.

Осигурете подходяща опора за компонентите по време на почистването, така че да не е възможно непреднамерено изменение на тяхното положение.

Не почиствайте компонентите, окачени на кран.

Компонентите с дървени части трябва да се съхраняват в добре проветрени и сухи помещения.

Всички ремонти на PERI продуктите трябва да се извършват само от квалифициран персонал на PERI.

Инструкции за безопасност

За всички системи

Общи указания

Изпълнителят трябва да се увери, че инструкциите за работа и монтаж, доставени от PERI, са налични по всяко време и са добре разбрани от персонала на обекта.

Тези инструкции за монтаж и употреба служат за база при оценка на риска при проектиране и като ръководство за правилна експлоатация на системите от изпълнителя, но не ги заменят!

Следете за спазването на инструкциите и предписаните максимални допустими натоварвания през цялото време.

При работа с продуктите на PERI трябва непрекъснато да се съблю-дават законовите норми и изисквания за безопасност на съответната държава.

Работните зони и материалите да бъдат инспектирани редовно преди всяко сглобяване и проверявани за:

- признаци за повреди,
- стабилност и
- функционалност.

Повредените елементи трябва да бъдат заменени незабавно и да не бъдат използвани повторно.

Обезопасителните елементи се премахват едва когато вече не са необходими.

Компонентите, предоставени от изпълнителя, трябва да съответстват на характеристиките, описани в на-стоящата инструкция за монтаж и употреба, както и на всички строителни изисквания и стандарти. В частност, ако няма други предписани указания, важи следното:

- Дървени греди: клас на якост C24 за масивно дърво според EN 338.
- Тръби за скеле: поцинковани стоманени тръби с минимални размери от Ø 48.3 x 3.2 mm според EN 12811-1:2003 4.2.1.2.
- Свързващи елементи за скеле (жабки) според EN 74.

Отклонения от стандартната конфигурация се допускат само след допълнителна оценка на риска от страна на изпълнителя. На нейна база се вземат допълнителни мерки за гарантиране на сигурност и стабилност при работа.

Съответна проверка на стабилността може да бъде направена и от PERI при запитване, ако се предоставят оценката на риска и резултиращите мерки от нея.

Преди и след непредвидени обстоятелства, които могат да имат негативен ефект върху сигурността на системата скеле, изпълнителят трябва незабавно да

- изготви нова оценка на риска с необходимите мерки за осигуряване сигурността на системата скеле в новата ситуация,
- и да организира извънредна проверка от компетентен служител. Целта на тази проверка е навременно да се открие и поправи всяка повреда, за да се гарантира сигурността при работа със системата скеле.

Непредвидените обстоятелства могат да бъдат:

- инциденти,
- дълъг престой,
- природни явления, напр. силен дъжд, поледница, снеговалеж, бури и земетресения.

Сглобяване, модифициране и разглобяване

Сглобяването, модифицирането и разглобяването на системата скеле може да бъде извършено само от квалифициран персонал под наблюдението на компетентен служител. Последният трябва да е преминал съответно обучение за този вид работа и произтичащите от нея рискове и опасности.

На базата на инструкциите за работа и монтаж и оценката на риска изпълнителят трябва да изготви илюстрирани инструкции с цел да осигури сигурен монтаж, модифициране и демонтаж на системата скеле.

Преди първоначалната употреба безопасното функциониране на скелето трябва да бъде проверено от лице, квалифицирано за извършване на инспекцията.

Резултатите от проверката трябва да бъдат документирани в протокол.

Изпълнителят е длъжен да осигури на работниците предпазни средства, в т.ч.

- каска,
- работни обувки,
- защитни ръкавици,
- защитни очила,

и да се увери, че те се използват правилно и по предназначение.

Ако личната защитна екипировка срещу падане (PPE) се определя от местни нормативи, изпълнителят трябва да я включи като допълнителна точка в оценката на риска. Използваната на обекта лична защитна екипировка срещу падане се определя от изпълнителя.

Изпълнителят е длъжен да:

- Осигури безопасни работни зони за всички работници на обекта и безопасен достъп до тях. Рисковите зони трябва да бъдат оградени и ясно меркирани.
- Осигури стабилността на скелето през цялото време на сглобяване, модифициране и разглобяване,
- Да се увери, че всички натоварвания се поемат надеждно.

Използване

Всеки изпълнител, който използва или контролира използването на системи скеле или части от тях има отговорността да осигури добро състояние на екипировката.

Ако системата скеле се използва едновременно от повече изпълнители, то трябва да бъдат координирани мерки за безопасност, отчитащи рисковете и опасностите през целия процес на работа.

Инструкции за безопасност

Специфични за системата

Използваните подложки за разпределяне на товара, като планки, трябва да съответстват на съответната основа. Ако са необходими няколко слоя, плоскостите трябва да се подредят на кръст.

Люковете за достъп се затварят автоматично. Не изключвайте механизма.

Свързките с винтове трябва да бъдат затегнати с 50 Nm. Това съответства на сила от 20 kg при използване на дължина на рамото на ключа от 25 cm.

Клиновете се набиват с чук 500 g.

Анкериране

Силите на анкериране и позицията на закрепването са описани в раздела за силите на реакцията.

Затварянето на скелето или монтирането на допълнителни повърхности, които са изложени на въздействието на вятъра, променят стабилността. В резултат на това тя трябва да се провери отново. Ако е необходимо, да се приложат допълнителни мерки.

Анкерите трябва да бъдат монтирани едновременно с издигането на скелето.

Силите на анкериране трябва да бъдат пренесени в достатъчно товароносеща основа, напр. сградата, чрез стенни връзки и средства за закрепване.

Закрепването и неговите компоненти трябва да бъдат проверени от квалифицирано лице, избрано от изпълнителя.

Проверка на анкерирането

Тестовете за натоварване трябва да се извършват на мястото на използване.

При тестовете да се използва подходяща тестова екипировка.

Изпитателното натоварване трябва да бъде 1,2 пъти повече от изискваната сила на закрепване F

Обхват на изпитването
Обхватът на изпитването трябва да включва минимум 5 теста за натоварване на всички дюбели, използвани за закрепване в бетон (най-малко 10%) и в други строителни материали (най-малко 30%).



Уверете се, че са спазени съответните национални указания и разпоредби в актуалните им версии!

Инструкции за безопасност

Идентификационни маркировки

При извършване на необходимата работа трябва да се спазват следните знаци:
Ако някои части на скелето не са готови за употреба - особено по време на монтаж, модификация и демонтаж - предупредителният знак „Не влизай!“, който ограничава достъпа, трябва да бъде ясно показан (виж Знак 1).

Освен това, зоната трябва да бъде адекватно затворена, за да се предотврати достъпът до тези компоненти.

След като монтажът е завършен, всички точки за влизане в скелето трябва ясно да бъдат обозначени.

(Знак 2)

Знаците не заменят записа за проверка!


(Знак 2, задна страна)



Знак 1

Assembly Certificate	
To be completed by the supervisor	
Installation location	_____
Position	_____
Client	_____
Scaffolder	_____
Date	_____
Signature	_____
Working scaffold according to EN 12811, for Load Class	
<input type="checkbox"/>	<input type="checkbox"/> kN/m ² <small>1-2: maintenance work 1.50 kN/m² 3: paint/plaster work 2.00 kN/m² 4-6: brickwork > 2.00 kN/m²</small>
Width Class W	
<input type="checkbox"/>	<input type="checkbox"/> W06 0.6 ≤ w ≤ 0.9 m <input type="checkbox"/> W06 0.9 ≤ w ≤ 1.2 m <input type="checkbox"/> W12-W24 w ≥ 1.2 m
Handing-Over Certificate	
To be completed by the inspecting person	
Name	_____
Signature	_____
Date, Time	_____
Remarks	_____
_____	_____
© 2007 PERI GmbH All Rights Reserved 113304	

Знак 2

Inspection Record		
Inspection by qualified person only		
 Important		
Any modifications made to the scaffold, e.g. removal of anchors, may only be carried out by the scaffolder.		
Date	Time	Signature
Scaffold is no longer authorized for use:		
Date: _____		

Знак 2 задна страна

За сглобяването, модификацията и демонтажа, както и за използването на скелето, трябва да се спазват най-новите версии на всички приложими закони и разпоредби в съответната страна:

- Закон за безопасност на продуктите
- Стандартни изисквания за скеле
- Изисквания за безопасност на работното място
- Регламент за експлоатационна безопасност
- Регулаторни изисквания
- Технически насоки

Инструкции за безопасност

Проверка, преместване и използване

Издигнатото скеле трябва да бъде проверено от изпълнителя, за да се определи, че монтажът е извършен правилно. Ако изпълнителят е убеден, че скелето е издигнато правилно, тогава то може да бъде предадено на потребителя. Препоръчително е предаването да се извърши заедно с потребителя и да се документира в писмен доклад.



По време на предаването, изпълнителят на скелето трябва да уведоми потребителя за всички възможни рискове, свързани с неправилната употреба и има задължение да осигури адекватна превенция срещу риск и опасност!

- Поставете знаци за безопасност и предупредение на точките за достъп към скелето.
- Предайте план за използване.



Изпълнителят, който използва скелето, трябва да гарантира, че скелето се поддържа в добро състояние и не се променя произволно. В тази връзка, квалифицираните специалисти трябва да бъдат инструктирани, че ако промените са свързани с конструкцията на скелето по време на употреба, те трябва да бъдат докладвани на съответното компетентно лице.



Източник: базирано на TRBS 2121 част 1

Съхранение и транспортиране

Общи указания

- Съхранявайте и транспортирайте компонентите, като се уверите, че не е възможна промяна в тяхното положение. Свалете подемните приспособления и механизми от спуснатите компоненти само ако са в стабилно положение и не могат случайно да се преместят.

- Не изпускайте компонентите.

- Използвайте PERI повдигащи приспособления и сапани, като ги окачвате само на носещи точки на компонента.

По време на преместването

- уверете се, че компонентите се вдигат и спускат така, че да се избегне непреднамерено падане, разпадане, плъзгане или преобръщане.
- не се разрешава стоенето на хора под окачения товар.

- Зоните за достъп на работната площадка трябва да бъдат свободни от препятствия и опасности от препъване, както и да не са хлъзгави.

- При транспортиране използваната повърхност трябва да има достатъчна товаросимост.

- Използвайте оригинални PERI системи за съхранение и транспортиране, напр. палети или устройства за подреждане.

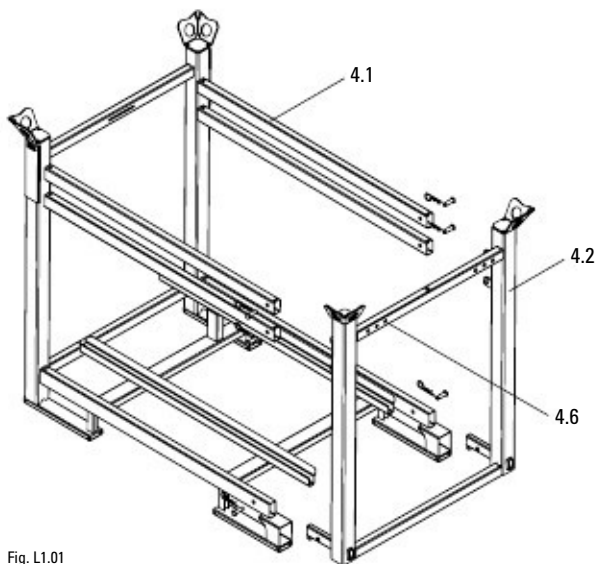


Fig. L1.01

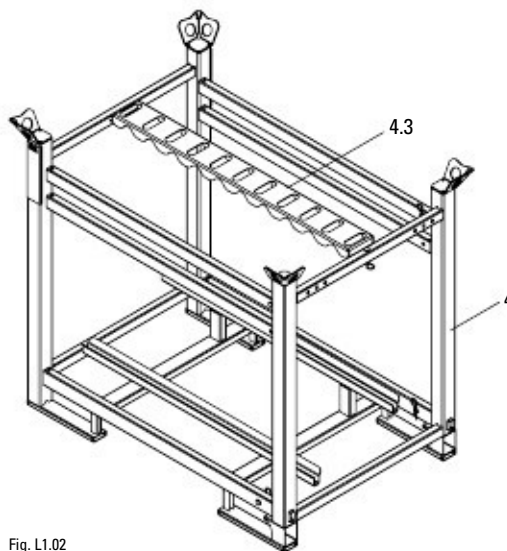


Fig. L1.02

Палет ESP 67 (4)

Палетът ESP 67 се състои от окачваща част (4.1) и плъзгаща рамка (4.2). Осигурителната лента (4.3) служи за безопасно и стабилно транспортиране. (Fig. L1.01 + L1.02)

Макс. брой / носимоспособност върху рамката на всеки палет:

20 Easy Frame EVF 67
(по 10 Easy Frames съответно върху горните и долните конзоли)

Макс. височина на подреждане:

Складиране:	
– без вятър:	4 палета
– при вятър:	3 палета
Транспорт с камион:	2 палета (осигурени)
На обекта:	2 палета

Ъгъл на сапана на крана ≤ 15°

Повдигане с четири въжета ≥ 3.0 m



Не поставяйте товари върху отворени палети. Позиционирайте допълнителните палети само върху ъглите за пакетирание.

Броят на палетите, които могат да се транспортират, зависи от съответните национални правила за движение.

Съхранение и транспортиране

Общи указания

1. Свалете щифтове (4.4) и болтовете (4.5) отгоре и отдолу от двете страни.
 2. Поставете болтовете и щифтовете в отворите (4.6) на рамката на палета.
 3. Издърпайте плъзгащата се палетна рамка (4.2).
- Easy Frame EVF може да бъде свален от отворения палет на ръка.
(Фиг. L1.02 L1.02a)

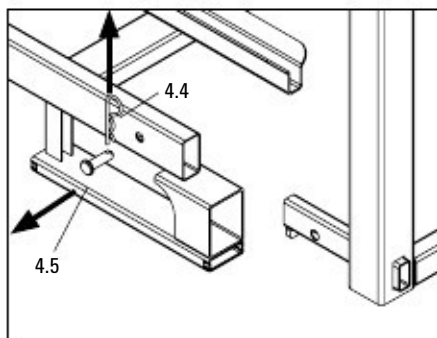


Fig. L1.02a

Запълване на палета.



За товарене или разтоварване, поставете палета ESP хоризонтално или с лек наклон назад.

1. Поставете първия Easy Frame EVF едновременно върху долната конзола (4.7) и върху долната опорна шина (4.8) и го натиснете до края на рамката. Пробката на Easy Frame (16.9) сочи вдясно. (Fig. L1.03)
2. Поставете следващата Easy Frame EVF върху горната конзола, както и върху горната опорна шина и я избутайте назад. Пробката на Easy Frame (16.9) сочи наляво. (Fig. L1.03a)

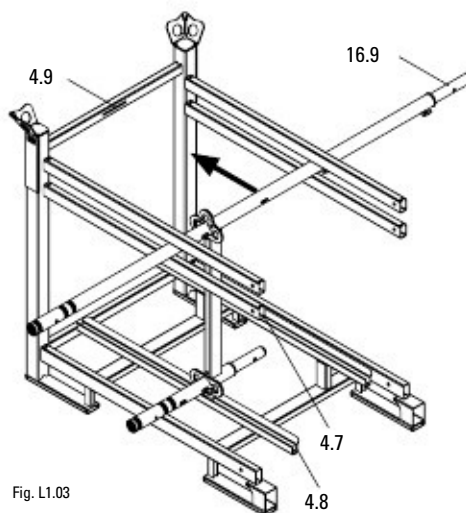


Fig. L1.03

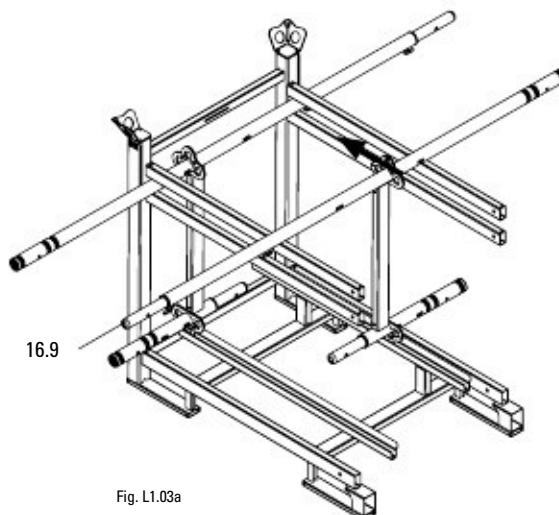


Fig. L1.03a

Съхранение и транспортиране

3. Поставете допълнителни Easy Frames последователно съответно на горната и долната конзола.

И на двете нива розетките се припокриват алтернативно вдясно и вляво.

(Fig. L1.03b)

4. Поставете фиксиращата лента в жлеба (4.9) и я сгънете надолу.

(Fig. L1.04)

5. Позиционирайте палетната рамка и монтирайте с 2 болта (4.5) и щифтове на горните конзоли, както и с 2 болта (4.5) и щифтове на палетна рамка.

(Fig. L1.05)

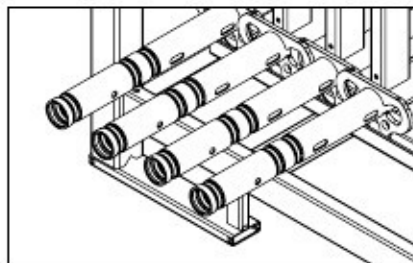


Fig. L1.03b



Долните конзоли не трябва да се завинтват.

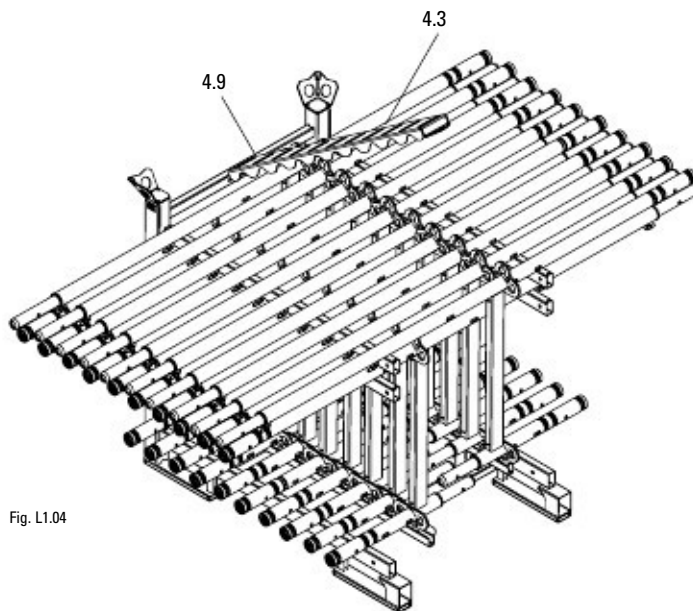


Fig. L1.04

Кран и транспорт с вилици



– Палетът ESP трябва винаги да бъде затворен при транспортиране с моторкар или кран, а рамката на палета да е осигурена с помощта на 4 болта и щифтове.

– Винаги поставяйте подемните механизми с 4 вериги, като използвате четирите носещи точки (4.10)!

– При транспортиране винаги поставяйте защитната лента (4.3).

– Дължина на четирите повдигащи въжета ≥ 3 m.

Палетът може да се повдига с вилици или с количката за повдигане на палети, като се използват късите страни.

(Fig. L1.05)

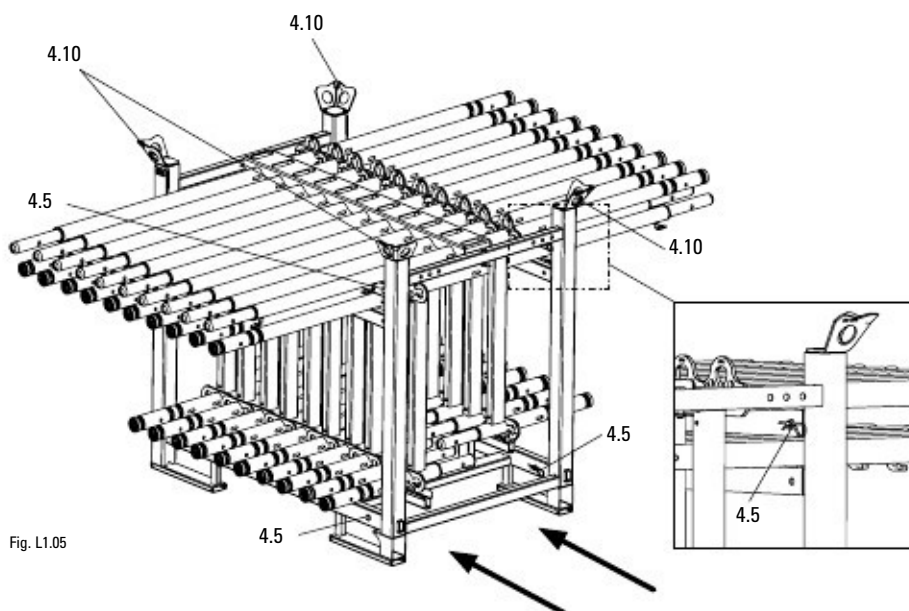


Fig. L1.05

Безопасност при сглобяване

Вертикално преместване



Указание

Повредените компоненти на скелето оказват неблагоприятен ефект на сигурността!
⇒ Не изпускайте компонентите на скелето!
⇒ Транспортирайте и съхранявайте компонентите на скелето по начин, който не създава опасност от повреда на частите.

Вертикалният транспорт трябва да се извършва под надзора на персонала на обекта във всички ситуации.

Ако е изградено скеле, което е по-високо от 8,0 м (височина на пътеката над зоната за сглобяване), трябва да се използват строителни подемници за вертикален транспорт на компонентите на скелето. Документацията на съответния производител трябва да се спазва по всяко време!



- Поставете компонентите на скелето, които са необходими за един етаж пред съответния предишен. Така екипът, който монтира скелето може да премине от етаж към етаж, осигурявайки подкрепа за монтажниците.

- За да облекчите работните операции, инсталирайте парапети на основното ниво. Впоследствие те могат да бъдат премахнати. (Fig. E.01)

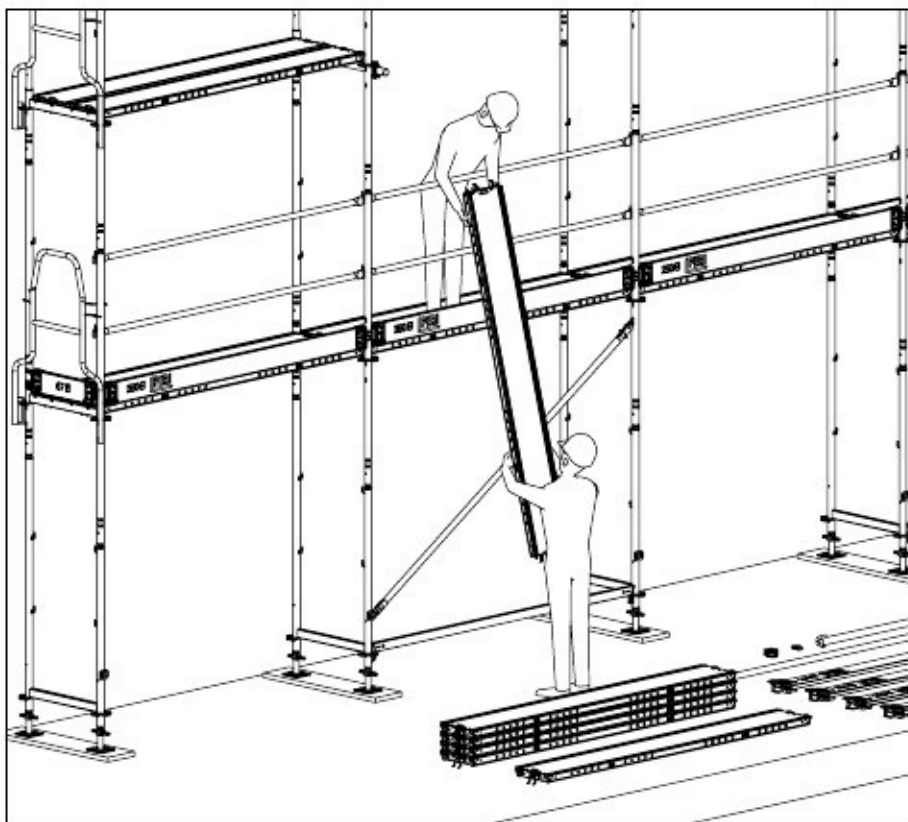


Fig. E.01

Безопасност при сглобяване

Сглобяване на основното скеле при стандартна конфигурация

Работна ситуация:

Сглобяване / демонтиране на всички компоненти на скелето. (Easy Frame, странични и крайни парапети, подове и анкери)

Сглобяване с парапет предварително като интегрирана система

От последното завършено ниво на скелето, горният парапет за следващото ниво се сглобява заедно с Easy Frame.

Челният парапет също се монтира от нивото по-долу за следващото ниво на скелето.

Когато за първи път се качи на следващото ниво, монтажникът ще намери челните и горните парапети, така че да може да продължи работа в безопасност. (Fig. E.02)



Да се спазва посочения ред на сглобяване!

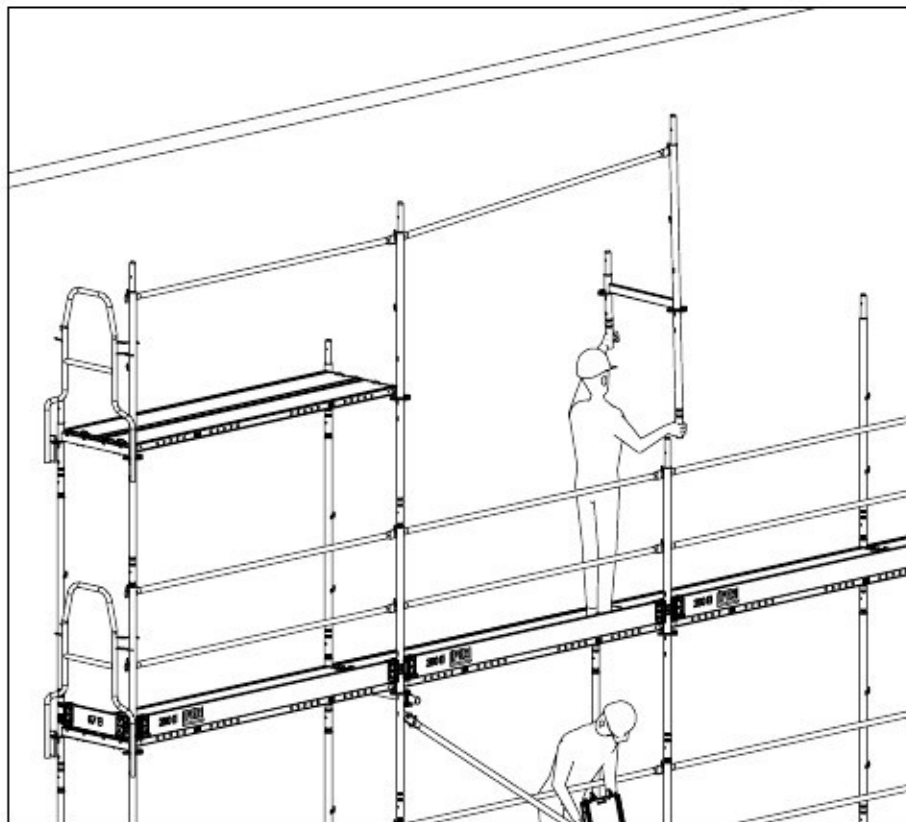


Fig. E.02



Монтажът на Easy Frame EVF може да се извърши и с парапети и междинни парапети. (Fig. E.03)

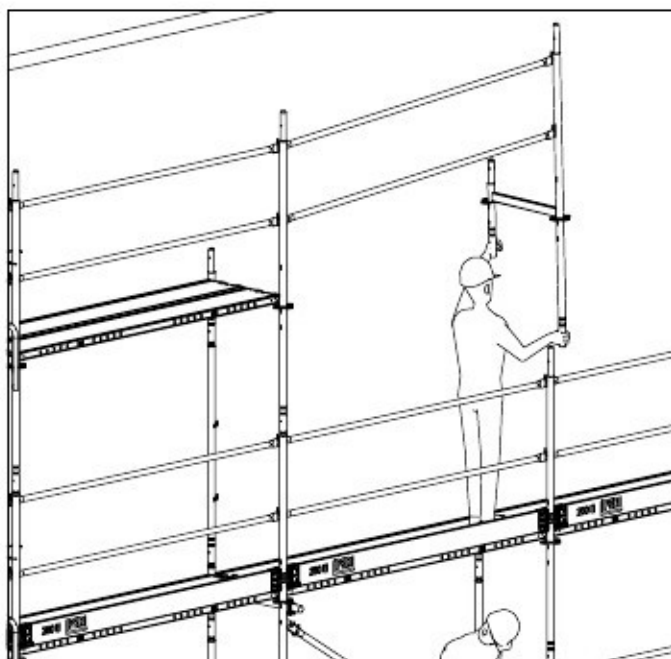


Fig. E.03

Безопасност при сглобяване

Проверени точки за закрепване

Можу да възникнат ситуации при сглобяването, които изискват използването на лични предпазни средства (ЛПС), за да се предотврати падане от височина. За целта трябва да се използват следните проверени точки за закрепване:

Всички точки на закрепване изискват следното:

- Височината на издигането може да бъде максимум едно ниво над последната позиция на анкерирание.
- Трябва винаги да има поне едно ниво на закрепване.

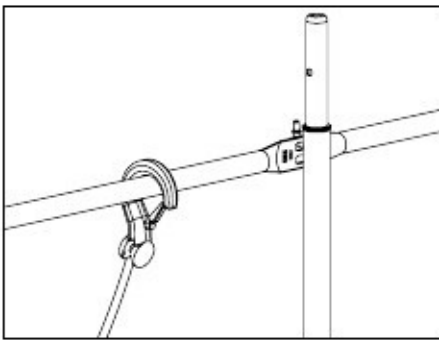


Fig. E.04

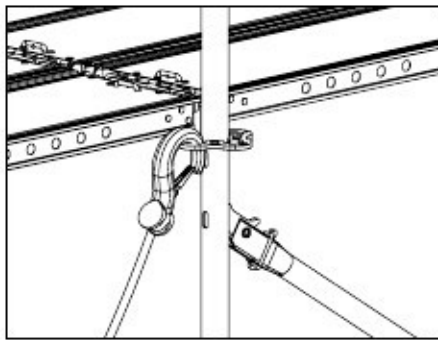


Fig. E.05

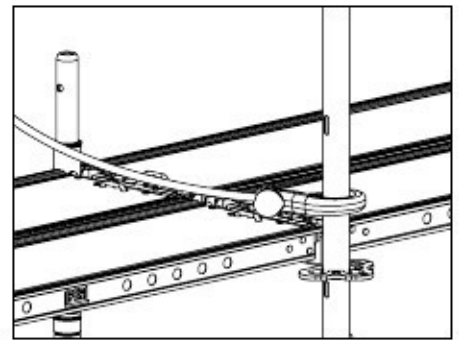


Fig. E.06

Парапети

Точка на закрепване:

Всеки парапет EPG или междинен парапет:

- които са закрепени към две Easy Frames EVF
- монтирани са и основните, и междинните парапети,
- монтирани са на максимум 1.0 m над нивото на пода.

¼-розетка

Точка на закрепване:

Всяка ¼-розетка на Easy Frame EVF и Head Frame EVH,

- която се използва в основното скеле
- която е плътно покрита от пода.

Външна тръба на Easy Frame EVF

Точка на закрепване:

Монтаж на външната тръба на Easy Frame EVF, която се използва в основното скеле.



Парапетите, които са закрепени към тръби EVP, EVR, EVS или EVM, не са точки на закрепване.

A1 Конфигурация на системата

Easy Frame (EVF)

Изпълнение в рамков вариант

Страната на скелето, която е обрната към сградата, винаги се нарича вътрешна страна.

Главна рамка EVH

Дългата тръба (външната тръба) образува външната страна на скелето.
Късата тръба (вътрешна тръба) образува вътрешната страна на скелето.

Тръба EVR 150

Сглобяването винаги се прави от вътрешната страна на скелето.

Easy Frame EVF

Дългата тръба (външната тръба) образува външната страна на скелето.
Късата тръба (вътрешна тръба) образува вътрешната страна на скелето.

Основна рамка EVB

Късата тръба (външната тръба) образува външната страна на скелето.
Дългата тръба (вътрешна тръба) образува вътрешната страна на скелето.

Настройва се основна планка UJB

Предлага се с две различни макс. дължини на шпиндела (включително плоча и крилчатата гайка)
– Основна плоча UJB 38-50 / 30 с червена крилчатата гайка:

макс. 35 см дължина на шпиндела.

(Fig. A1.01)

– Основна плоча UJB 38-80/55 с жълта крилчатата гайка:

макс. 60 см дължина на шпиндела.

(Fig. A1.01a)

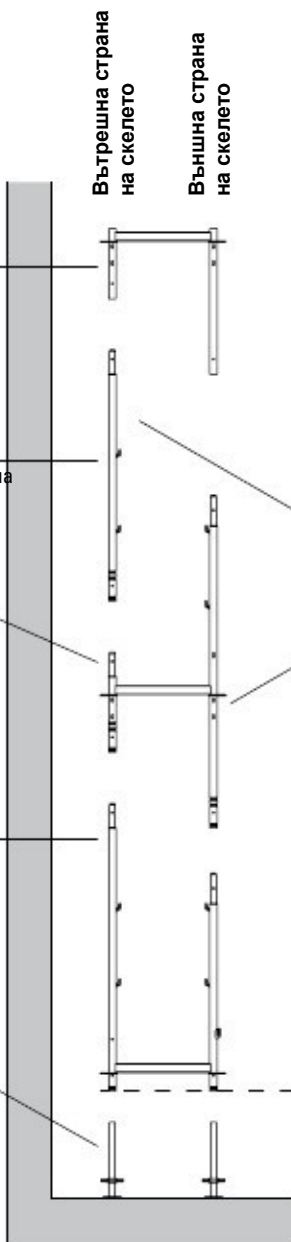


Fig. A1.01

Допълнително

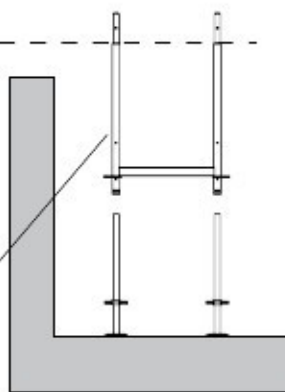


Fig. A1.01a

Допълнително

настройване на основата EVA

Налично с 0.50 m и 1.00 m компенсационни дължини. (Fig. A1.01a)

A1 Конфигурация на системата

Easy Post (H-версия)

Изпълнение в модулен вариант

Този вариант е описан в инструкциите за монтаж и експлоатация като алтернатива. Монтажът се извършва по същия начин, както при версията с вертикални рамки.

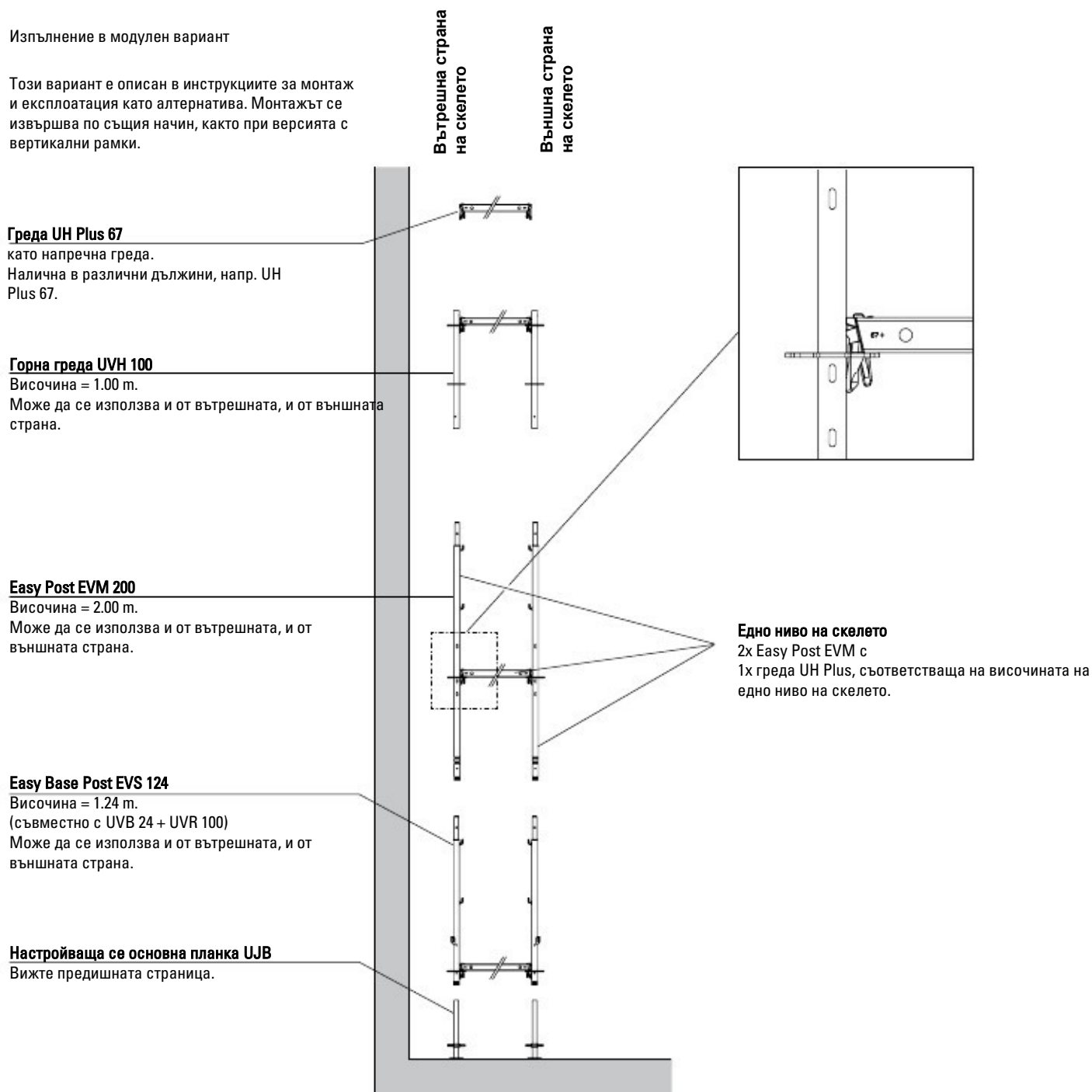


Fig. A1.02



- Начинът на анкериране на оборудването с Easy Post (H-версия) е наличен в раздел E5.
- Закрепващите шифтове на парпетите също трябва да сочат към пода.

A2 Клинови свързки

Клинове (94.1) се използват за свързване с различни компоненти, напр. греди (94), конзоли (62) или опори (61).

Всички клинове влизат в розетките и по този начин задържат компонента в сигурна позиция.

(Fig. A2.01)

Монтирайте клиновете с 500 г чук.

(A2.02 - A2.04)

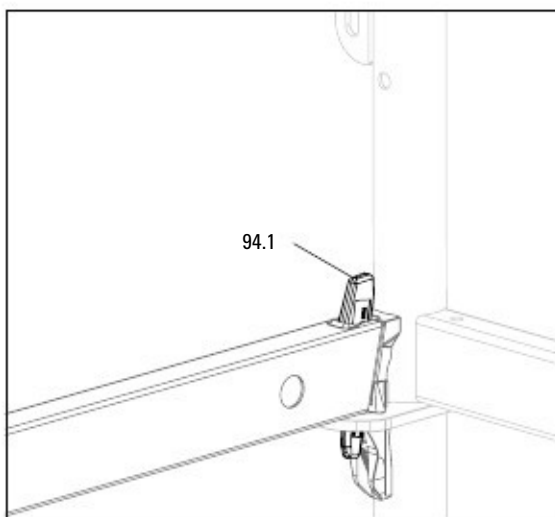


Fig. A2.01

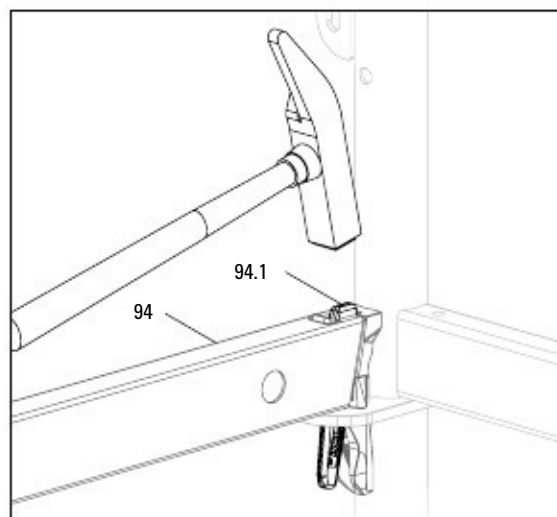


Fig. A2.02

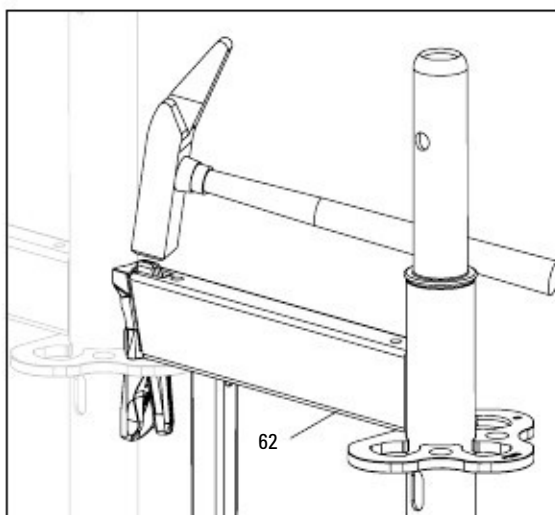


Fig. A2.03

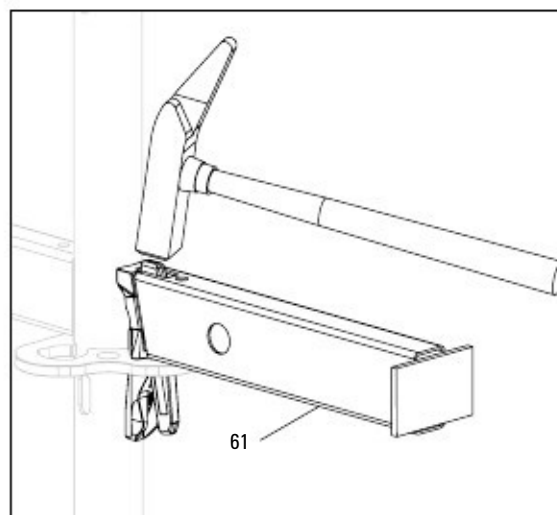


Fig. A2.04

A3 Компоненти на системата: парапети

Парапетна свързка

Сглобяване на парапета

1. Завъртете свързващите елементи (51.1) на парапета хоризонтално и ги поставете на кукиите на парапета.

(Fig. A3.01)

2. Подравнете надлъжния отвор (51.2) с кука за паразет (16.1) и поставете.

(Fig. A3.02)

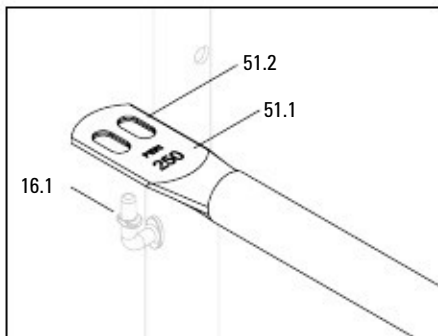


Fig. A3.01

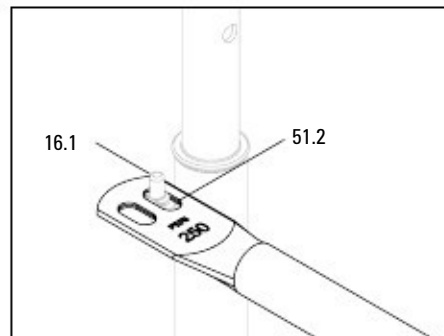


Fig. A3.02

3. Освобождаване на парапета.

→ Парапетът пада във вертикално положение и е обезопасен.

(Fig. A3.03)



– За сглобяване и демантиране, първо поставете или откачете едната страна, а след това другата.

– Сглобяването може да се извърши и „с двоен монтаж“ с парапети и междинни парапети.

(Fig. A3.04a)

– Сглобяването на Easy Frame EVF, главната рамка EVH, стойките за паразет EVP, EVM 200 и H-версиите на Easy Post се изпълнява по същия начин.

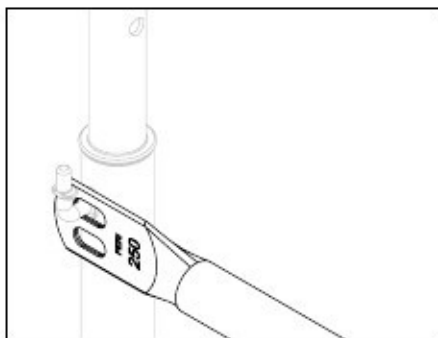


Fig. A3.03



Указание

Компрометиране на стабилността!

⇒ Не допирайте никакви товари (напр. материали) до огражденията и не поставяйте никакви товари върху паразетите!

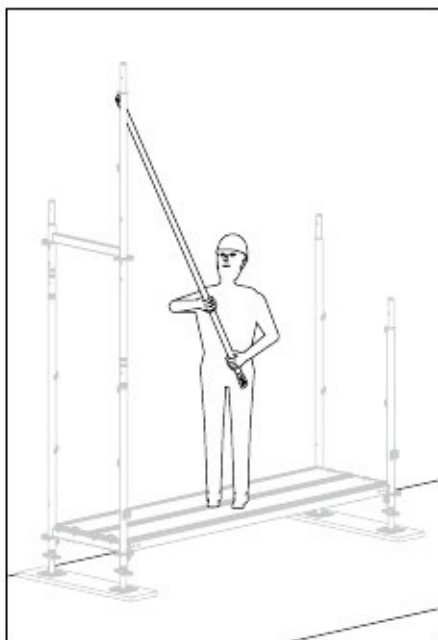


Fig. A3.04

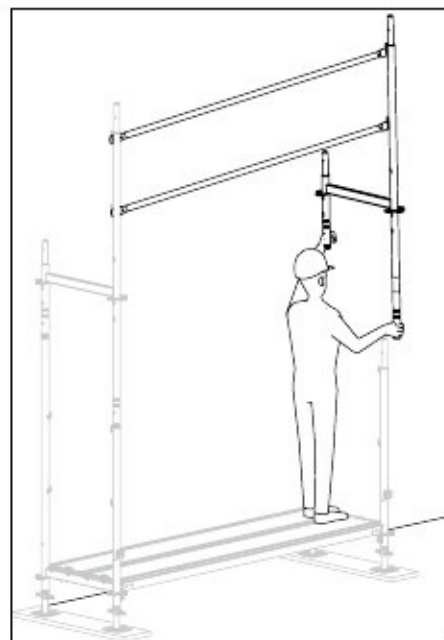


Fig. A3.04a

A3 Компоненти на системата: парапети

Дървени / Стоманени ограничители

Дървени ограничители UPF

Ограничителите UPF са правилно монтирани когато всяко PERI лого е правилно позиционирано.

Сглобяване

1. Поставете UPF (56) от едната страна с крайната му част на външната тръба (16.2) на Easy Frame EVF.
2. Спуснете го към пода.
3. Повдигнете другата страна, така че втората крайна част да може да бъде вкарана в другата външна тръба.
(Fig. A3.05)

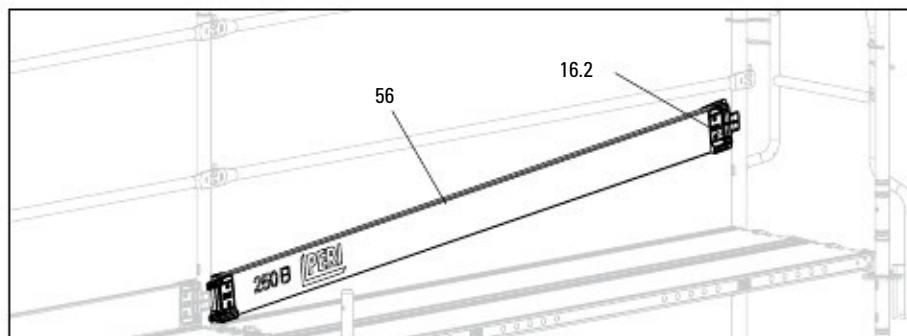


Fig. A3.05

4. Спуснете ограничителя към пода.
→ Ограничителят е монтиран.
(Fig. A3.06)

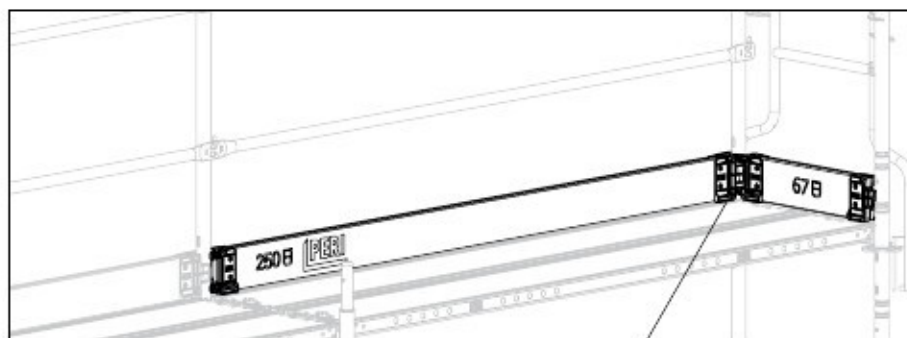


Fig. A3.06



– Монтирането на Easy Frame EVF, стойката за парапет EVP, тръбата EVR 150, Easy Post EVM 200 и т.н. се извършва по същия начин.

-При ъглите завъртете ограничителите така, че задържащите планки (56.2) на крайните части да се захванат една в друга. (Fig. A3.06a)

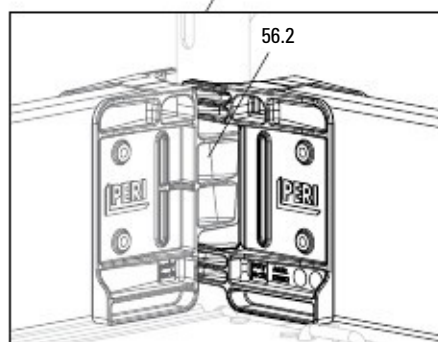


Fig. A3.06a

A3 Компоненти на системата: парапети

Ограничител UPY

Използването на ограничител UPY (57) не е задължително.

Сглобяване в ред

1. Завъртете скобата (57.1) надолу.
2. Завъртете трапецовидната кутия (57.2) навън.

(Fig. A3.07)

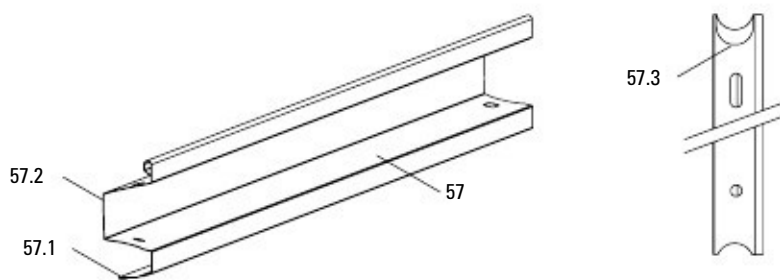


Fig. A3.07

3. Поставете ограничителя UPY (57) от вътрешната страна на скелето вдясно. По-голямата тръбна секция (57.3) е отдясно.
4. Повдигнете ограничителя от лявата страна, докато застане върху външната тръба (16.2).
5. Спуснете ограничителя върху пода.
→ Ограничителят е монтиран.
(Fig. A3.08)

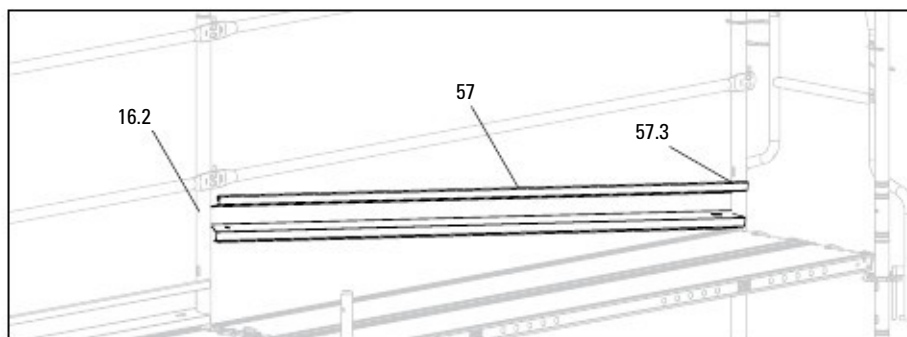


Fig. A3.08

A3 Компоненти на системата: парапети

Сглобяване в ъглите:

1. Завърете скобата (57.1) надолу.
2. Завъртете трапецовидната кутия (57.2) навътре.

• На десен ъгъл:

3. Поставете ограничителя UPY (57) от външната страна на скелето отляво. Там има по-голям изрез на тръбата (57.3). (Fig. A3.09)
 4. Повдигнете ограничителя UP от дясната страна го и поставете на вътрешната тръба.
 5. Спуснете ограничителя към пода.
- Toeboard is now installed.
(Fig. A3.10)

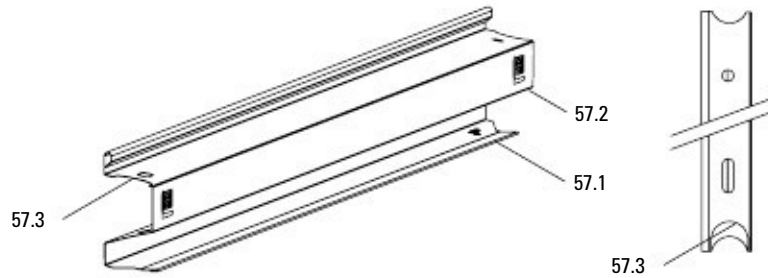


Fig. A3.09

Десен ъгъл

• На ляв ъгъл:

3. Поставете Toeboard UPY (57) от външната страна на скелето отляво. Там има по-голям изрез на тръбата (57.3). (Fig. A3.09)
 4. Повдигнете ограничителя UPY (57a), който вече е монтиран в реда.
 5. Поставете едновременно ограничителя UPY (57) върху външната тръба и в трапецовидната кутия (57.2) на ограничителя от перпендикулярната част на скелето.
 6. Едновременно свалете надолу ограничителите.
- Ограничителят е монтиран.
(Fig. A3.11)

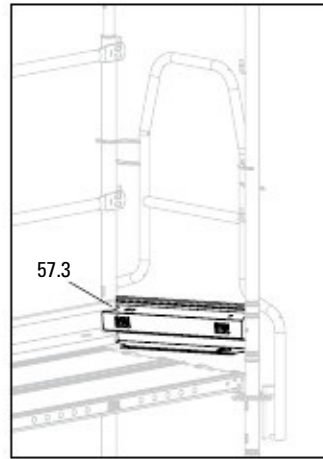


Fig. A3.10

Ляв ъгъл

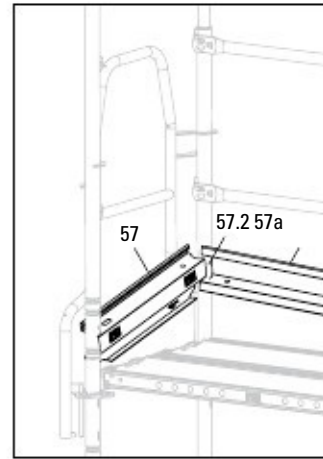


Fig. A3.11

A3 Компоненти на системата: парапети

Вътрешни парापети (опция)

Ако се превиши максимално допустимото разстояние до сградата, съществува риск от падане от вътрешната страна на скелето. В този случай предпазните парापети трябва да бъдат монтирани от вътрешната страна. Спазвайте националните закони и разпоредби по всяко време.



Предупреждение

По време на монтажа съществува риск от падане от вътрешната страна на скелето.
⇒ Вземете подходящи мерки за предотвратяване на падане!

Сглобяване

1. Завъртете тръбата EVR 150 (18) така, че куките на парапета (18.1) да сочат навътре. (Fig. A3.12 + A3.12a)
2. Окачете парапета EPG (51) от горната кука (18.1) на тръбата EVR 150.
3. Монтирайте междинния парапет (51a) и ограничителя UPF (56).
→ Вътрешният парапет е монтиран. (Fig. A3.13)



На горното ниво на скелето монтирайте стойката за парапет EVP вместо тръбата EVR 150.

Като алтернатива на вътрешния парапет могат да се монтират подходящи скоби от вътрешната страна на скелето с крайна защита.

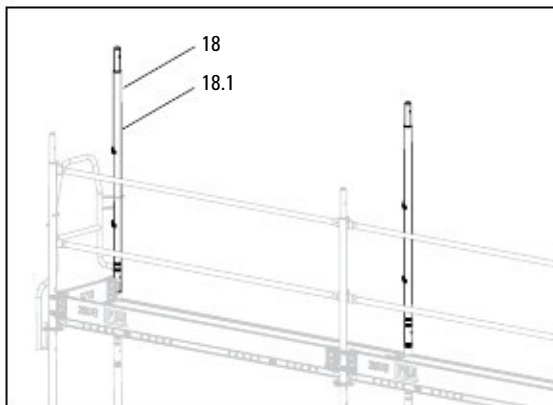


Fig. A3.12

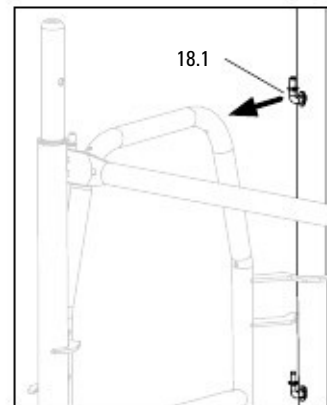


Fig. A3.12a

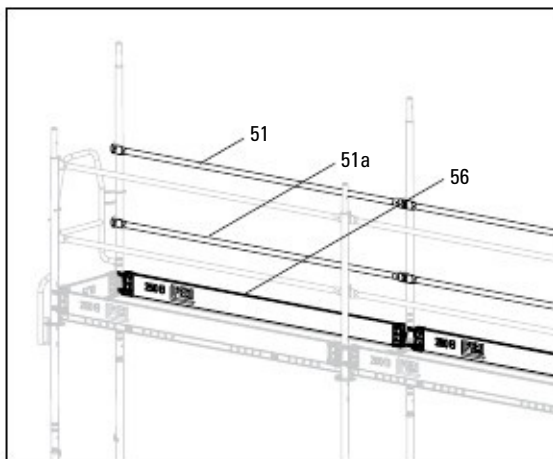


Fig. A3.13

A3 Компоненти на системата: парапети

Крайна защита

Челен предварителен парапет UPA

Челният парапет се монтира винаги от безопасно и сигурно положение като интегрирана система за защита на следващата секция на скелето. Той остава върху скелето през цялото време на монтажа.

Сглобяване

1. Окачете челния предварителен парапет (52) над напречната греда. Щифтовете (52.1) трябва да сочат към външната страна на скелето.

(Fig. A3.14)

2. Докоснете външната тръба (16.2) на Easy Frame EVF с външната ръка и задръжте челния парапет в края на тръбата.

(Fig. A3.15)

3. Завъртете челния парапет напред, докато вилицата (52.2) се закачи над външната тръба.

(Fig. A3.15)

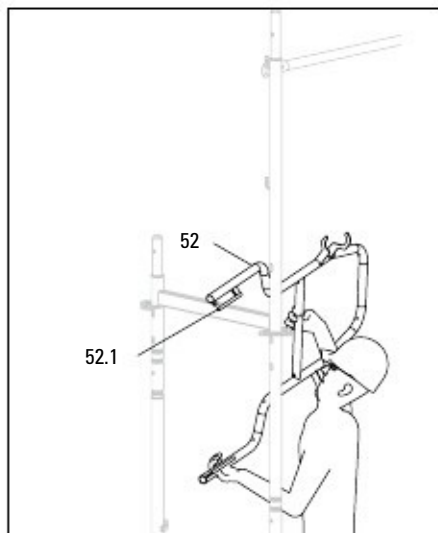


Fig. A3.14

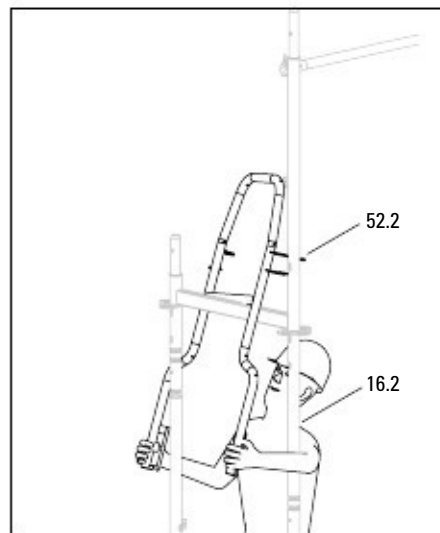


Fig. A3.15

4. Пъхнете вътрешната ръка с предния челен парапет покрай вътрешната тръба (16.3).

5. Предварително повдигнете крайната греда, докато щифтовете (52.1) влезнат отгоре в $\frac{3}{4}$ -розетки (16.4).

(Fig. A3.16)

6. Вкарайте щифта (52.1) в кръглият отвор (16.5) на $\frac{3}{4}$ -розетката, доколкото е възможно.

→ Челният предварителен парапет UPA е монтиран..

(Fig. A3.17)

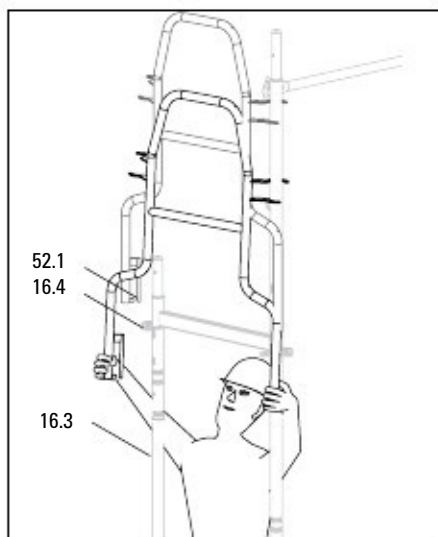


Fig. A3.16

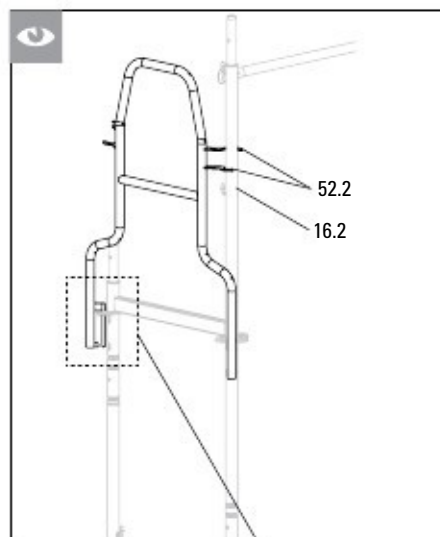


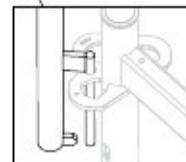
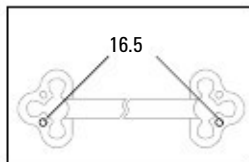
Fig. A3.17



Челният парапет UPA може да се монтира и от вътрешната страна на Easy Frame. (няма връзка с прикрепените конзоли с подово покритие).



Вилицата (52.2) покрива ли външната тръба (16.2) на Easy Frame?
(Fig. A3.17)



A3 Компоненти на системата: парпети

Челен парпет EPF

Монтирайте крайната греда EPF (54) от сигурно положение или при използване на лични предпазни средства (ЛПС).

Сглобяване

1. Натиснете вилицата (54.1) върху тръбата, разположена срещуположно. (Fig. A3.18)
2. Двата удължени отвора (54.2) се прикрепват към куките на парпета. (Fig. A3.19)
3. Спуснете челния парпет EPF, доколкото е възможно.
4. Добавете ограничителя към парпета.
→ Челният парпет EPF е монтиран. (Fig. A3.20)

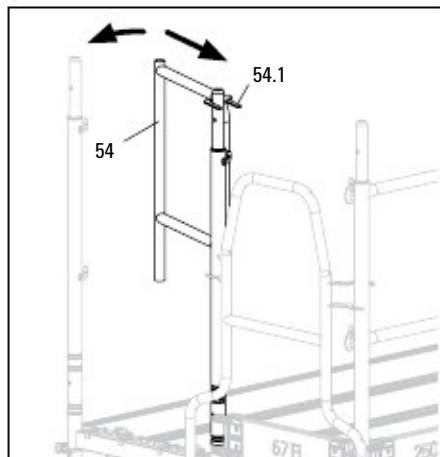


Fig. A3.18

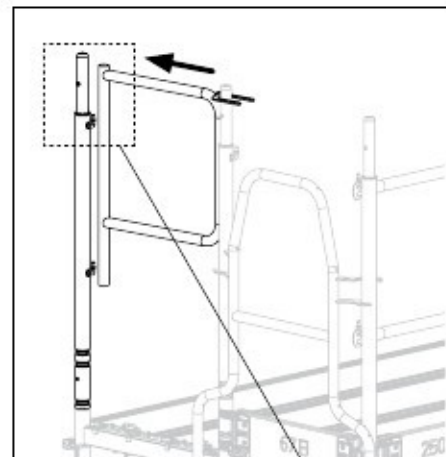


Fig. A3.19

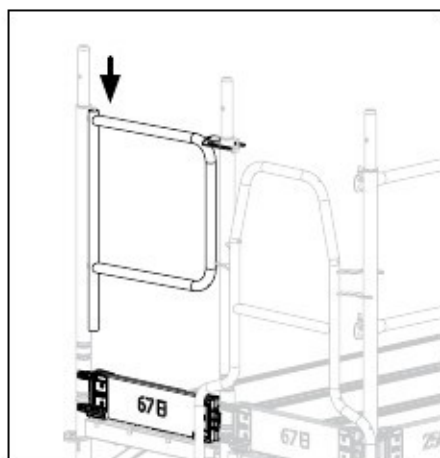
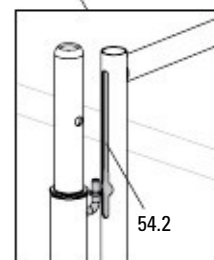


Fig. A3.20

A4 Компоненти на системата: подово покритие

Подово покритие

Указание

Компрометиране на стабилността поради липса на под на системата.

⇒ Системните подове са втвърдяващи компоненти и поради това трябва да бъдат монтирани по цялата ширина на скелето и на всяко ниво!

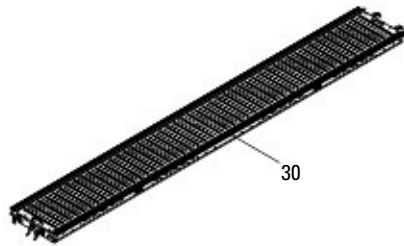


Fig. A4.01



Fig. A4.01a

За PERI UP Easy се предлагат два системни пода за ширина клас W06 \geq 60 cm (DIN EN 12811-1):

- Соманен под EDS 33 (30).
- Комбиниран под EDW 66 (37).

И двата пода имат вградена защита срещу повдигане.

→ По-долу е показан монтажът на стоманен под EDS.

Сглобяване

1. Вдигнете пода (30) в центъра, наклонете странично ръба му и го повдигнете над двете напречни греди (16.6).
2. Поставете подовите елементи един след друг на напречните греди на основната рамка EVA или Easy Frame EVF.
3. Устройствата за предотвратяване на повдигането (30.1) падат под напречната греда и осигуряват подовия елемент.
→ Подът е монтиран.
(Fig. A4.02)

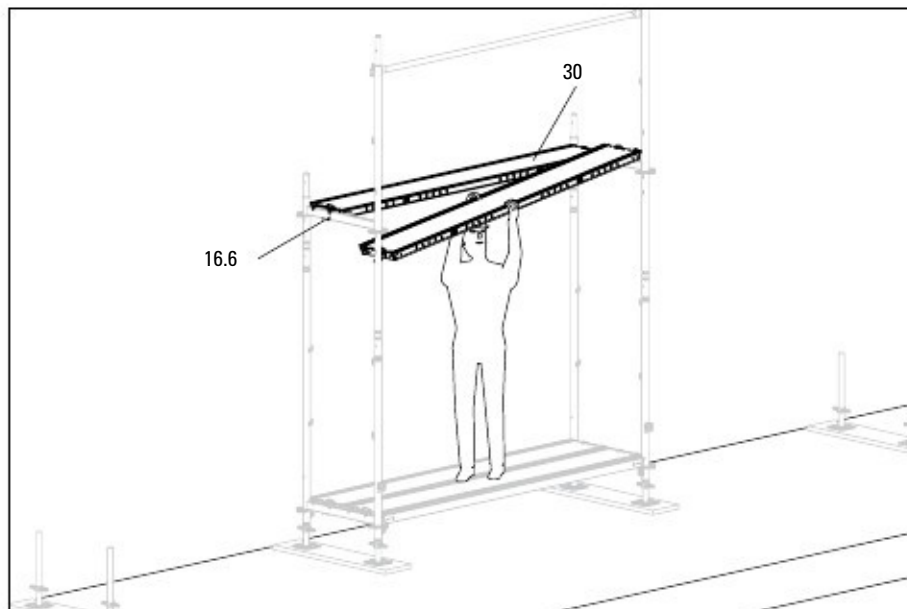


Fig. A4.02



Паднали ли са и двете устройства за предотвратяване на повдигането (30.1) под напречната греда?

В противен случай отново леко повдигнете пода и го оставете да падне, или ръчно задействайте устройството за предотвратяване на повдигането. (Fig. A4.03)

Демонтаж на пода

1. От едната страна на подовия елемент издърпайте предпазното устройство за повдигане, за да го освободите и повдигнете пода.
2. Поставете пода заедно с предпазното устройство за повдигане на напречната греда. (Fig. A4.04)
3. Повдигнете пода в центъра, наклонете го странично по ръба и го развийте надолу. (Не е показано)

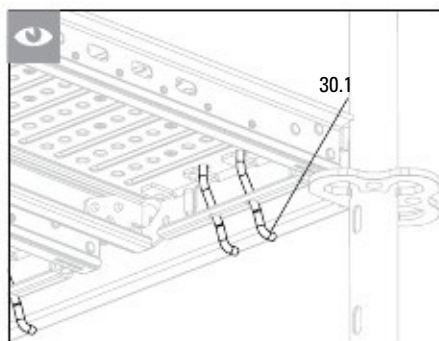


Fig. A4.03

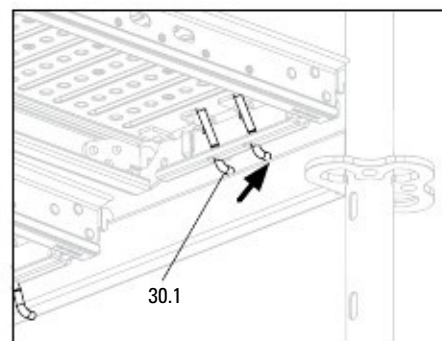


Fig. A4.04

A4 Компоненти на системата: подово покритие

Достъп за стълба EAW-L

За дължини на сегмента от 2,50 м и 3,00 м инсталирайте достъп за стълба EAW-L (40) (с прикрепена стълба) в основното скеле.

За дължина на сегмента 2,00 м инсталирайте под за достъп EAW 200 и стълба EAL.



– Вътрешен достъп с достъп за стълба е възможен до Клас на натоварване 3 (LC3).



Предупреждение

Отворените люкове за достъп носят риск от падане. Падането може да доведе до сериозно нараняване.

⇒ Когато не се използва, люкът трябва да остане затворен!

⇒ Не подреждайте отворите за достъп един под друг!



Внимание

Частите на тялото могат да се притиснат от самозатварящи се люкове за достъп, което води до наранявания.

⇒ Самозатварящият се люк трябва да се държи здраво по време на употреба!

⇒ Обърнете внимание на всички други лица, които искат да използват люка!



Указание

Уверете се, че люкът не се отваря на повече от 95°. В противен случай ще се повреди!

Сглобяване

1. Монтирайте стоманения под EDS (30) на долното ниво като основа за първата стълба.
2. В следващите нива на скелето в този сегмент инсталирайте един достъп за стълба EAW-L (40) вместо 2x пода EDS.

→ Достъпът за стълба EAW-L е монтиран. (Fig. A4.05)

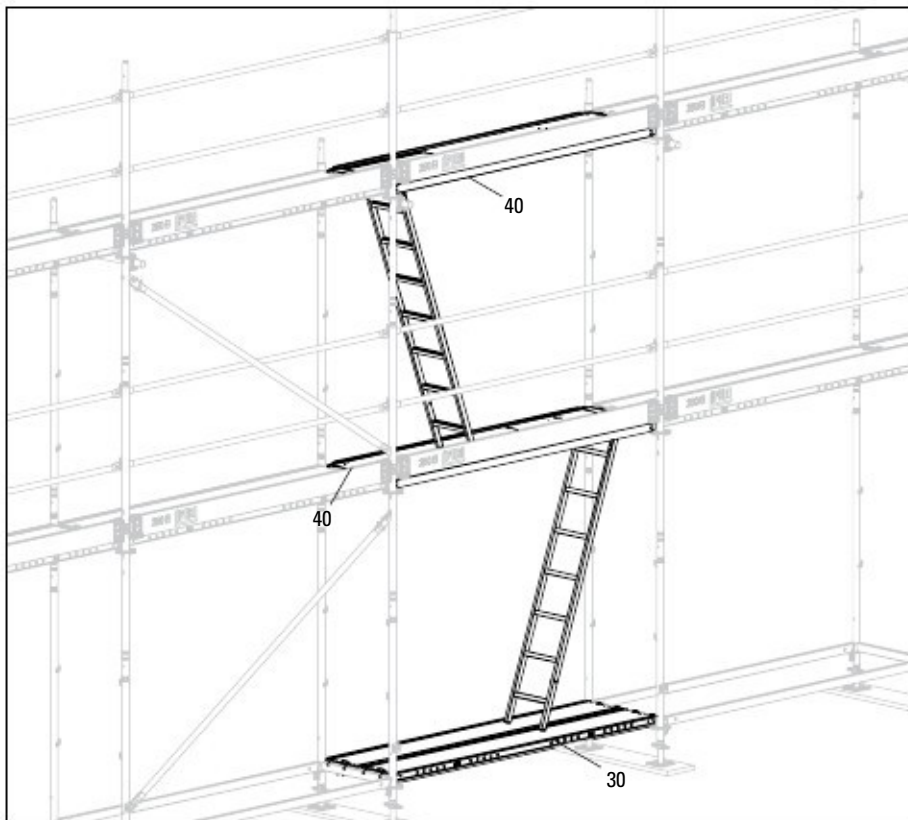


Fig. A4.05



– И двете ли устройства за предотвратяване на повдигането паднаха под напречната греда? В противен случай отново леко повдигнете пода и го оставете да падне, или ръчно задействайте устройството за предотвратяване на повдигането.

– Достъпите и подовите за стълба от шперплат трябва да се проверяват за повреди преди всяка употреба! Повредените компоненти не трябва да се използват!

A5 Компоненти на системата: диагонално укрепване

Челни диагонали

! Указание

Компрометиране на стабилността поради липса на челни диагонали и / или напречни греди.

⇒ Спазвайте Раздел E5 Разположение на анкерите!



Подреждане на диагоналното укрепване

– За укрепване на външната вертикална равнина използвайте вертикални диагонали с кулообразен монтаж. Един диагонал може да се използва за закрепване на максимум пет сегмента. (Fig. A5.01)

– Точният брой и местоположението на хоризонталните греди в базовото ниво и диагоналите са дадени в разположението на анкерите в раздел E5.

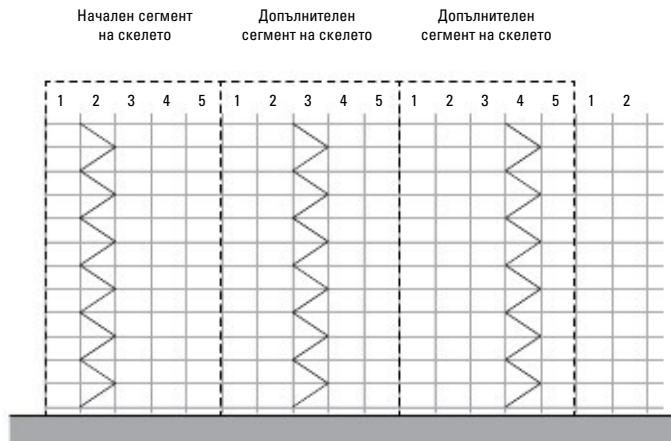


Fig. A5.01

Сглобяване

1. Прикрепете главата на диагонала (20.1) към удължения отвор (15.7).

– в основната рамка EVB (15) - виж Fig. A5.02

– в Easy Frame EVF (16) - виж Fig. A5.03

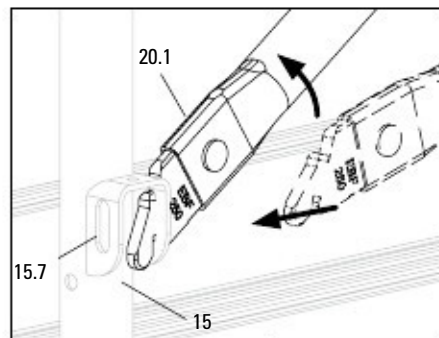


Fig. A5.02

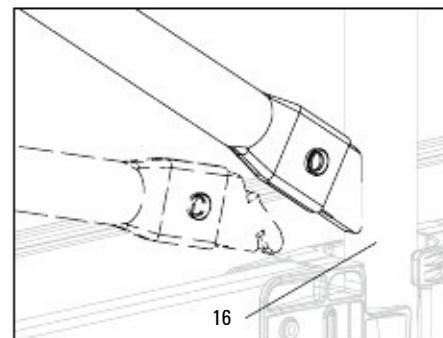


Fig. A5.03

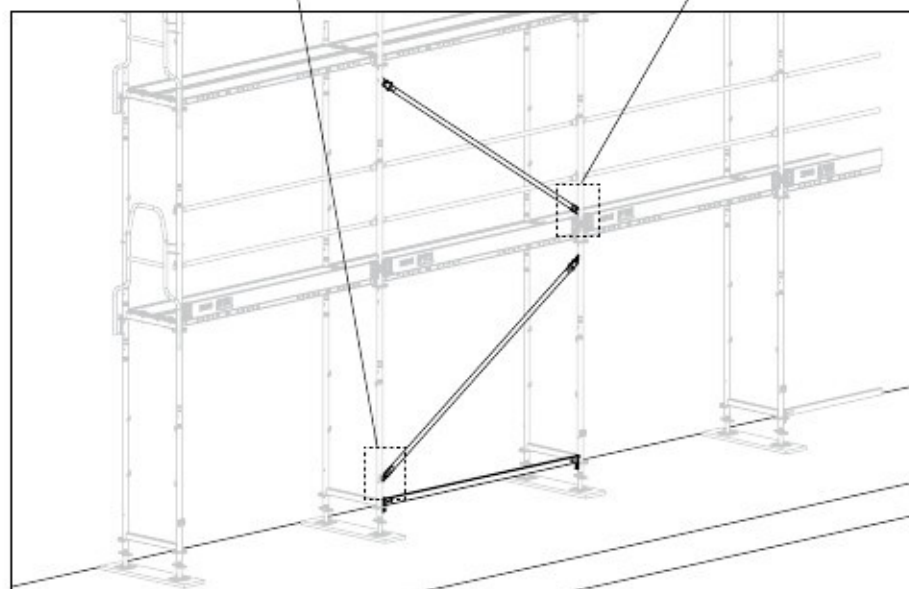
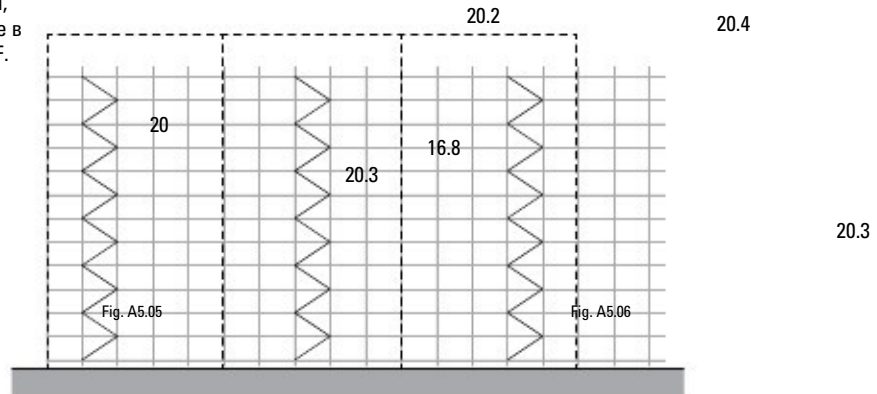


Fig. A5.04

A5 Компоненти на системата: диагонално укрепване

2. Повдигнете челния диагонал EBF (20) от другата страна до удължения отвор.
3. Натиснете нагоре затварящия пръстен, завъртете диагонала (20.2) и го поставете в удължения отвор (16.8) на Easy Frame EVF. (Fig. A5.05)
4. Натиснете челния диагонал EBF (20) надолу и го фиксирайте със заключващия пръстен (20.3). (Фиг. A5.06)
→ Челният диагонал е монтиран.



Заключващият пръстен (20.3) на долния ограничител ли е (20.4)? Ако не е така, натиснете с ръка колкото е възможно повече! (Фиг. A5.06)

Вътрешно свързване

За вътрешно свързване монтирайте адаптера EBA (24) върху вътрешната тръба.

Сглобяване

1. Вкарайте заключващото устройство (24.1) в отвора за позициониране.
2. Затворете съединителя и затегнете винта (24.2) с макс. 50 Nm.
3. Монтирайте челния диагонал EBF. (Fig. A5.07a)
→ Вътрешното свързване е готово. (Fig. A5.07)

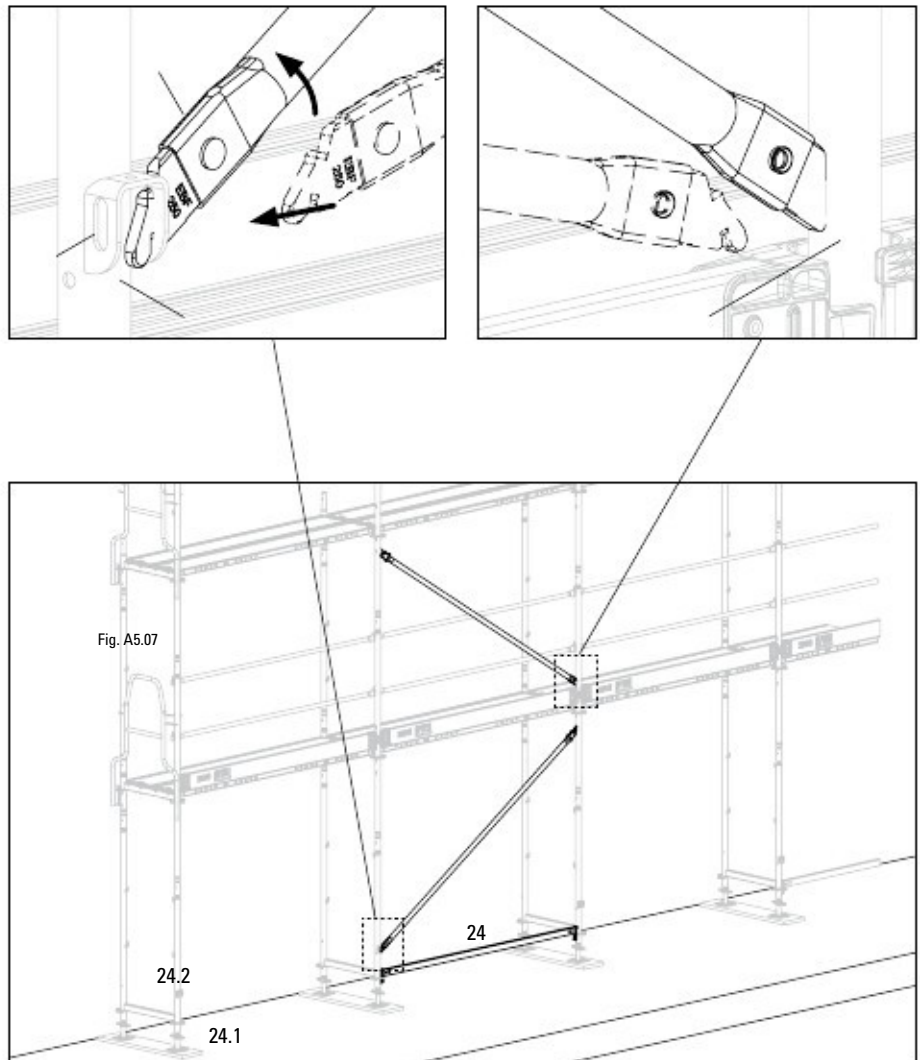


Fig. A5.07a

А6 Компоненти на системата: конзоли

Общи указания

За PERI UP Easy са налични конзоли ЕСМ (с розетка и подставка 50 см), както и подпори UC (61) (без розетка и подставка).

Ако за страничната защита (напр. за монтиране на челния парапет) е необходима стойка за парапет EVP 100, трябва да се използват само конзоли ЕСМ (62).

Налични конзоли:

Конзола ЕСМ 33 (62)
 Конзола ЕСМ 67
 Конзола ЕСМ 100

Подпори:

Подпора UC 33 (61)

Алтернатива:

Подпори UC 25 с подови елементи UDI / UDG с широчина 25 см..



- Монтирането на конзолите изисква допълнително анкерирание, виж секция E5 Разположение на анкерите.
- Спазвайте класовете на натоварване на подовете, виж раздел E4 Товароносимости.

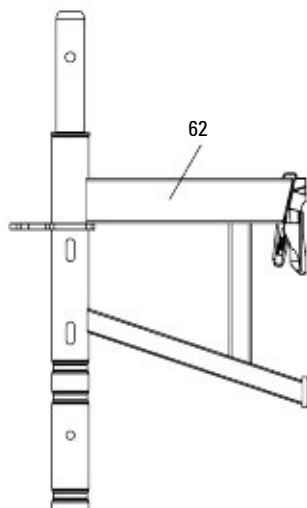


Fig. A6.01

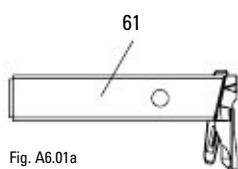


Fig. A6.01a

Използване като вътрешна конзола

Компоненти	Дълж. сегмент	Клас натоварване
Подпора UC 33	≤ 3.00 m	LC 3
Конзола ЕСМ 33	≤ 3.00 m	LC 6
Конзола ЕСМ 67*	≤ 3.00 m	LC 3
Конзола ЕСМ 100*	≤ 3.00 m	LC 3
Конзола ЕСМ 33 с подпора UC 33* ≤ 3.00 m		LC 3

Използване като външна конзола

Компоненти	Дълж. сегмент	Клас натоварване
Конзола ЕСМ 33	≤ 3.00 m	LC 6
Конзола ЕСМ 33 със защитен панел ≤ 3.00 m		LC 4
Конзола ЕСМ 67	≤ 3.00 m	LC 4
Конзола ЕСМ 67 със защитен панел ≤ 3.00 m		LC 3
Конзола ЕСМ 100	≤ 3.00 m	LC 3
Конзола ЕСМ 100 със защитен панел ≤ 3.00 m		LC 3

* Тази версия не е част от стандартния монтаж. Необходими са допълнителни статични изчисления на стабилността.

А6 Компоненти на системата: конзоли

Конзоли на скелето



Монтажът на конзолите винаги започва отдолу!

Сглобяване на конзола

ЕСМ 33

1. Прикрепете конзолата ЕСМ 33 (62) към $\frac{3}{4}$ -розетката. Половината на кофража (62.2) трябва да лежи върху вертикалната тръба. (Fig. А6.03)

2. Зачукайте здраво клина.

→ Конзолата е монтирана.

(Fig. А6.03а)

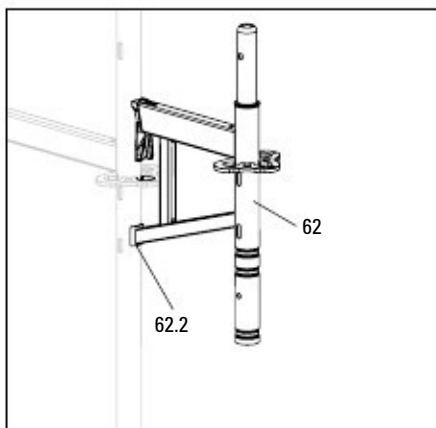


Fig. А6.03

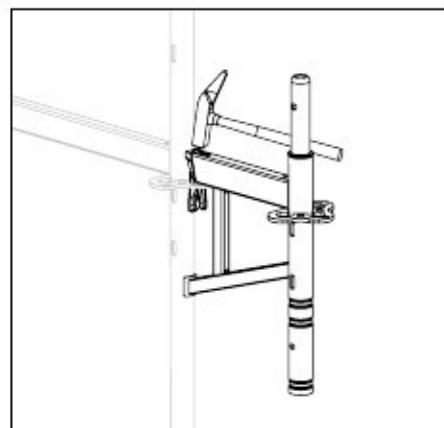


Fig. А6.03а

Конзола ЕСМ 67 / ЕСМ 100

1. Свържете конзолата ЕСМ 67 (63) или ЕСМ 100 към $\frac{3}{4}$ -розетка (16.4) на Easy Frame EVF или на главната рамка EVH успоредно на скелето. (Fig. А6.04)

2. Дръжте клина (63.1) нагоре и завъртете конзолата навън. Половината на кофража (63.2) трябва да се намира срещу вертикалната тръба. (Fig. А6.04а)

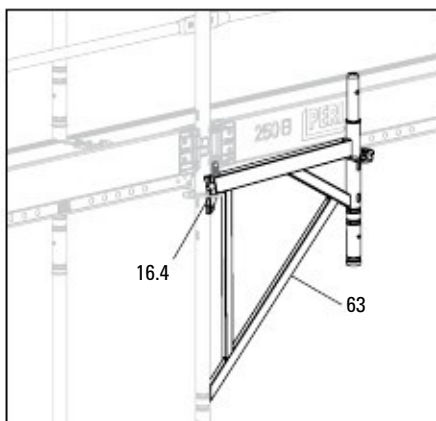


Fig. А6.04

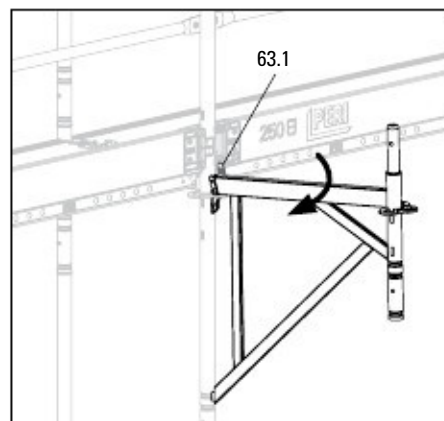


Fig. А6.04а

3. Клинът се спуска в $\frac{3}{4}$ -розетката.

Зачукайте здраво клина.

→ Конзолата е монтирана.

(Fig. А6.04b)

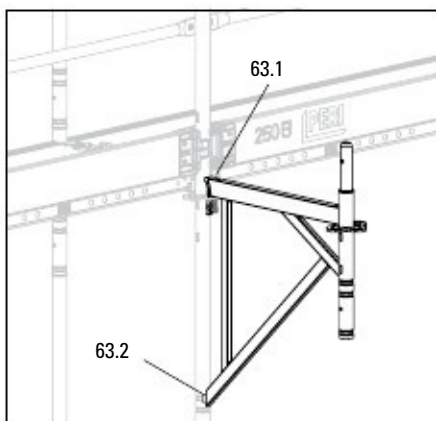


Fig. А6.04b

A6 Компоненти на системата: конзоли

Конзоли със стойки за защитни панели / парпети

Позиционирайте стойката на защитния панел EPS или стойката за парпет EVP върху скелето преди да поставите конзолата и след това ги монтирайте заедно.

Като алтернатива стойките за защитни панели и парпети могат да се поставят и след като конзолите са монтирани.

Монтиране на стойката за защитен панел EPS на конзолата

1. Плъзнете халката (67.2) на стойката на панела EPS (67) върху долния край на тръбата на конзолата (63). (Fig. A6.05)
2. Бутнете стойката на защитния панел EPS нагоре върху конзолата ECM, и след това я прикрепете към конзолата ECM (Fig. A6.06 + A6.07)



Закопчалката (67.3) трябва да ангажира розетката!
Откачете стойката на защитния панел, за да я закрепите със заключващи щифтове Ø 48/57 (19). (Fig. A6.07)

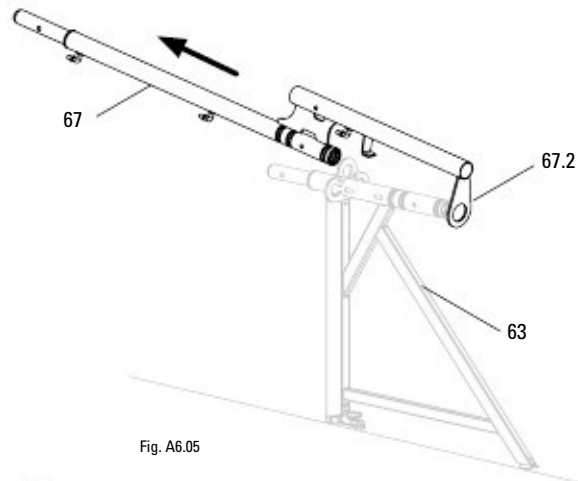


Fig. A6.05

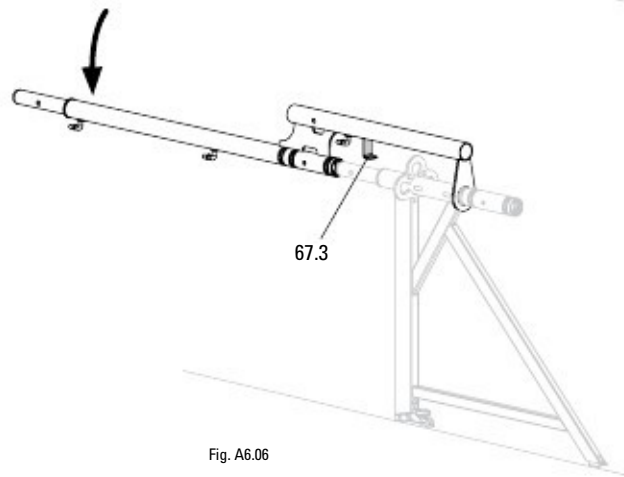


Fig. A6.06

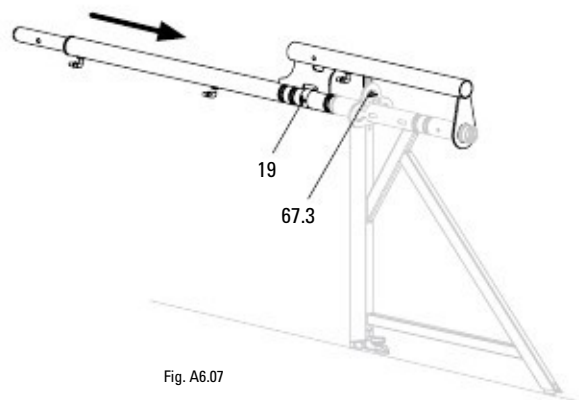


Fig. A6.07

А6 Компоненти на системата: конзоли

Монтиране на стойка за парапет EVP на конзолата

1. Закрепете стойката за парапет EVP (50) към конзолата ECM.
(не е показано)

Монтиране на конзолата върху скелето

Сглобяването на конзолите с прикрепени стойки за панел EPS или за парапет EPP се извършва чрез завъртане навън, както е описано на предишната страница.
(Fig. A6.08)

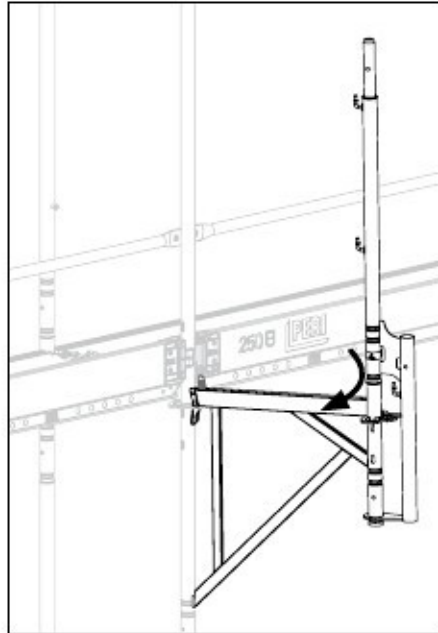


Fig. A6.08

Конзоли свързани една зад друга



– Допълнителни конзоли ECM 33 (62a) или подпори UC (61) могат да се закрепват само върху конзоли ECM 33 (62).
(Fig. A6.02 + A6.02a)

– Монтирайте само една допълнителна конзола!

– Конзолите, свързани една зад друга, не са част от стандартния монтаж. Изисква се отделно статично изчисляване на стабилността.

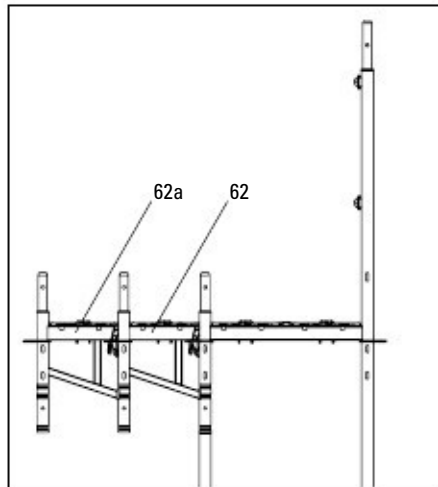


Fig. A6.02

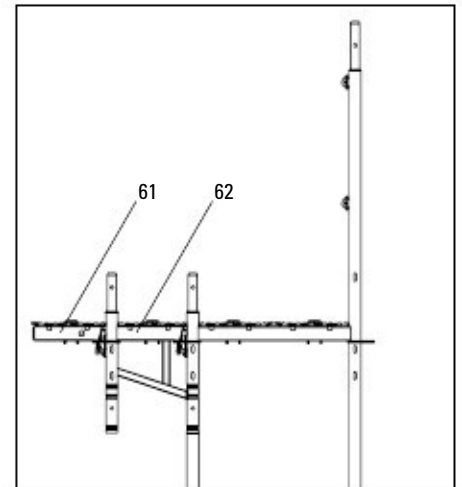


Fig. A6.02a

A7 Компоненти на системата: стенни свързки

Възможности за анкериране на скелето



Указание

Винтовете на свързките трябва да се затегнат с момент 50 Nm!

Стенна свързка EWC

Сглобяване

1. Поставете стенната свързка EWC (45) в удължения отвор (16.8) на Easy Frame EVF или конзолата и я завъртете на 90° надолу. Възможно е за единични и двойни свързки. (Fig. A7.01 - A7.01b)

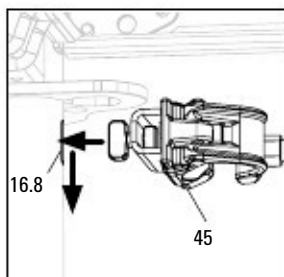


Fig. A7.01

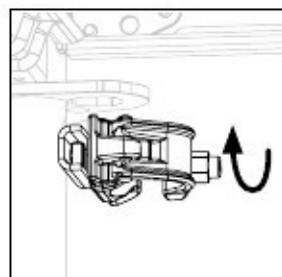


Fig. A7.01a

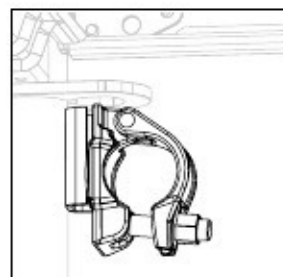


Fig. A7.01b

Стенна свързка UWT

Сглобяване

1. Монтирайте стенната свързка UWT (46) в ринг-болта.
2. Монтирайте стенната свързка UWT в стенния държач(и) EWC.

(Fig. A7.02 + A7.03)

Могат да се монтират и стандартни свързки вместо стенните свързки EWC. Възможно е за единични и двойни свързки, както и за триангулирани анкери. (Fig. A7.03)

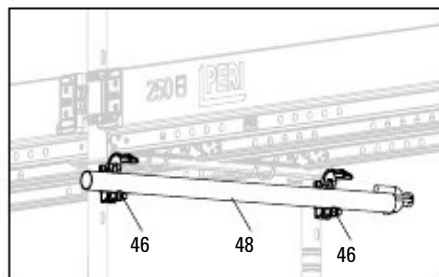


Fig. A7.02

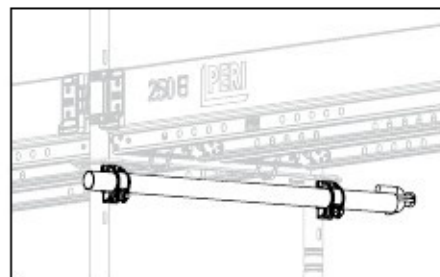


Fig. A7.03

A7 Компоненти на системата: стени свързки



Държачът на стенната свързка може да се монтира на удължени отвори с различно положение (16.8). Това води до редица възможни ъгли за монтаж на стенните свързки UWT.

(Fig. A7.04 - A7.04b)



Монтирайте стенната свързка UWT (46) колкото е възможно по-близо до задната част (16.6) на Easy Frame EVF, за да постигнете възможно най-големия допустим просвет.

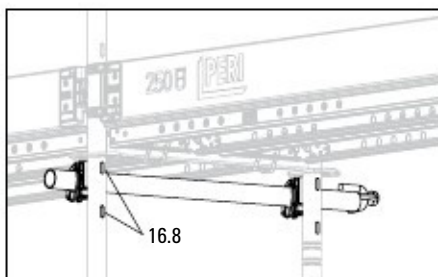


Fig. A7.04

Отдясно или отляво на Easy Frame.

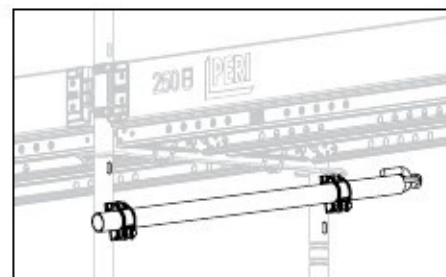


Fig. A7.04a

Хоризонтален наклон. Внимание: намалена височина на просвета!

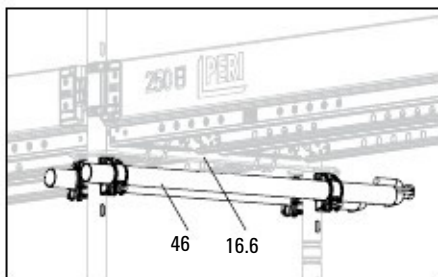


Fig. A7.04b

От двете страни на Easy Frame.

B1 Долна структура

Долна структура



Указание

Стабилността е нарушена!

⇒ Честата употреба трябва да се избягва!

Скелето да се монтира само с помощта на планки за разпределение на товара върху достатъчно носещи повърхности. Сили на реакция: виж раздел E3.

⇒ Не превишавайте максималната допустима дължина на шпиндела! За разрешеното максимално удължаване за всеки клас на натоварване и комбинация от оборудване, вижте разпределението на анкерите в раздел E5.

Промени в зоните на право и наклонено издигане

Регулатор на основата EVA

На наклонен терен или при промени във височината настройте скелето с помощта на регулаторите на основата EVA 50 (13) или EVA 100 (14), за да се настроите към (виж Fig. B1.02 на следващата страница).

Чрез комбиниране на два различни регулатора на основата EVA (13, 14) и две различни регулируеми основни плочи UJB (10, 11), разликите във височината в рамките на 0 - 2.00 m могат да се изравнят напълно. (Fig. B1.01)

Комбинации: вижте таблиците.

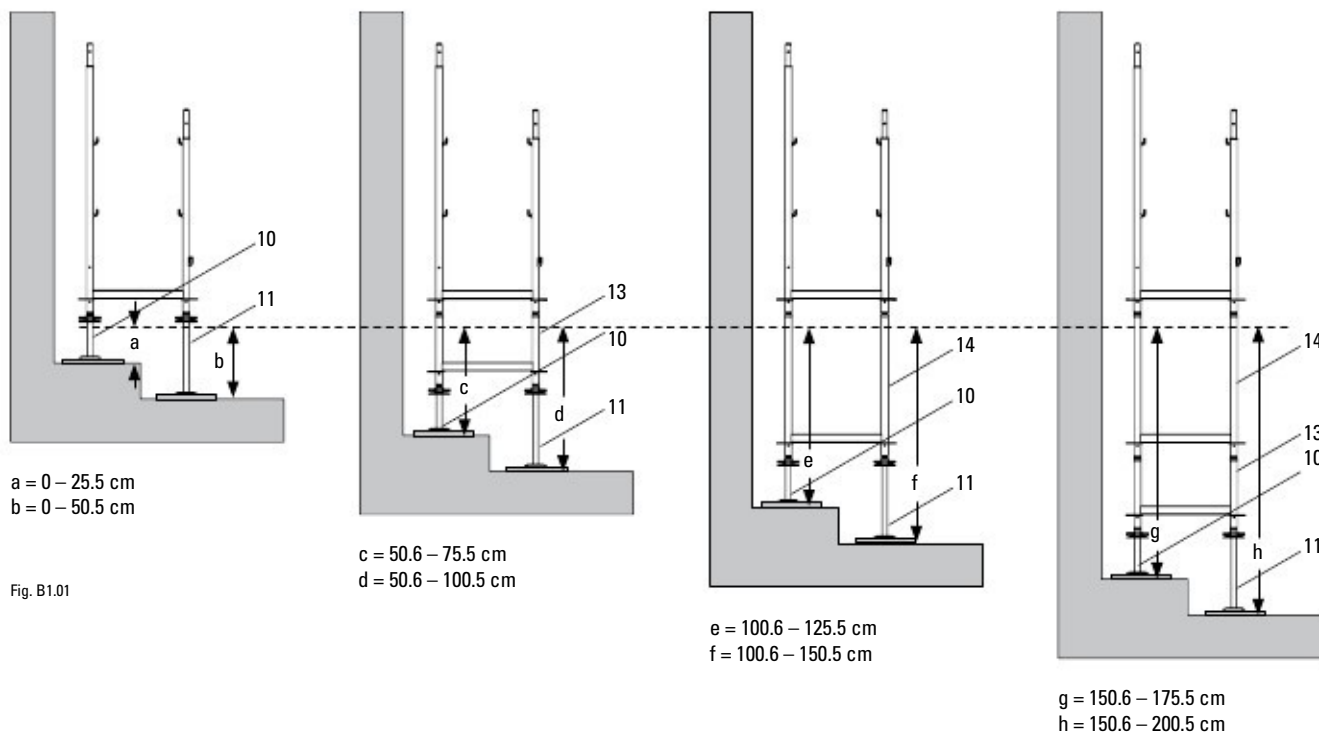


Fig. B1.01

Комбинации от компоненти за различни разлики във височината

Fig.	Разлика височина	Основен шпиндел UJB 38-50/30 (10) (червена гайка)	Основен шпиндел UJB 38-80/55 (11) (жълта гайка)	Регулатор осн. EVA 50 (13)	Регулатор осн. EVA 100 (14)
a	0 - 25.5 cm	X			
b	0 - 50.5 cm		X		
c	50.6 - 75.5 cm	X		X	
d	50.6 - 100.5 cm		X	X	
e	100.6 - 125.5 cm	X			X
f	100.6 - 150.5 cm		X		X
g	150.6 - 175.5 cm	X		X	X
h	150.6 - 200.5 cm		X	X	X

B1 Долна структура



- За разрешеното максимално удължаване за всеки клас на натоварване и комбинация от оборудване, вижте разположението на анкерите в раздел E5.
- Ако се използва регулатор EVA, той трябва да се укрепи допълнително за всеки случай. Укрепването се извършва всеки път като се използва съседната рамка на вътрешната и външната страна.
- За други случаи е необходимо допълнително статично изчисление.

Сглобяване

1. Монтирайте гредата UH Plus (94) в розетките на основната рамка EVB.
2. Монтирайте подпората UC 33 (61) на $\frac{3}{4}$ -розетките на регулатора на основата EVA (13/14). Сигурно фиксирайте клиновете. (Fig. B1.02)
3. Монтаж на държача UBL (99): поставете монтажния щифт (99.1) в хоризонталната греда. Поставете гравитационния щифт (99.2) в изправено положение и го прокарайте през подпората UC 33 (61). Наклонете гравитационния щифт от вътрешната страна. (Fig. B1.03 - B1.04a)

Компоненти

10	Регулируема осн. плоча UJB 38-50/30
11	Рег. плоча UJB 38-80/55
13	Регулатор EVA 67/50
14	Регулатор EVA 67/100
15	Рамка EVB 67
61	Подпора UC 33
94	Греда UH Plus
99	Държач UBL

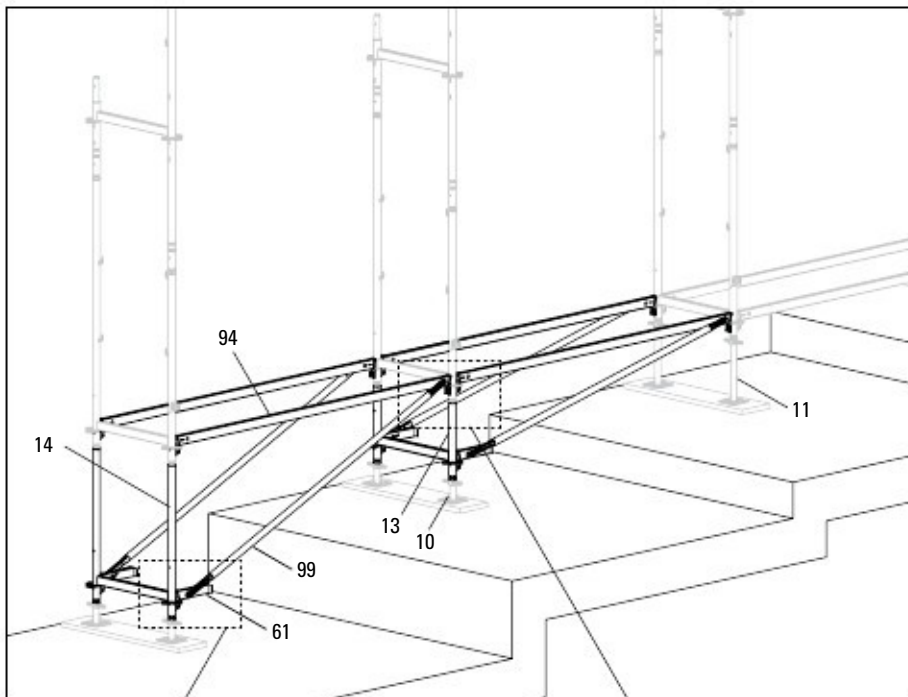


Fig. B1.02

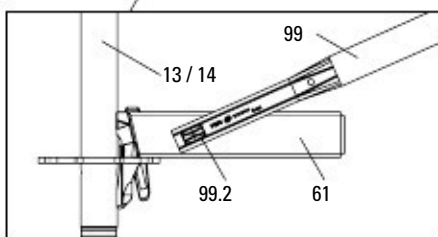


Fig. B1.03

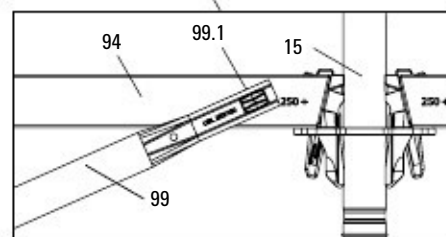


Fig. B1.04

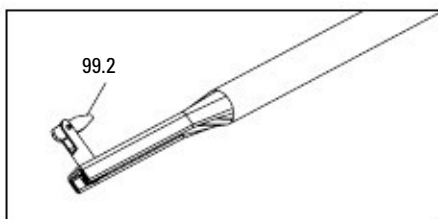


Fig. B1.03a

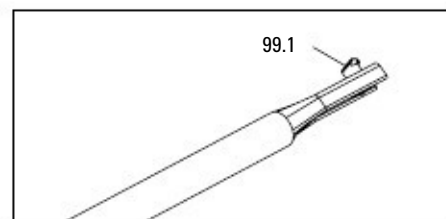


Fig. B1.04a



- Като алтернатива може да се използва и подпора UC вместо подпора UC 33 (61).
- Алтернативно, ако височината на компенсацията е 1,0 m или 1,5 m, може да се използва и скоба UBK.

- Ако мястото е ограничено, първо монтирайте държача на гредата (94) и след това инсталирайте заедно върху основната рамка (15).

В2 Първи етаж скеле

Общи указания

Изграждането на скелето трябва да следва последователността, описана по-долу!

Разпределение на натоварването

Сглобяване

1. Поставете опорите за разпределение на товара. Започнете от най-високата точка на земята (= най-ниската компенсация на височината), вижте В1 Долна структура.
2. Поставете гредата UH Plus (94) до регулируемите опорни плочи
3. Поставете регулируемите опорни площи UJB (10) върху опори за разпределение на товара.
(Fig. B2.01)

Основна рамка



- PERI препоръчва да се започне монтаж в диагонален ред.
- Всеки диагонален сегмент се закрепва с помощта на греди UH Plus, вижте Раздел E5 Разположение на анкерите.
- Зачуквайте клиновете на гредите UH Plus само след като сте направили подравняването!

Сглобяване

1. Позиционирайте основната рамка EVB (15) на регулируемата основна плоча UJB (10). Късата тръба образува външната страна на скелето.
Като алтернатива:
Н-версия, състояща се от 2 основни стойки EVS 124 (23) и 1x греда UH Plus 67 (98). (Fig. B2.02b)
2. Закрепете с гредата UH Plus (94), за да предотвратите падане.
(Fig. B2.02)

Компоненти

10	Основна плоча UJB 38-50/30
15	Основна рамка EVB 67
30	Стоманен под EDS
94	Греда UH Plus

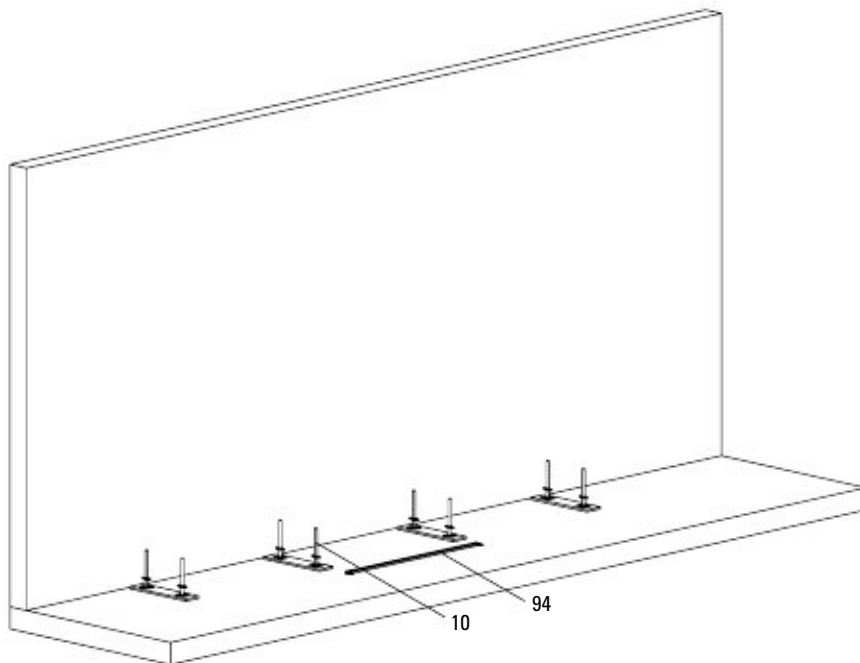


Fig. B2.01

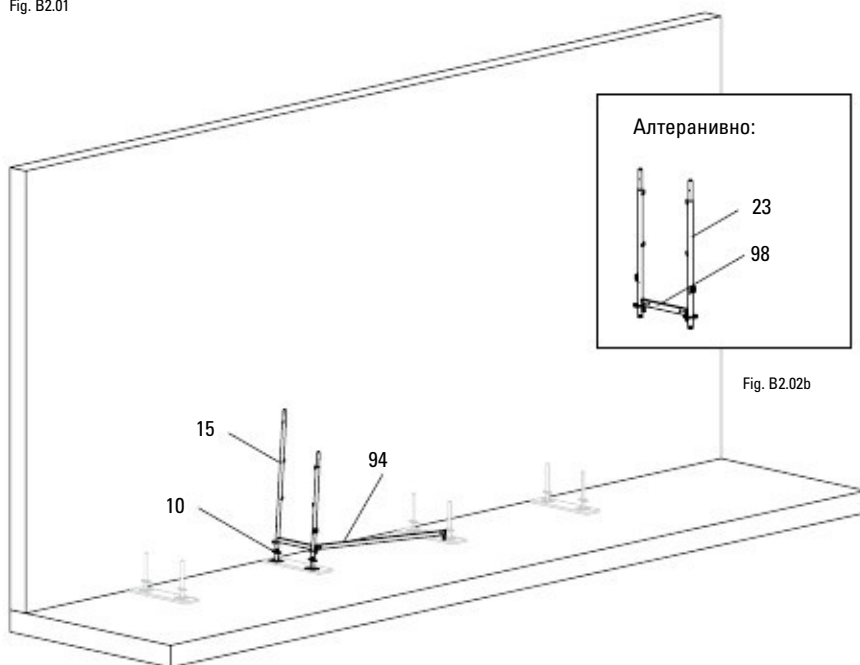


Fig. B2.02b

Fig. B2.02

В2 Първи етаж скеле

3. Поставете втората основна рамка EVB (15) и свържете с помощта на гредата UH Plus (94).
4. Основното ниво е хоризонтално подравнено чрез точното регулиране на регулируемите основни плочи UJB (10). (Fig. B2.03a)
5. Клиновете на гредите UH (94) са здраво закрепени на място с помощта на чука. (Fig. B2.03)



PERI препоръчва използването на греди като помощно средство за сглобяване. От статична гледна точка гредите не винаги се изискват, вижте Раздел E5 Разположение на анкерите.

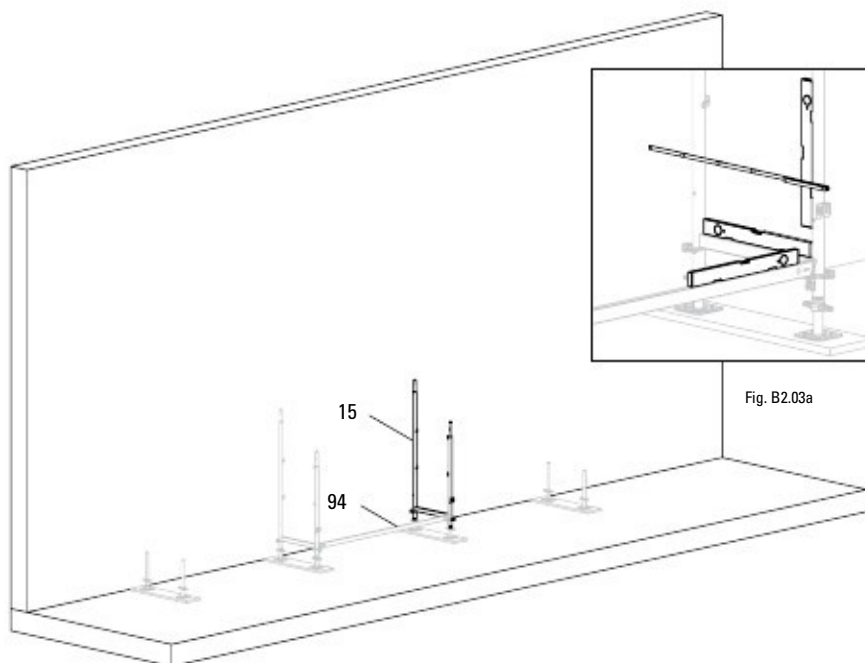


Fig. B2.03

Помощ с пода при сглобяване

Монтирайте стоманения под EDS (30) или комбинирания EDW като помощно средство за сглобяване в основната рамка EVB (15).

Сглобяване

1. Вземете пода (30) в средата и го поставете върху напречните греди (15.6) на основната рамка EVA (15).

→ Подът вече е монтиран.

(Fig. B2.04)



И двете ли устройства за предотвратяване на повдигането (30.1) са паднали под напречната греда?

В противен случай отново леко повдигнете пода и го оставете да падне, или ръчно задействайте устройството за предотвратяване на повдигането.

(Fig. B2.04a)

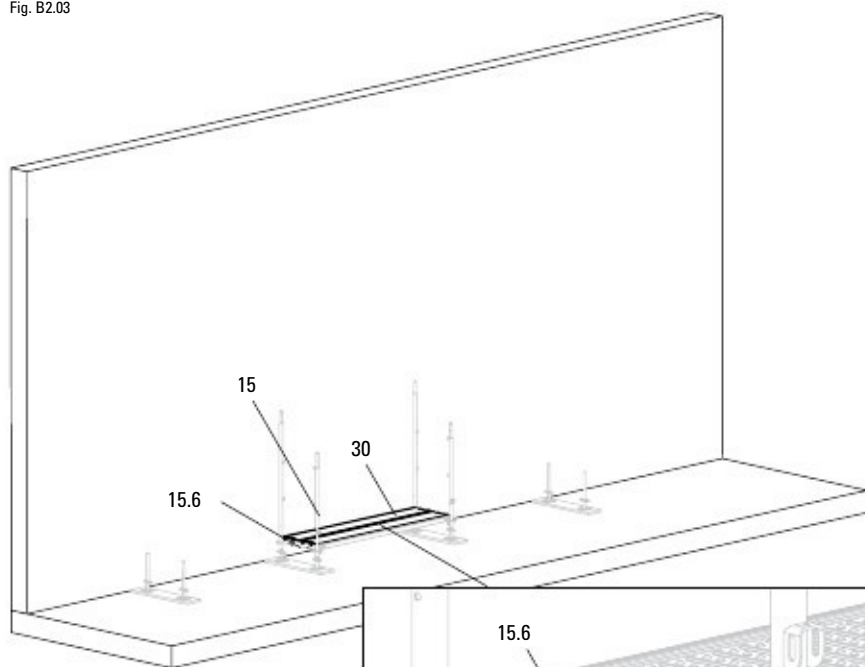


Fig. B2.04



Стоманените подове EDS (30), използвани в основата, са само помощни средства за монтаж. Те могат да бъдат премахнати по-късно. Това не се отнася за места, където са монтирани подове за достъп със стълби.

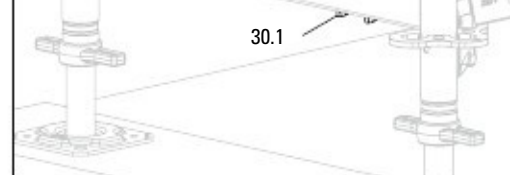


Fig. B2.04a

В2 Първи етаж скеле

Easy Frame и парапети

Парапетът EPG (51) се монтира непрекъснато заедно с Easy Frame EVF (16) от сигурна позиция в следващия отсек на скелето.

Сглобяване

1. Поставете Easy Frame EVF (16) на първата основна рамка EVB (15). Дългата тръба винаги е от външната страна на скелето. Първо се поставя дългата тръба и след това късата.

(Фиг. B2.05 + B2.05a)

Като алтернатива:

H-версия, състояща се от 2x стойки EVM 200 (22) и 1x греда UH Plus 100 (98)

(Fig. B2.05b)

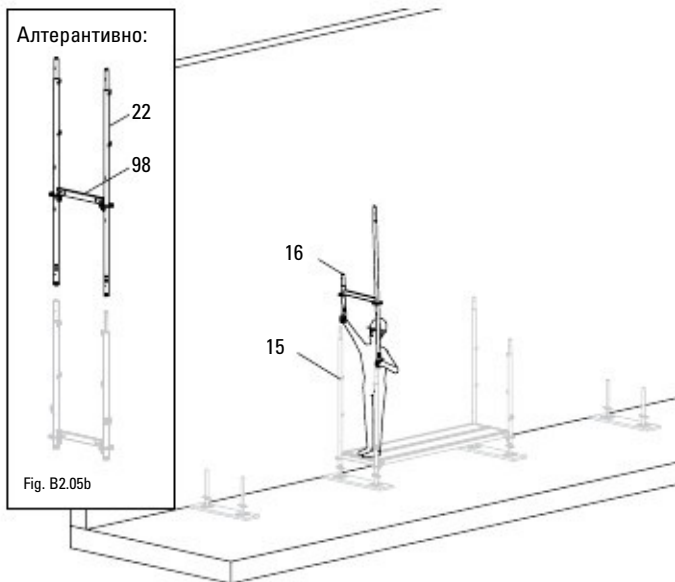


Fig. B2.05b



Fig. B2.05a

Fig. B2.05

2. Прикрепете парапета EPG (51) към горните куки за парапети (16.1) на поставената Easy Frame EVF, вижте Раздел А3 Парапети.

(Fig. B2.06 + B2.06a)

3. Прикрепете парапета EPG (51) към хуката (16.1) на втората Easy Frame EVF. (Fig. B2.07)



Монтажът на Easy Frame EVF може да се извърши и "двойно", с парапети и междинни парапети. Вижте Раздел А3 Компоненти на системата: Парапети.

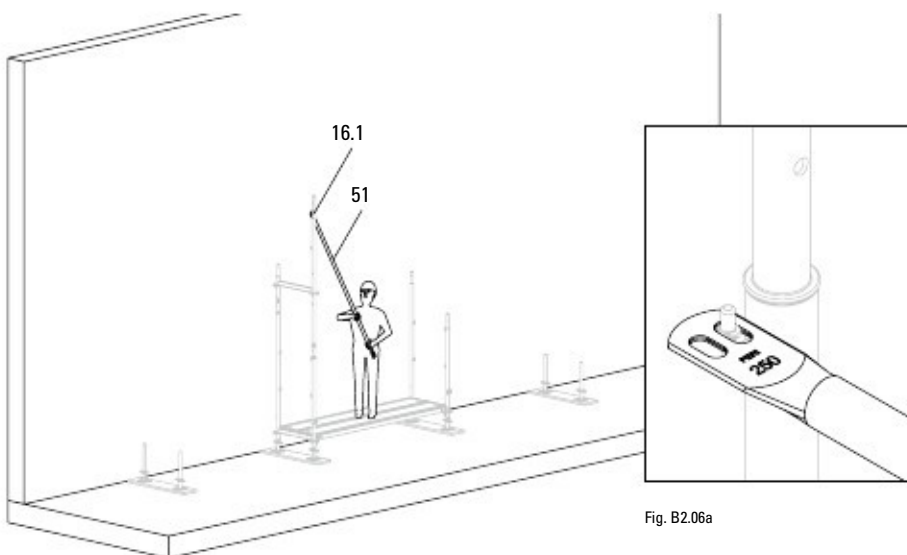


Fig. B2.06a

Fig. B2.06

Компоненти

15	Основна рамка EVB 67
16	Easy Frame EVF 67
20	Челен диагонал EBF
30	Стоманен под EDS
51	Парапет EPG

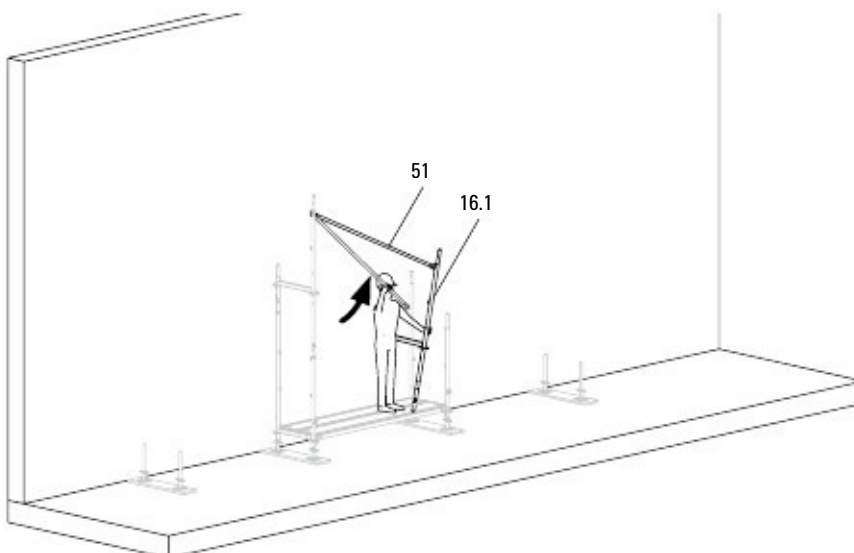


Fig. B2.07

В2 Първи етаж скеле

4. Поставете втората Easy Frame EVF (16) заедно с парапета EPG (51) на наличната основна рамка EVB (15).

→ Сега са монтирани Easy Frame и парапетите.

(Fig. B2.08)

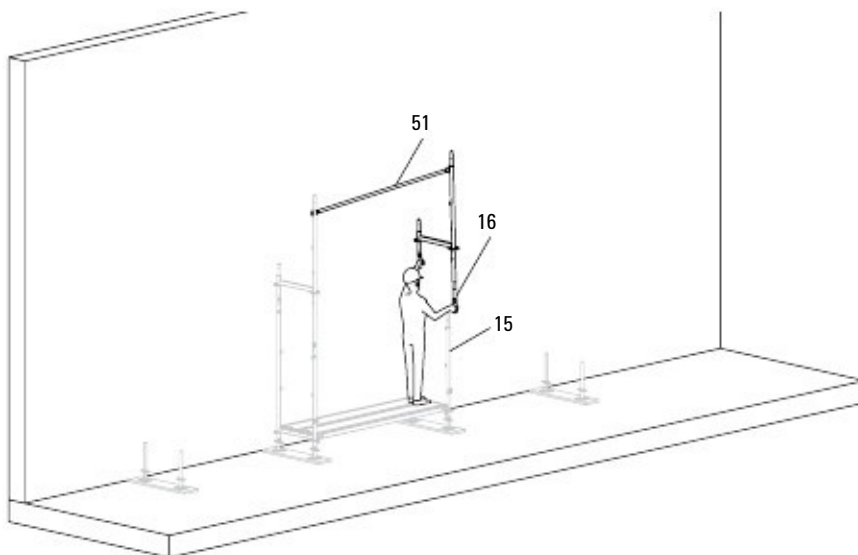


Fig. B2.08

Подове



Указание

Стабилността е компрометирана без системни подове.

⇒ Системните палуби са укрепващи компоненти и трябва да бъдат монтирани върху цялата ширина на скелето и във всяка част!

Сглобяване

1. Монтирайте пода, виж Секция А4 Подово покритие.

→ Подът е монтиран.

(Fig. B2.09)

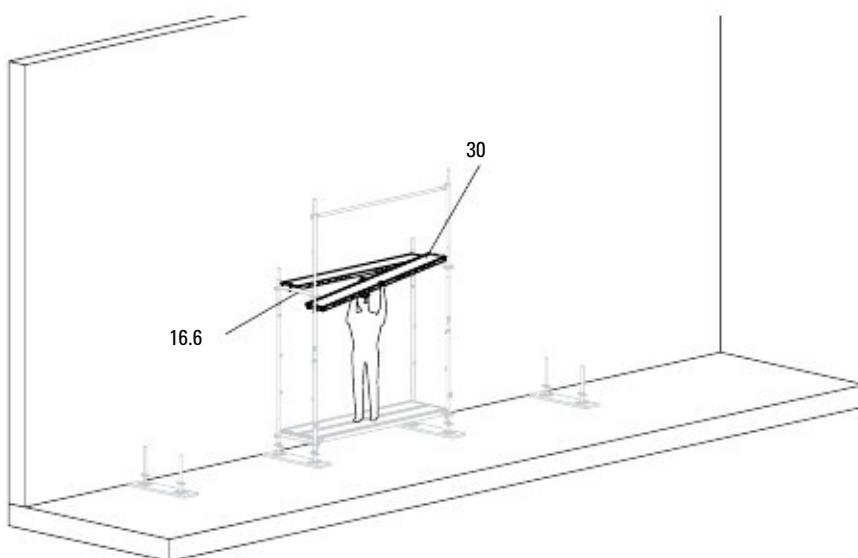


Fig. B2.09

Диagonalни укрепвания



Указание

Стабилността е компрометирана без диагонално укрепване.

⇒ Вижте секция Е5 Разположение на анкерите!

Сглобяване

1. Монтирайте челния диагонал EBF (20), виж секция А5 Диагонално укрепване.

⇒ Челният диагонал е монтиран.

(Fig. B2.10)

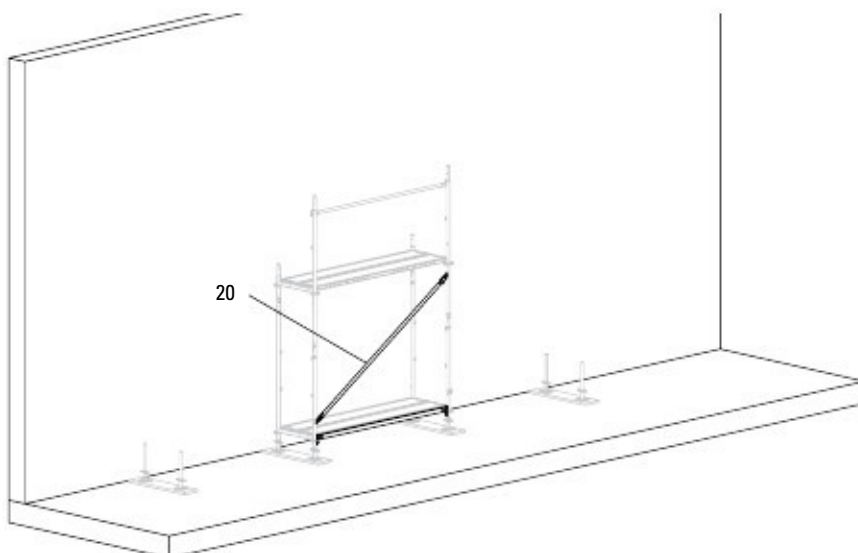


Fig. B2.10

В3 Допълнителни сегменти на скелето

Допълнителни сегменти на скелето

Сглобяването на допълнителни сегменти се извършва в двете посоки, започвайки от отсека с диагонали.
(Fig. B3.01)

Сглобяване

1. Поставете допълнителните рамки EVB (15) върху регулируемите основни плочи UJB.
2. Обезопасете с греди UH Plus, за да предотвратите падане, вижте Раздел В2 Първи етаж скеле.
3. Монтирайте пода (30) като помощно средство за монтаж.
(Fig. B3.01)

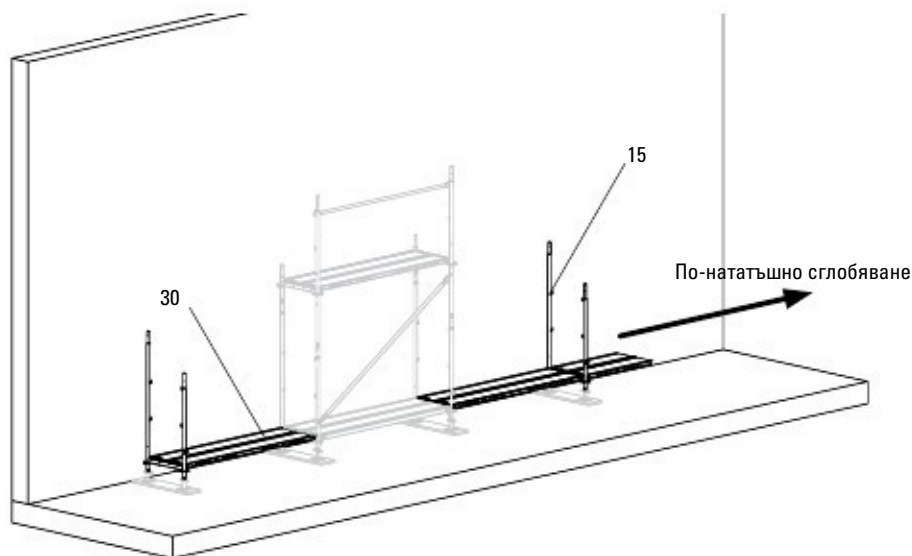


Fig. B3.01

4. Монтирайте парапета EPG (51) в наличния отсек на скелето и го поставете заедно с Easy Frame EVF (16).
5. Монтирайте предварително предния край UPA 67 (52) в крайното гнездо за скелето, виж раздел А3 Парапети.
(Fig. B3.02)

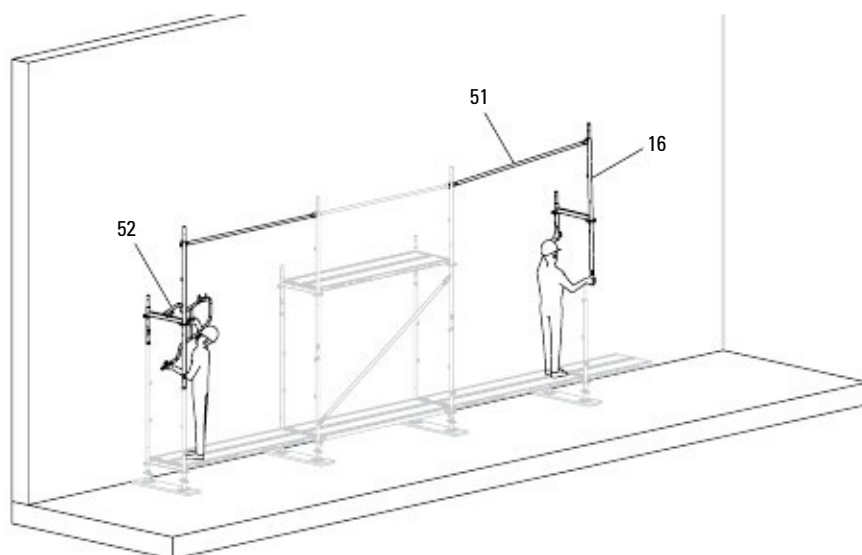


Fig. B3.02

6. Монтирайте пода (30).
7. Монтирайте достъп до стълбата EAW-L (40), виж Раздел А4 Компоненти на системата: Подово покритие
(Fig. B3.03)

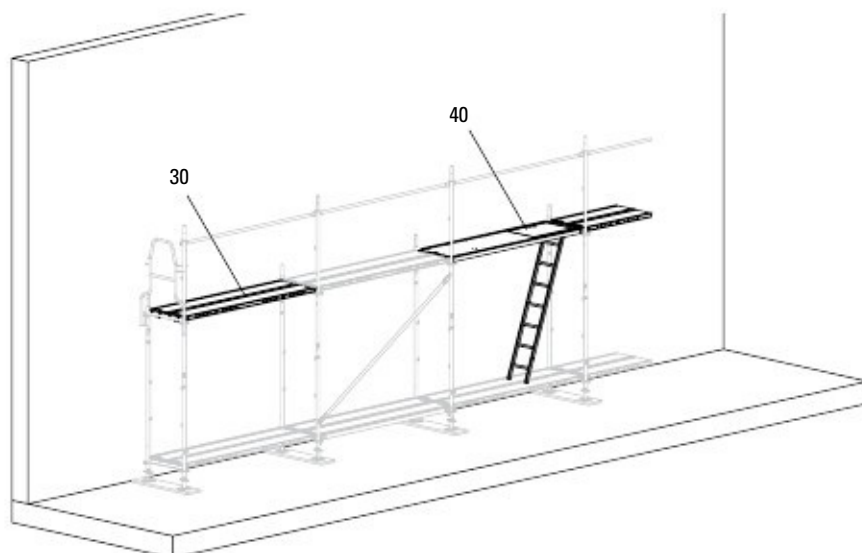


Fig. B3.03

В3 Допълнителни сегменти на скелето

Парапети

Уверете се, че парапетите са монтирани на всяка част от скелето.

Междинни парапети

Сглобяване

Ако вече не са монтирани предварително заедно с основните:

1. Монтирайте парапета EPG (51a) като междинен от двете страни, една след друга, на парапетните куки, виж раздел А3 Парапети.

→ Междинният парапет е монтиран.

(Fig. B3.04)

Ограничителна дъска

1. Монтирайте ограничителя UPF (56) от двете страни една след друга към вертикалните опори, виж раздел А3 Парапети.

→ Ограничителната дъска е монтирана.

(Fig. B3.04)



Монтирайте междинните парапети в последователността на монтаж на скелето.



Могат да се монтират и ограничители UPY (57) вместо UPF, вижте Раздел А3 Парапети.

(Fig. B3.05)

Компоненти

15	Основна рамка EVB 67
16	Easy Frame EVF 67
30	Стоманен под EDS
40	Достъп за стълба EAW-L
51	Парапет EPG
52	Челен парапет UPA
56	Ограничител UPF
57	Ограничител UPY

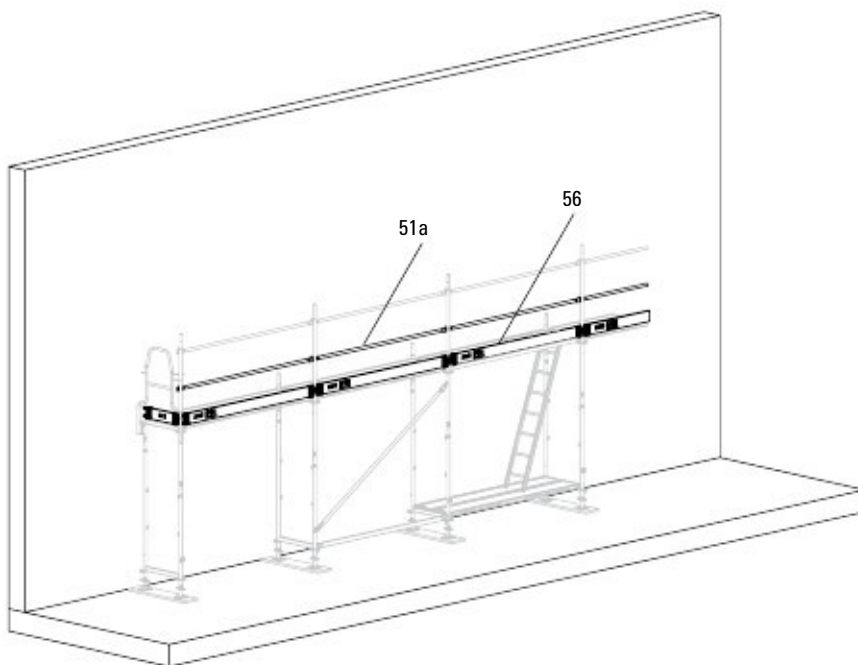


Fig. B3.04

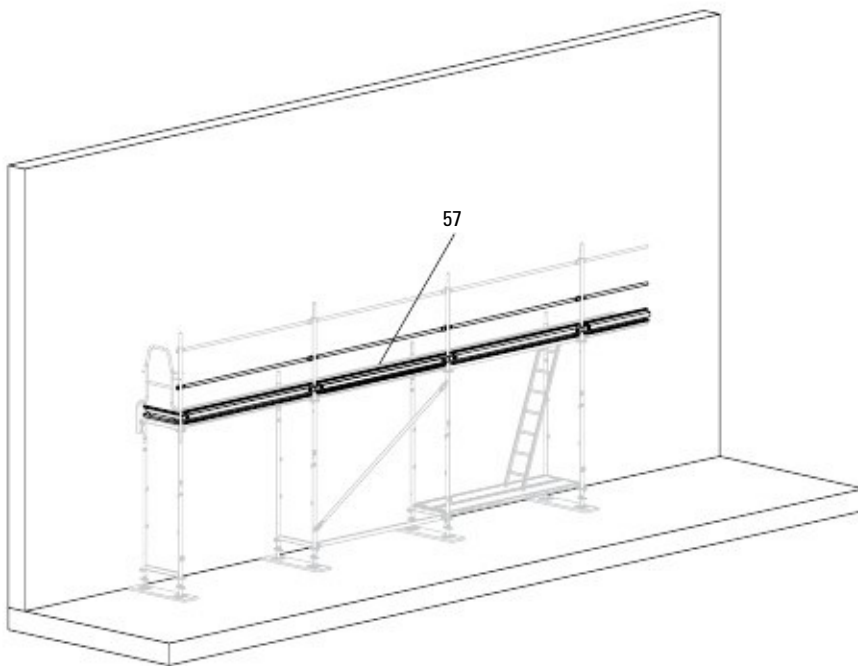


Fig. B3.05

В4 Допълнителни нива

Допълнителни нива

Сглобяване

1. Прикрепете тръбата EVR 150 (18) към вътрешната страна на скелето.
(Fig. B4.01)



Завъртете куките на тръбата EVR (18) към стената, ако не са необходими вътрешни парапети. Това увеличава ширината на прохода.

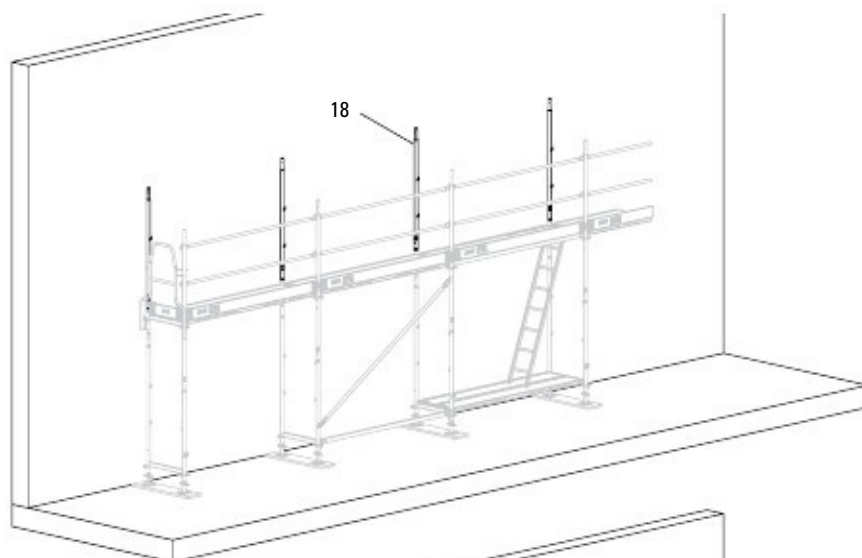
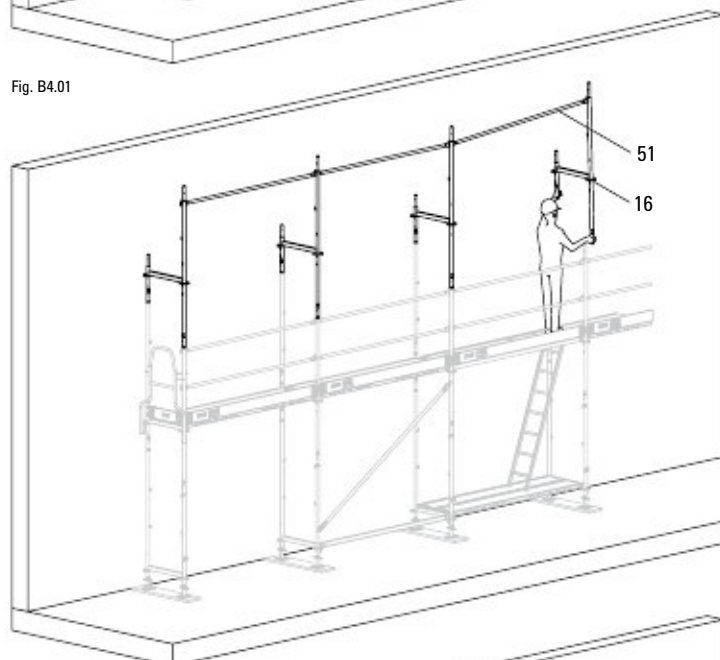


Fig. B4.01

2. Монтирайте Easy Frame (16) и парапета EPG (51) върху наличното скеле. (Fig. B4.02)
Като алтернатива:

Н-версия, състояща се от 2x стойки EVM 200 (22) и 1x греда UH Plus 100 (98) с предварително монтиран предпазен парапет.

(Fig. B4.02a)



Alternatively:



Fig. B4.02a

3. Монтирайте предварително челния парапет UPA 67 (52) отпред.

4. Монтирайте пода (30).

(Fig. B4.03)

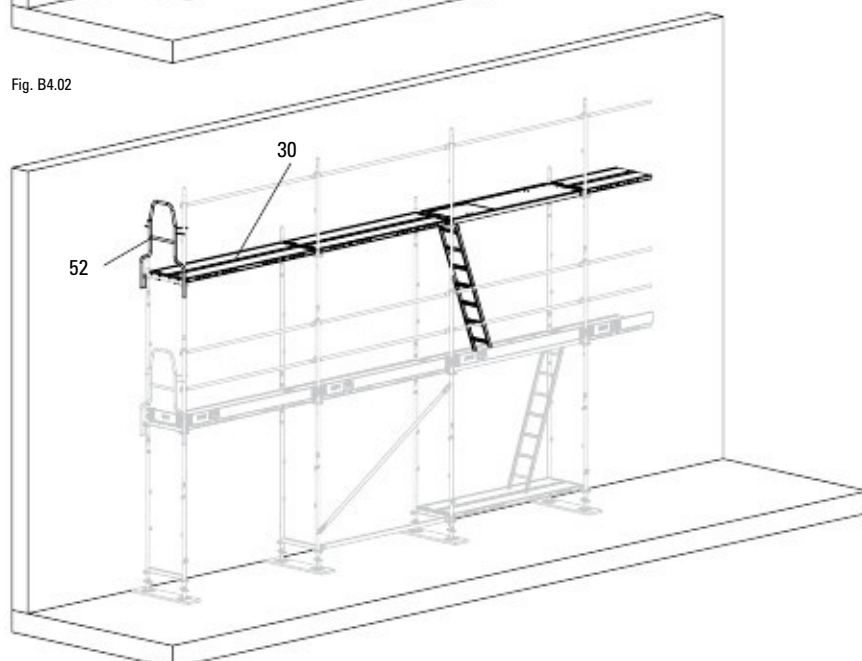


Fig. B4.03

Компоненти

16	Easy Frame EVF 67
18	Тръба EVR 150
20	Диагонал EBF
30	Стоманен под EDS
46	Стенна свързка UWT
50	Стойко за парапет EVP
51	Парапет EPG
52	Челен парапет UPA
56	Ограничителна дъска UPF

В4 Допълнителни нива

5. Монтирайте диагоналите EBF (20) в съответствие с Раздел Е5 Разположение на анкерите. (Fig. B4.04)



Монтирайте диагоналите винаги след пода. Това улеснява монтажа на пода.

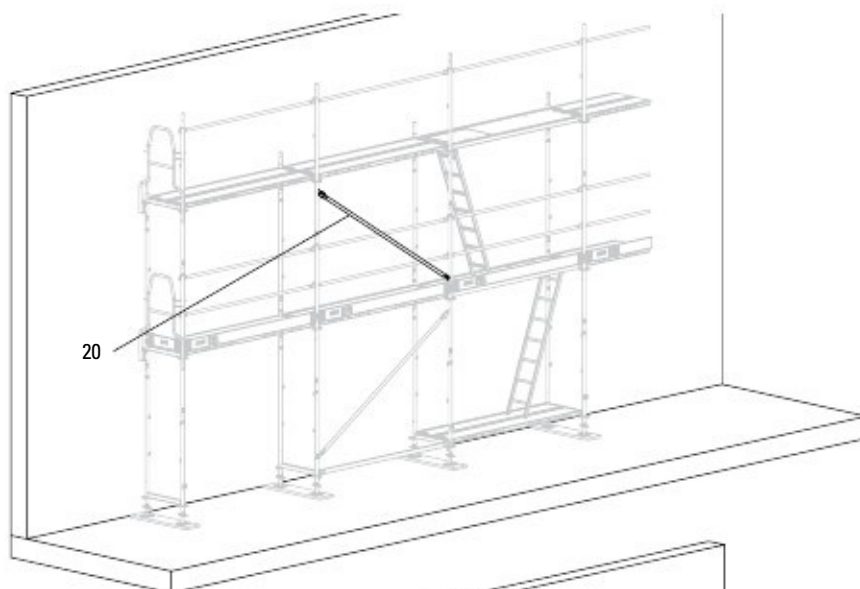


Fig. B4.04

6. Монтирайте междинния парапет (51a) и ограничителя UPF (56). (Fig. B4.05)



Повторете стъпки от 1 до 6 до завършване на всички нива на скелето.

7. На най-горното ниво на скелето добавете стойки за парапет EVP (50) от вътрешната страна. (Fig. B4.05a)

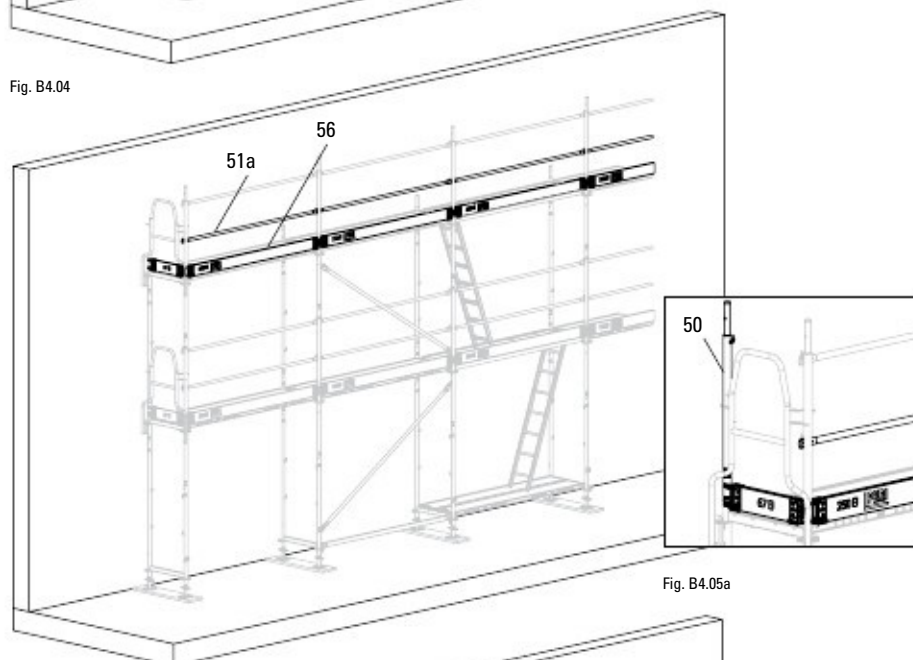


Fig. B4.05

Анкериране

Стенните свързки UWT (46) трябва да се монтират прогресивно едновременно с изграждането на скелето. (Fig. B4.06 + B4.06a)



– За анкерирането вижте раздел А7 Компоненти на системата: стенни свързки.
– Броят и разположението на анкерите са дадени в раздел Е5 Разпределение на анкерите.

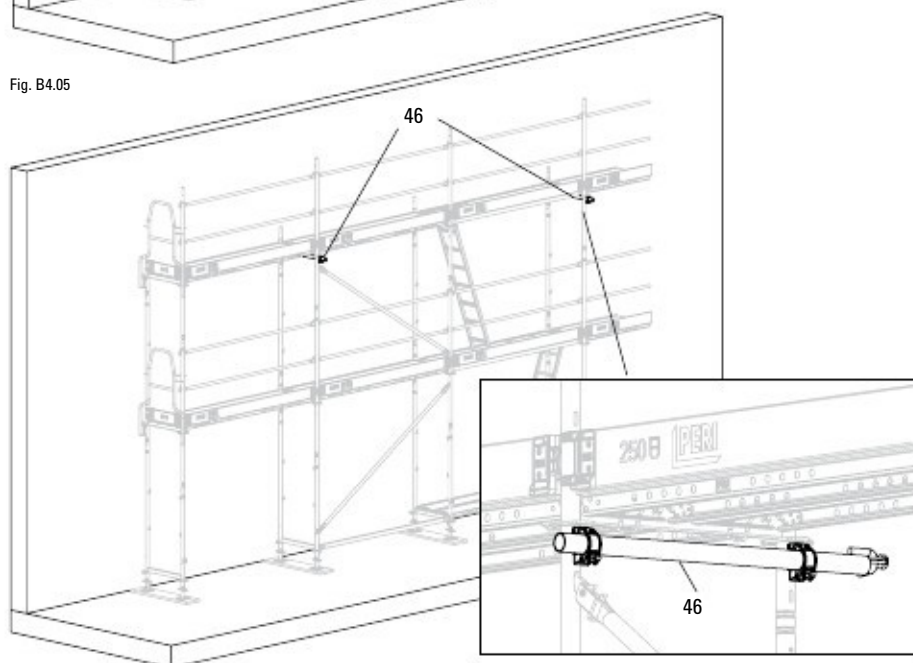


Fig. B4.06

Fig. B4.06a

В5 Демонтаж

Демонтаж



- Спазвайте показаната последователност на демонтиране!
- Преди да демонтирате скелето, проверете дали всички предпазни парапети са монтирани в една и съща посока върху куките за парапет. Виж Раздел В8 Модификации на скелето.

Демонтаж

1. Демонтирайте ограничителя UPF (56) и междинния парапет (51a). Най-горните парапети EPG (51) остават като защита срещу падане. (Fig. B5.01)



Междинният парапет може да се демонтира заедно с основния. (стъпка 3).

2. От нивото, което е непосредствено отдолу, свалете свързката UWT (46), пода (30), диагонала EBF и челния парапет UPA 100 (52).

(Fig. B5.02)

3. Демонтирайте Easy Frame EVF (16) заедно с горния парапет EPG (51) в обратен ред на последователността на монтаж. (Fig. B5.03)



Указание

Не изпускате парапета, така ще предотвратите евентуални повреди на парапета или подовете.

⇒ Направлявайте парапета с ръце.

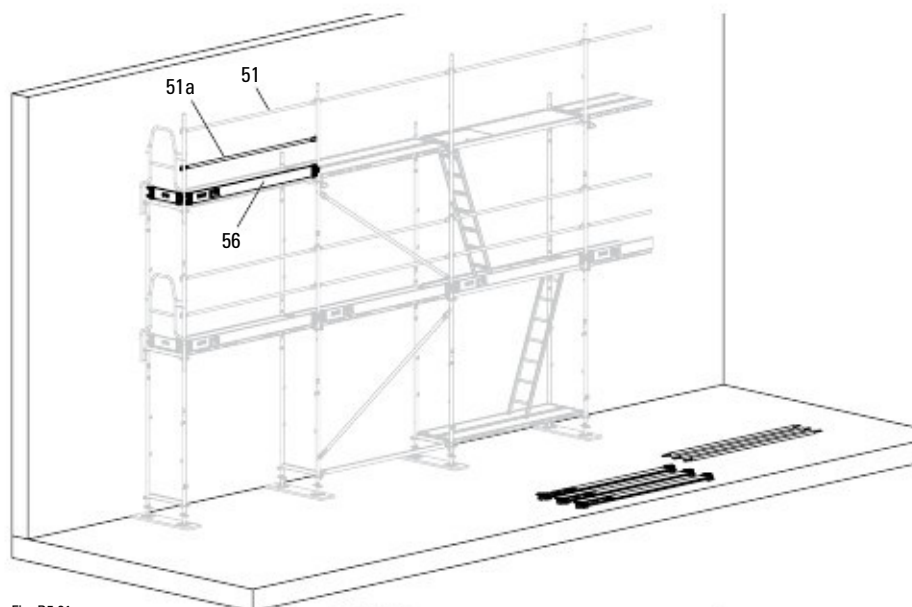


Fig. B5.01

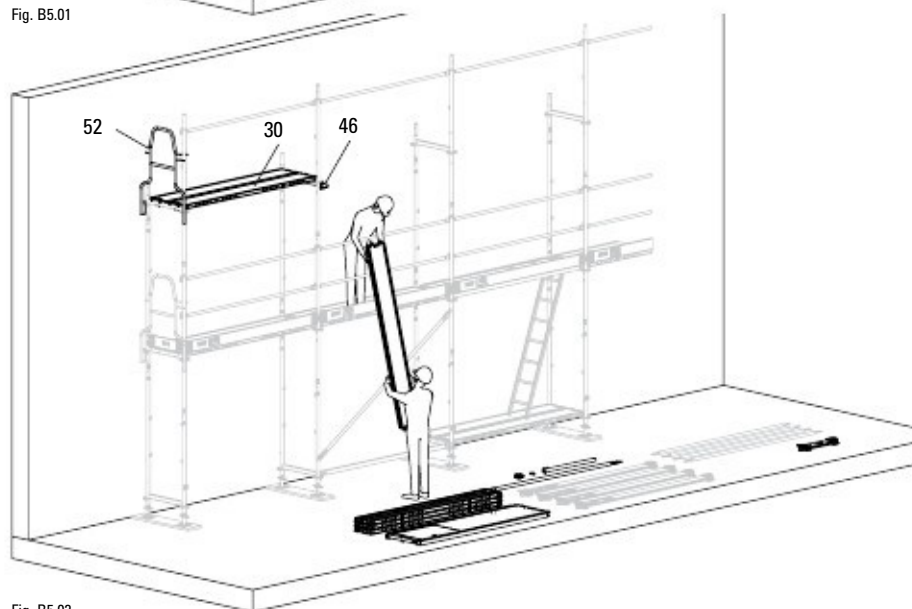


Fig. B5.02

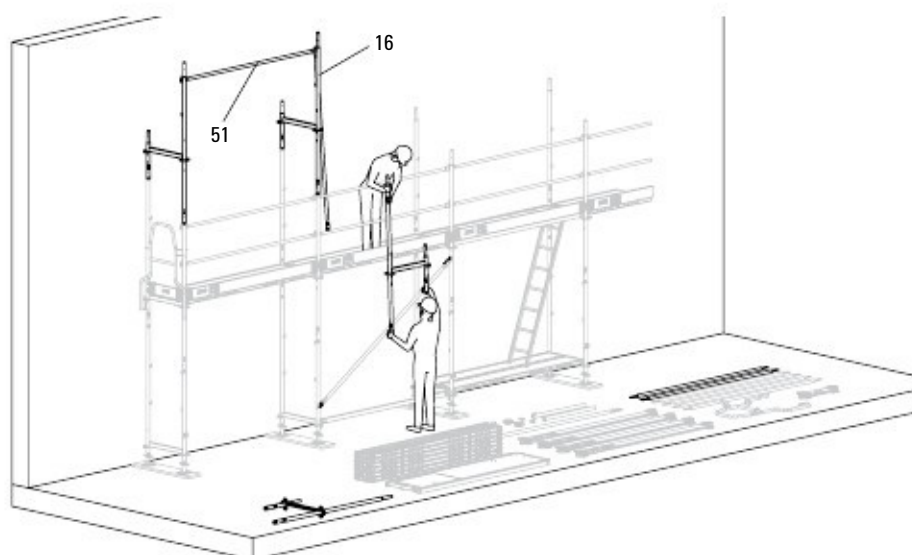


Fig. B5.03

В5 Демонтаж

4. Демонтирайте тръбата EVR (18).
(Fig. B5.04)

Повторете стъпки 1 - 4 докато демонтирате цялото скелето.



За да демонтирате последното ниво на скелето, поставете външни подове..

Компоненти

16	Easy Frame EVF 67
18	Тръба EVR 150
20	Диagonal EBF
30	Стоманен под EDS
46	Стенна свързка UWT
51	Парапет EPG
52	Челен парапет UPA 67
56	Ограничител UPF

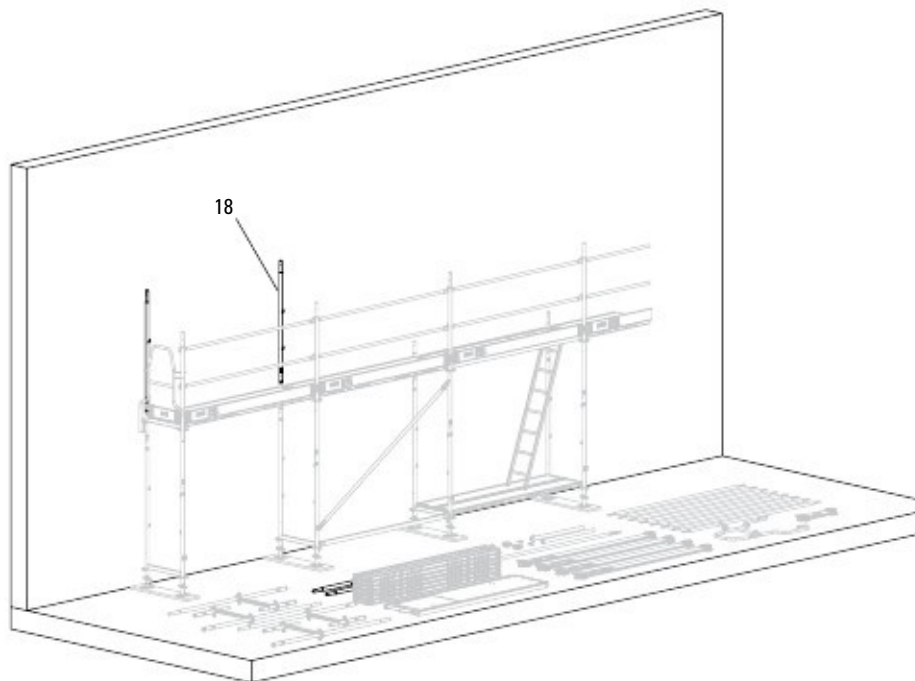


Fig. B5.04

В6 Ъглова конфигурация

Общи указания

- Винаги изграждайте ъглите на пълната ширина на скелето.
- Осигурете еднакви височини на нивата на скелето.
- Започнете монтажа от ъгъла.
- Позиционирайте пода като помощно средство за сглобяване в основното ниво.

Външни ъгли

Сглобяване на непрекъснато скеле

1. Позиционирайте основната рамка.
2. Монтирайте две греди UH Plus (94a) на скелето (A). Закрепете здраво клиновете.
3. Свържете прилежащия отсек на скелето (B) с една от гредите (94).
4. И в двата следващи отсека монтирайте две греди UH Plus (94b) (по един диагонал е монтиран във всеки от тях).
5. Куката за парапет (18.1) върху тръбата EVR 150 (18) е насочена навътре по продължението на скелето.
6. Прикрепете предпазния парапет (51). (Фиг. B6.01)
7. Поставете Easy Frame EVF (16) с парапета EPG (51) в следващата колона на рамката.
8. Монтирайте челния парапет UPA 67 (52).
9. Монтирайте греда UH Plus (94a) от вътрешната страна по продължението на скелето. Закрепете здраво клиновете. (Фиг. B6.02)

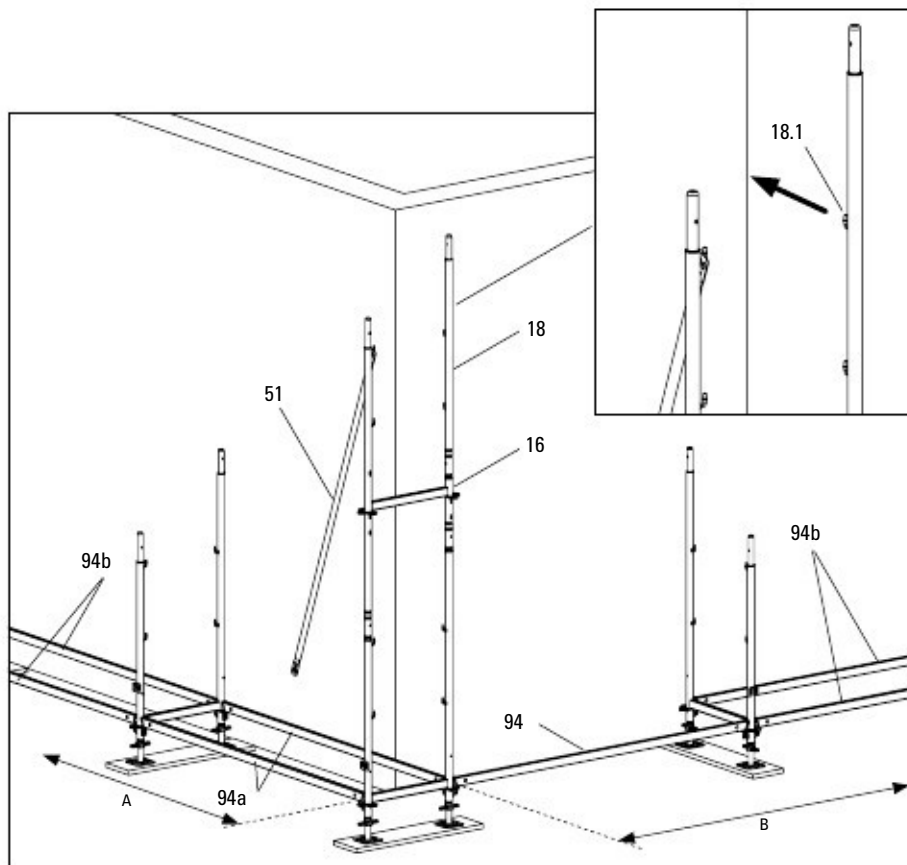


Fig. B6.01

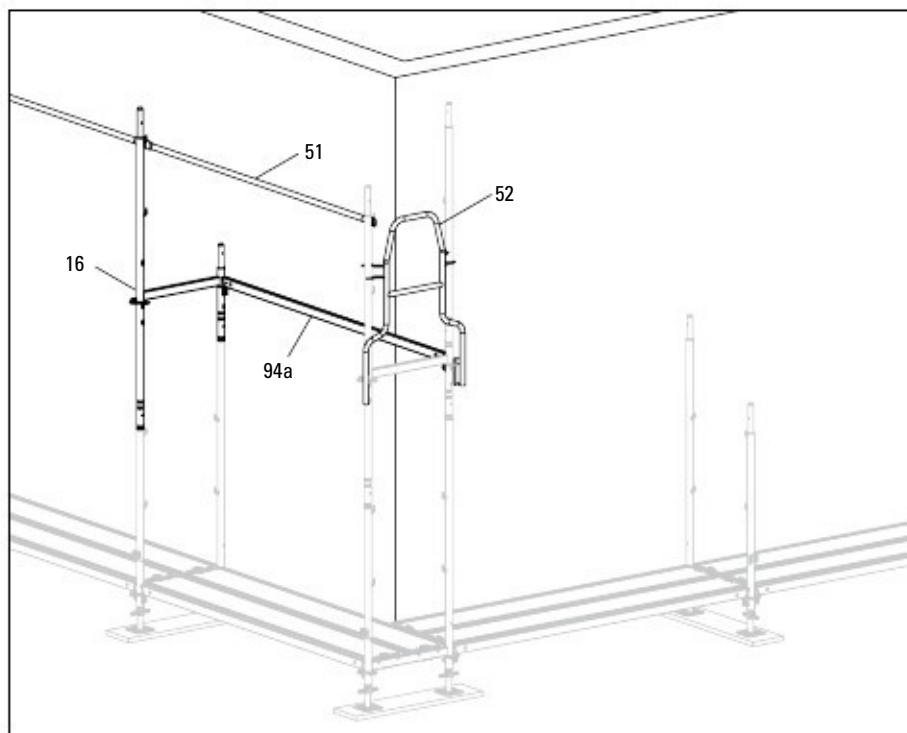


Fig. B6.02

В6 Ъглова конфигурация

10. Поставете пода (30) с изключение на ъглите.

11. Монтирайте диагоналите EBF (20).
(Fig. B6.03)



За подреждането на гредите и диагоналите вижте Fig. B6.03a.

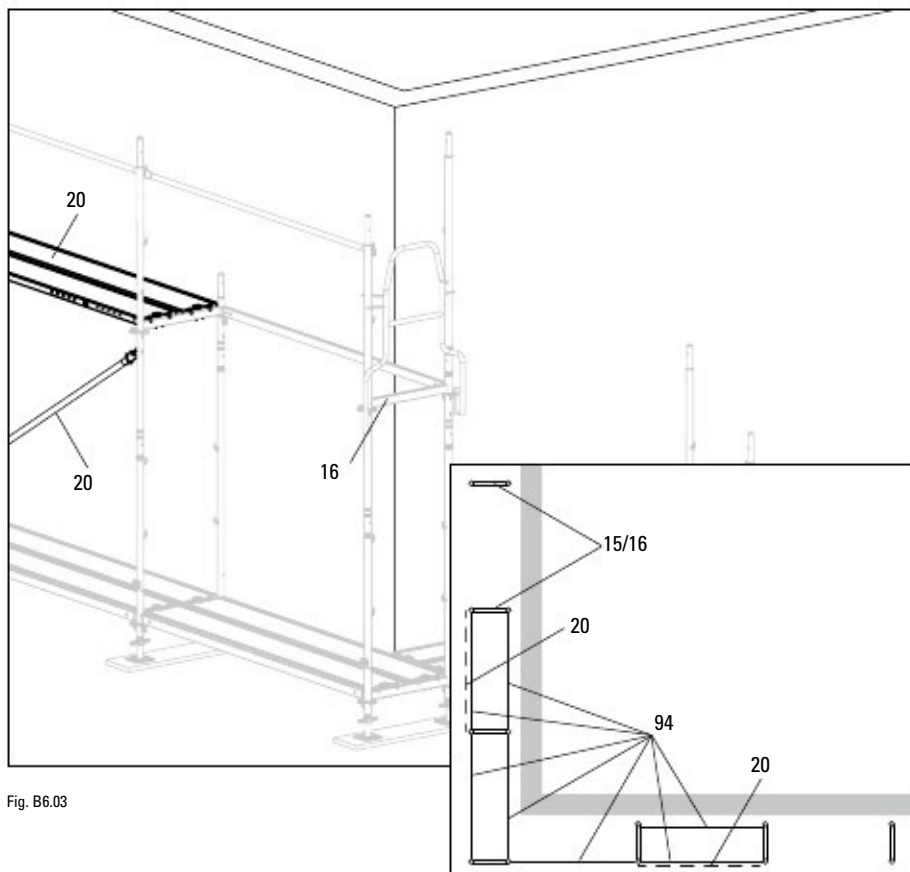


Fig. B6.03

Fig. B6.03a

Сглобяване на прилежащия сегмент от скелето

1. За прилежащия сегмент от скелето поставете парапета EPG (51) първо към завъртените навътре куки (18.1) на тръбата EVR 150 (18) от нивото непосредствено по-долу.

2. Монтирайте парапета EPG (51) заедно с Easy Frame EVF (16) за прилежащия сегмент.
(Fig. B6.04)

Компоненти

15	Основна рамка EVB
16	Easy Frame EVF
18	Тръба EVR
20	Диагонал EBF
51	Парапет EPG
52	Челен парапет UPA 67
94	Греда UH Plus

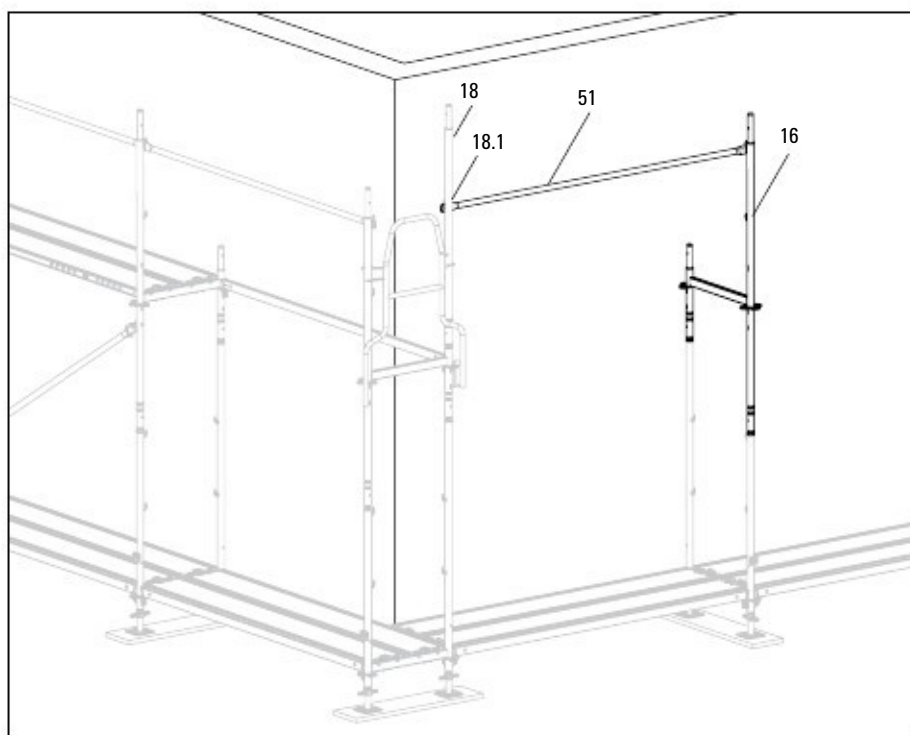


Fig. B6.04

В6 Ъглова конфигурация

3. Първо монтирайте пода (30) в съседния сегмент на скелето.

4. Монтирайте оставащите подове (30a).
(Fig. B6.05)

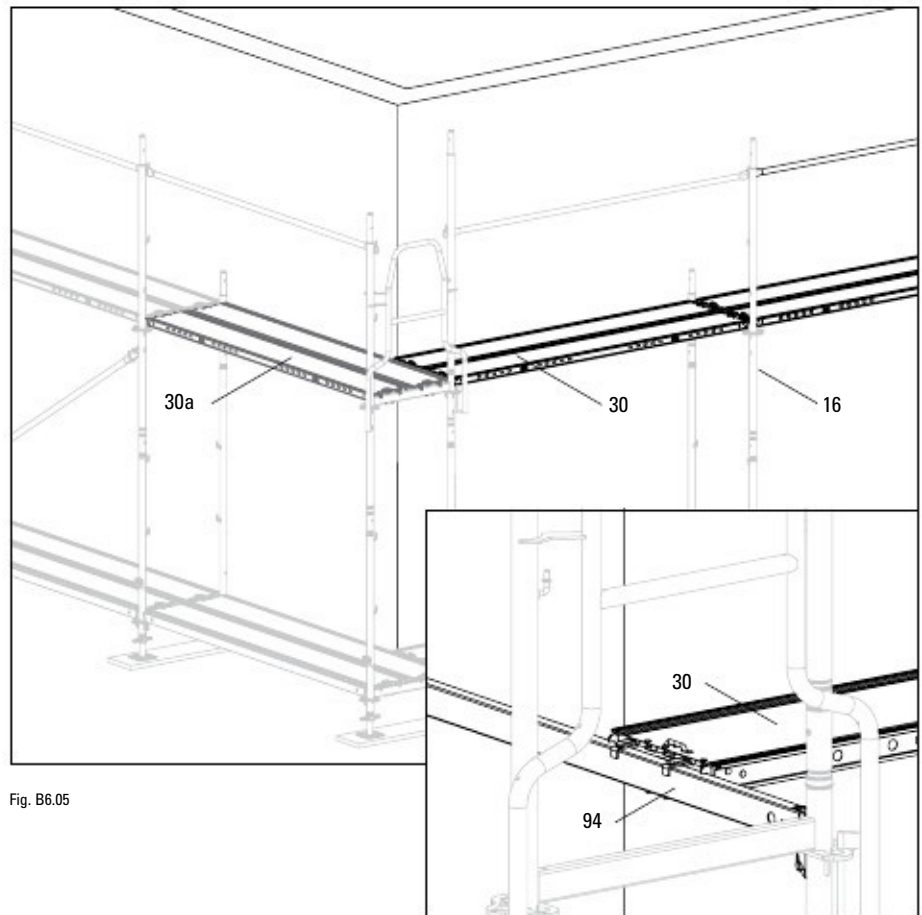


Fig. B6.05

5. Монтирайте диагонала EBF (20).

6. Допълнете страничната защита с междинни парапети (51a) и ограничители UPF (56).

7. Анкерирание:

Да се закрепят съответната съседна външна колона на ъгловата рамка (A) на височина от макс. 4 м с

- 2x стенни свързки с двоен монтаж или
- 1x триангулиран анкер.

→ Външният ъгъл е готов.
(Fig. B6.06)

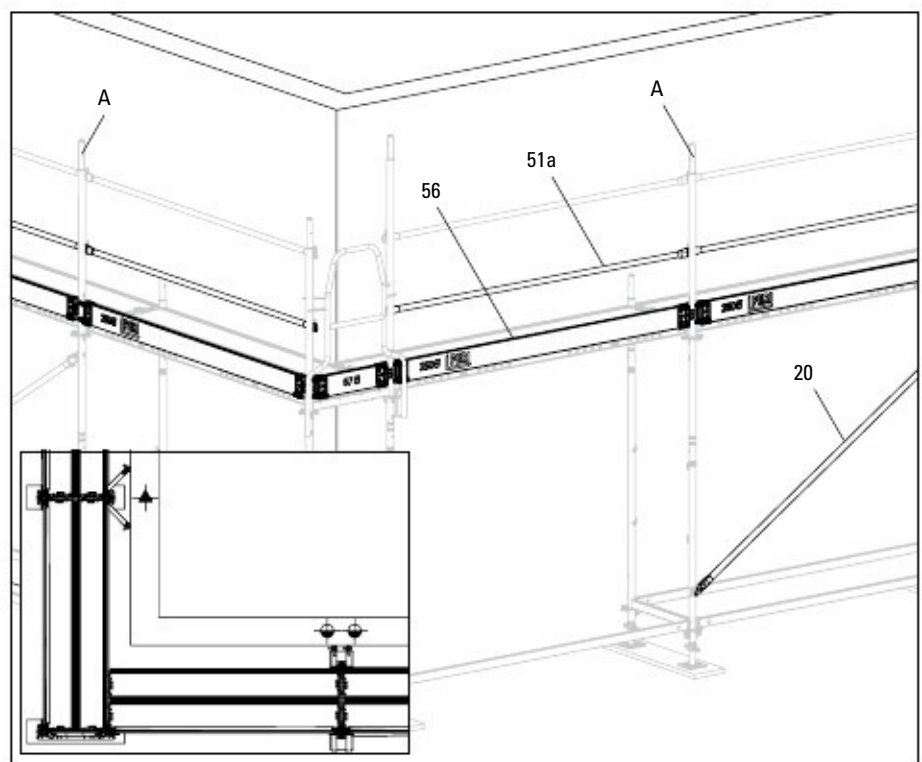


Fig. B6.06

- ⊕ Стенна свързка
- ▲ Триангулиран анкер

В6 Ъглова конфигурация

Вътрешни ъгли

Сглобяване на основната рамка

1. Поставете две рамки EVB (15) във вътрешния ъгъл на разстояние ширината на скелето (67 см).
2. Свържете основната рамка EVB във вътрешния ъгъл с две греди UH Plus 67 (98). Закрепете здраво клиновете.
3. Свържете съответните колони на следващата рамка с две греди UH Plus (94). (Fig. B6.07)

Компоненти

15	Осн. рамка EVB
16	Easy Frame EVF
20	Диagonal EBF
30	Стом. под EDS
51	Парапет EPG
56	Ограничител UPF
94	Греда UH Plus
98	Греда UH Plus 67

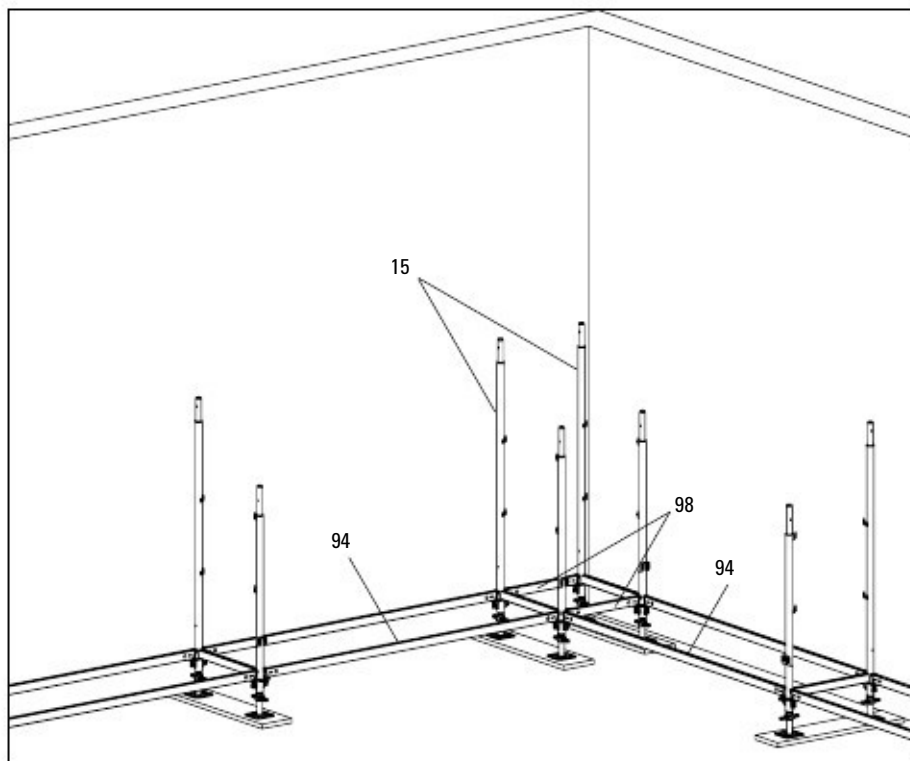


Fig. B6.07

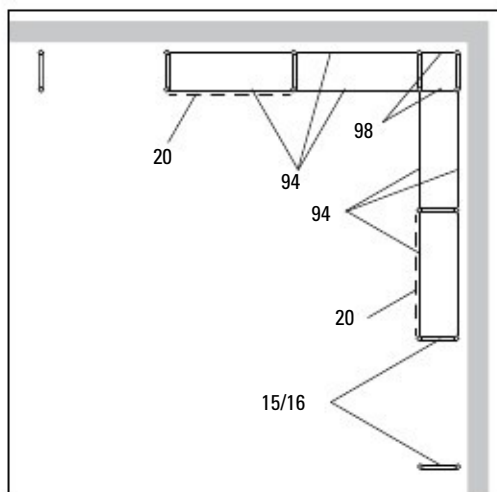


Fig. B6.07a

Разположение на гредите и диагоналите.

В6 Ъглова конфигурация

Сглобяване на Easy Frame и парапетите

1. Поставете Easy Frame EVF (16) на основната рамка EVB (15) в ъгла.
2. Предварително сглобете две парапетни свързки EPR (58) върху външната тръба на втората Easy Frame EVF (16a).
 - Монтирайте парапетните свързки EPR на същата височина като куките на парапета на Easy Frame.
 - Задните куки на парапетните свързки EPR трябва да сочат към вътрешната страна на втория сегмент на скелето.
3. Поставете предварително монтираната Easy Frame EVF (16a).
4. Свържете Easy Frame EVF с гредата UH Plus 67 (98). Закрепете здраво клиновете.
5. Прикрепете парапета EPG (51) за първия сегмент на скелето (A) към щифта на парапета на Easy Frame (16a) от нивото, което е непосредствено под него.
6. Монтирайте другата страна на парапета EPG към Easy Frame EVF (16b) и след това поставете на място.
(Fig. B6.08)

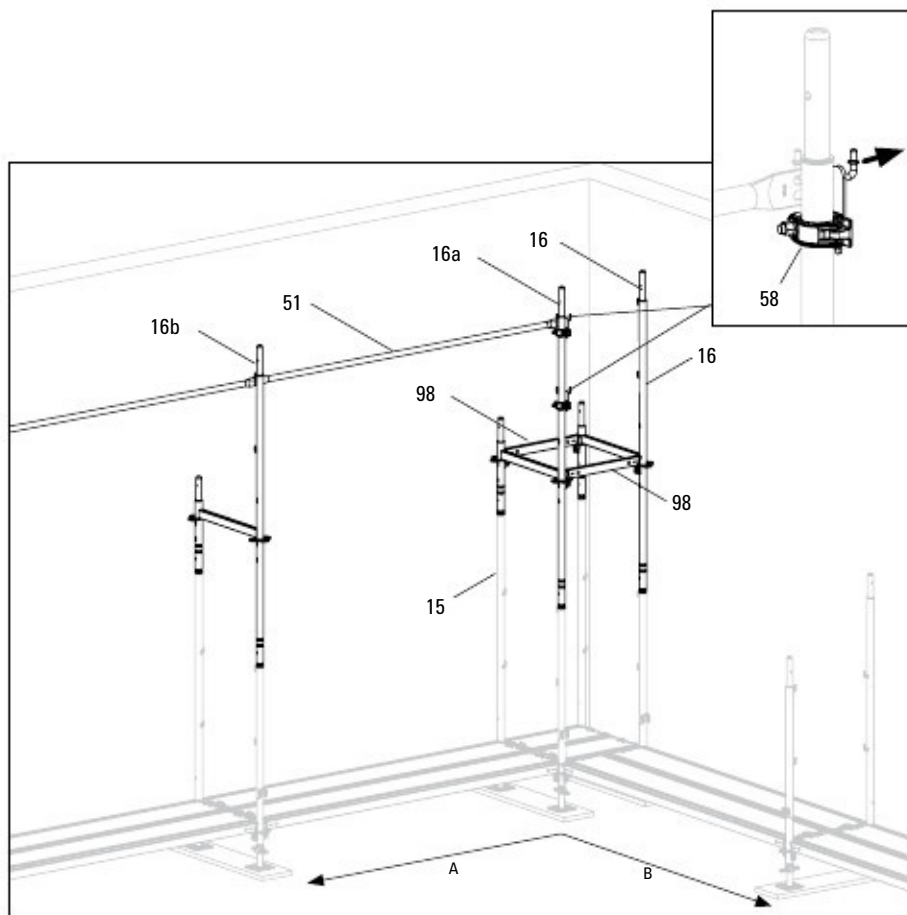


Fig. B6.08

7. За втория сегмент на скелето (B) закрепете парапета EPG (51) към парапетната свързка EPR (58) от нивото непосредствено по-долу.
8. Монтирайте другата страна на парапета EPG към Easy Frame EVF (16) и след това поставете на място.
(Fig. B6.09)

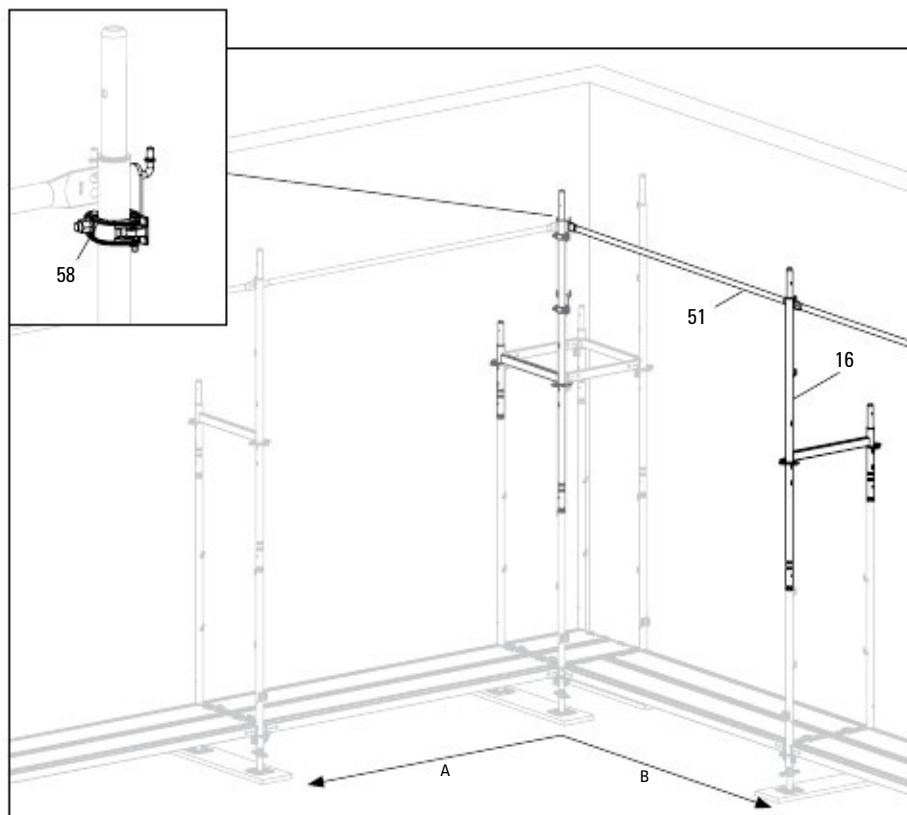


Fig. B6.09

В6 Ъглова конфигурация

Сглобяване на подове и диагонали

1. Монтирайте подове (30) в първия и втория сегменти на скелето.
 2. Монтирайте две стоманени пода EDS 33x67 (35) във вътрешния ъгъл.
 3. Монтирайте диагоналите EBF (20).
 4. Допълнете страничната защита с междинни парапети (51a) и ограничители (56).
- Вътрешният ъгъл е готов.
(Fig. B6.10)

Компоненти

15	Осн. рамка EVB
16	Easy Frame EVF
20	Диагонал EBF
30	Стом. под EDS
35	Стом. под EDS 33x67
51	Парапет EPG
56	Ограничител UPF
58	Парапетна свързка EPR
98	Греда UN Plus 67

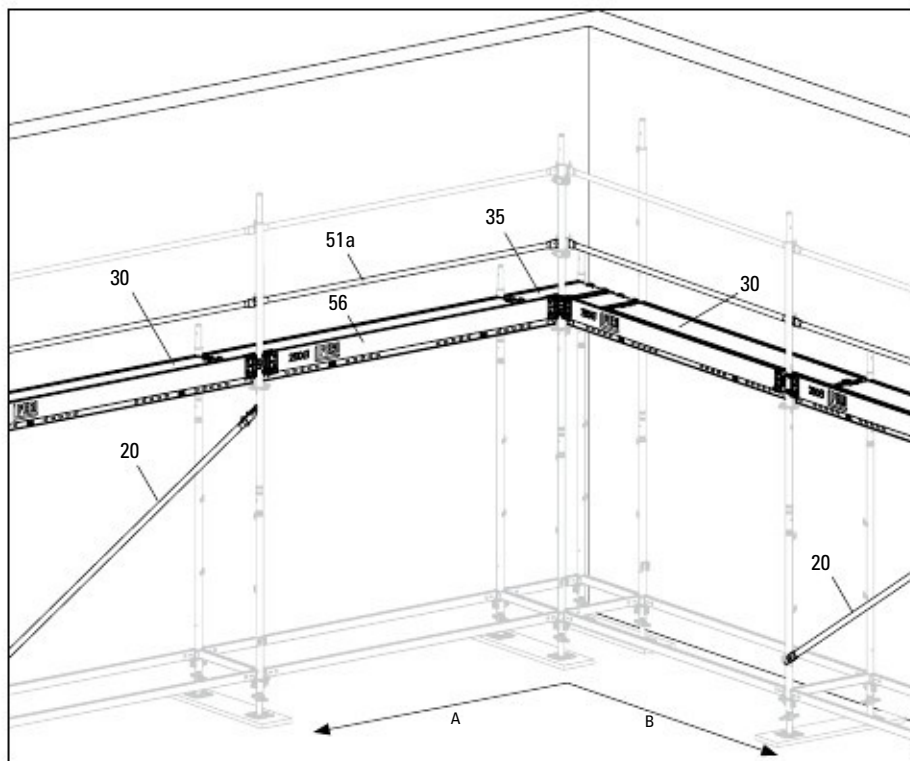


Fig. B6.10

В7 Достъп до скелето

Външен достъп със стълбищна клетка UAS

Достъпът до скелето може да бъде реализиран по 2 начина.

По-долу е описана версията с Easy Post EVM и парапети EPG.

За версията с тръби UVR и греди UH Plus, вижте раздел F "Конструктивни варианти".

- Да се спазва дадения ред на сглобяване!
- Достъпът до скелето се монтира допълнително върху основното скеле.
- Изисква се стълбищата да имат клас на натоварване LC4 - LC6 в основното скеле.



Външният достъп до скелето със стълбища осигурява безпрепятствено преминаване през основното скеле по всяко време. Стълбите на скелето са лесни и безопасни за употреба и затова са предпочитани средства за достъп.

Стълбището UAS 75 е предназначено за сегменти от скелето с ширина 2,50 м и 3,00 м. Компонентите, които определят дължината, напр. гредите UH Plus, трябва да се изберат в съответствие.

И двете версии се сглобяват по един и същи начин.

(Fig. B7.01)



При издигането на скелето предварителният парапет се монтира последен, защото ще се демонтира отново по-късно.

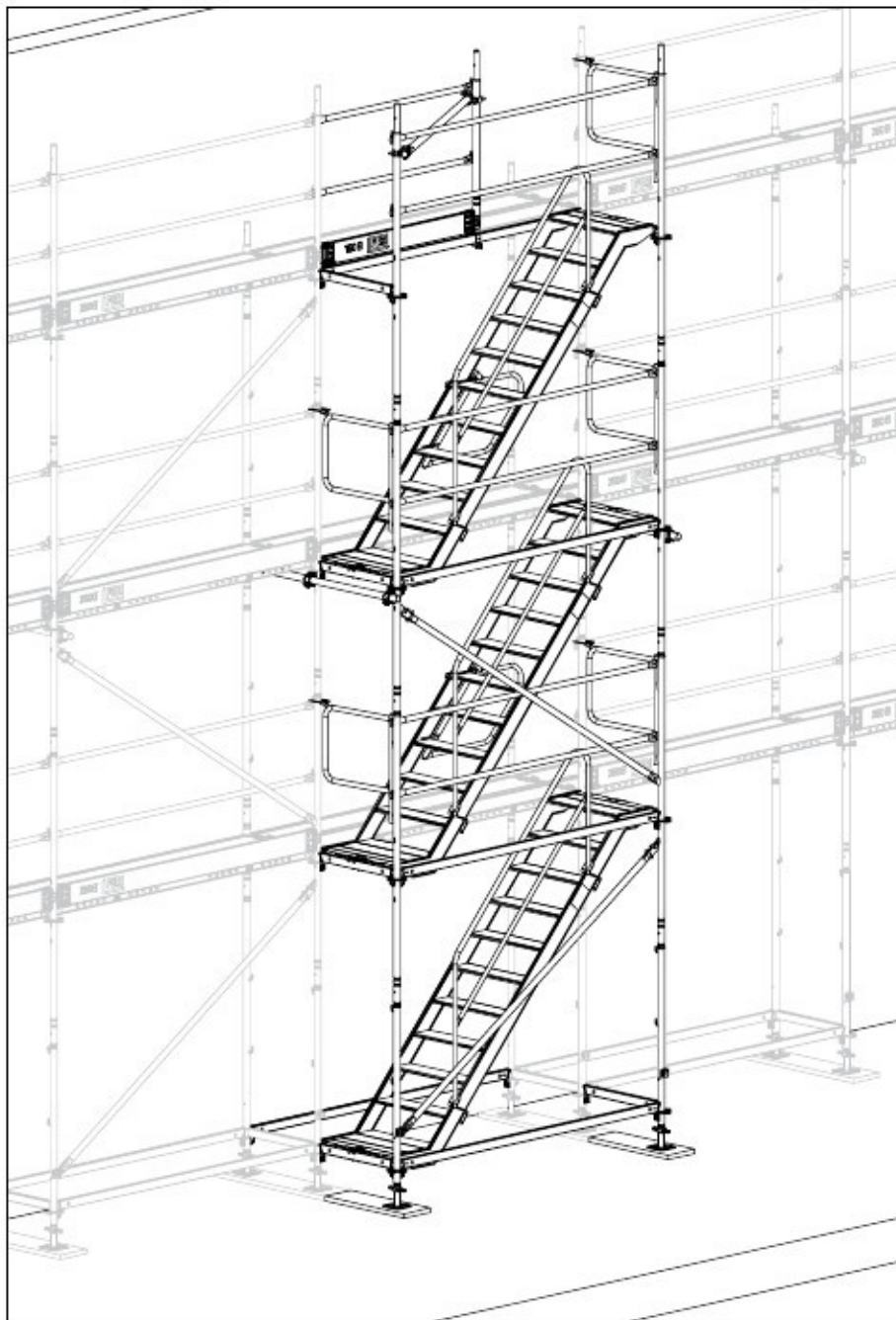


Fig. B7.01

В7 Достъп до скелето

Сглобяване на основното ниво

1. Монтирайте гредите UH Plus (94) от вътрешната страна на основното скеле в основното ниво. Закрепете здраво клиновете.
 2. Позиционирайте регулируемите опорни плочи UJB (10) върху товароразпределящи опори, като използвате разстояния от 75 см.
 3. Поставете стойките EVS (23) на регулируеми опорни плочи UJB (10).
 4. Свържете стойките EVS (23) с гредите UH Plus 75 (97) към основната рамка EVB (15). Все още не закрепвайте клиновете.
 5. Свържете стойките EVS с гредите UH Plus (94a). Все още не закрепвайте клиновете.
 6. Подравнете хоризонтално основното ниво, като използвате нивелир.
 7. Закрепете добре всички клинове.
- Основното ниво сега е инсталирано.

(Fig. B7.02)

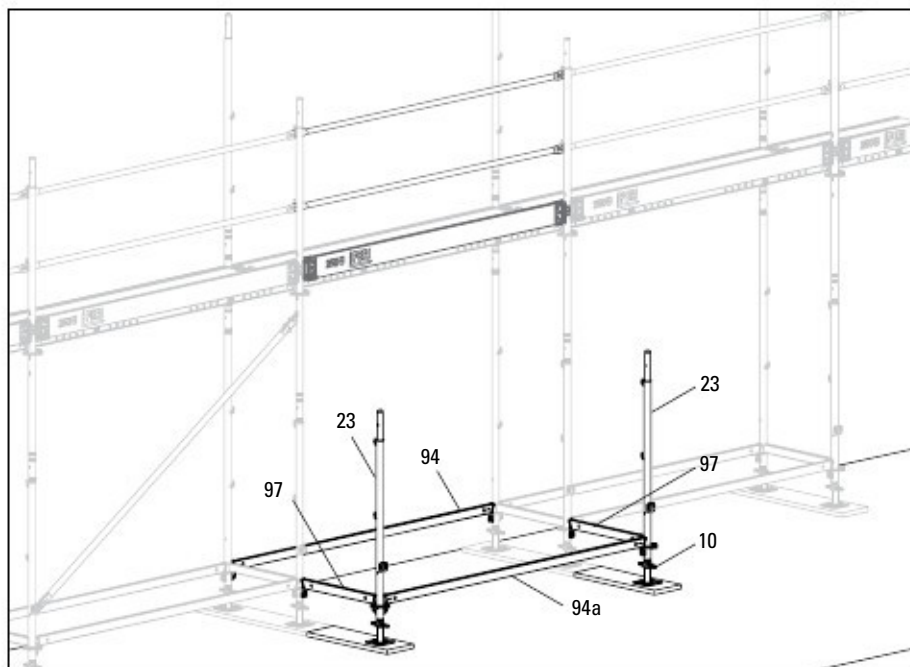


Fig. B7.02

Компоненти

10	Регулируема основна плоча UJB
23	Стойка EVS 124
94	Греда UH Plus
97	Греда UH Plus 75

В7 Достъп до скелето

Сглобяване на първото стълбище

1. Позиционирайте стойката Easy Post EVM (22) на стойката EVS (23).
2. Свържете стойката Easy Post с гредата UH Plus 75 (97) на първото ниво на скелето с основното скеле. Закрепете здраво клиновете.
3. Прикрепете стълбището UAS (76) първо към горната греда UH Plus 75 и след това към долната.
4. Монтирайте парапета на стълбата UAG (77) към външната страна. Парапетът UAG се фиксира върху надлъжната греда на стълбата (76.2) и след това се избутва максимално надолу.
5. Прикрепете парапета EPG (51) към стойката Easy Post (22).
(Fig. B7.03)



И двете ли устройства за предотвратяване на повдигането (76.1) на стълбищната единица са задействани? Ако не, леко повдигнете отново стълбището и го оставете да падне, или ръчно задействайте предпазното устройство за повдигане.
(Fig. B7.03a)



- По избор може да се монтира допълнителен стълбищен парапет UAG от вътрешната страна на стълбището.
- Натиснете леко всички стълбища UAS навътре, така че парапетите да могат да се монтират по-лесно.

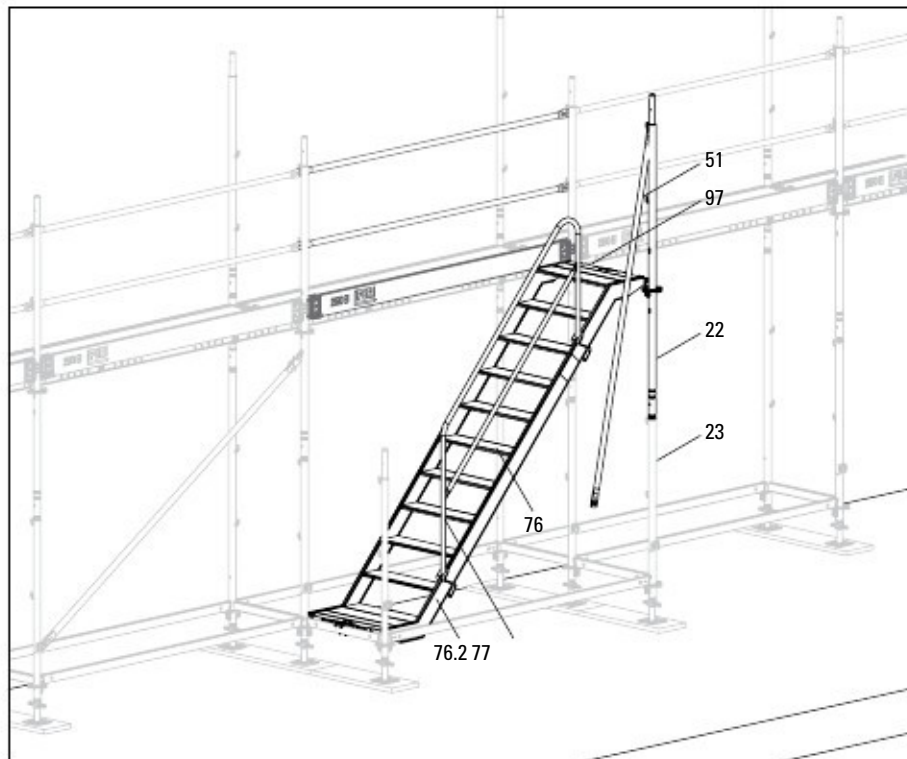


Fig. B7.03

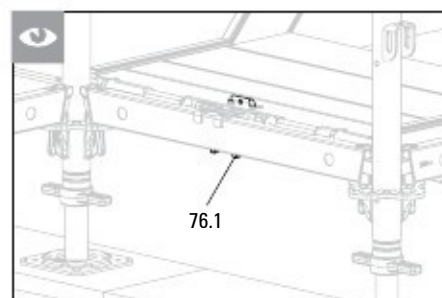


Fig. B7.03a

Компоненти

22	Стойка EVM 200
23	Основна стойка EVS 124
51	Парапет EPG
76	Стълбище UAS
77	Стълбищен парапет UAG
97	Греда UH Plus 75

V7 Достъп до скелето

6. Прикрепете парапета EPG (51) към втората стойка Easy Post (22a) и ги монтирайте заедно на стойката Easy Base (23a).
7. Свържете стойката Easy Post с гредата UH Plus 75 (97a) на първото ниво на скелето с основното скеле. Закрепете здраво клиновете.
8. Свържете стойките Easy Post с гредите UH Plus (94). Закрепете здраво клиновете.
→ Първото стълбище вече е монтирано.
(Fig. B7.04)

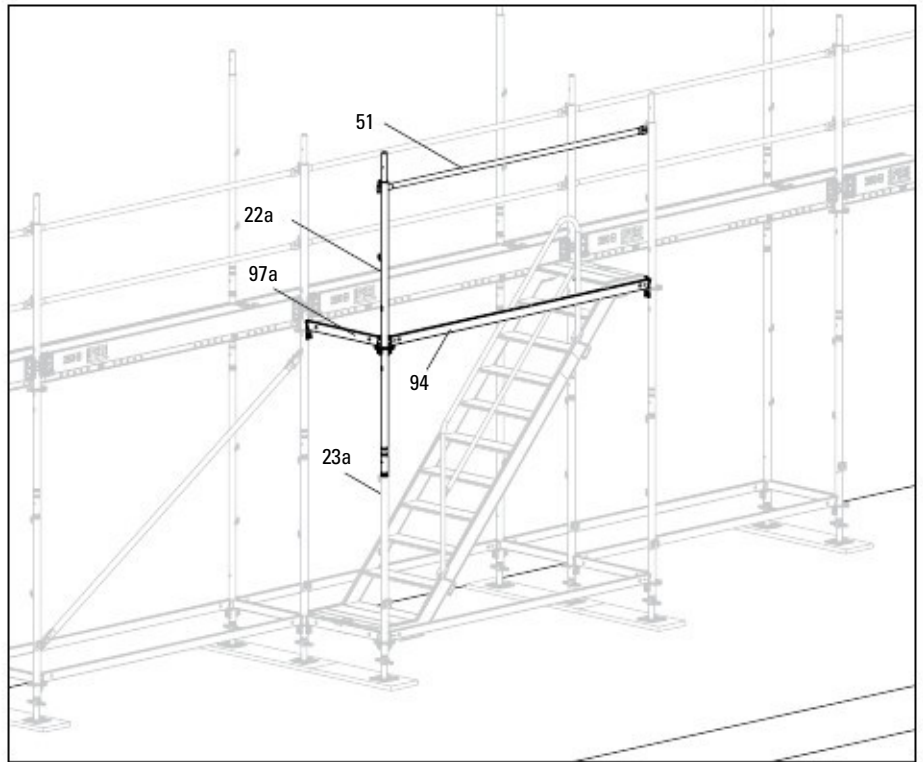


Fig. B7.04

Сглобяване на парапетите

1. Монтирайте парапета EPG (51) като междинен.
2. Монтирайте челния парапет EPF (54) от позицията на стълбището.
3. Монтирайте диагонала EBF (20)
(Fig. B7.05)



Не демонтирайте парапетите на основното скеле, докато съответното стълбище не бъде напълно закрепено.
За завършване на защитата срещу падане, вижте монтажа на допълнителни стълби или на горното стълбище.

Компоненти

20	Челен диагонал EBF
22	Стойка Easy Post EVM 200
23	Стойка Easy Base EVS 124
51	Парапет EPG
54	Челен парапет EPF
94	Челен парапет UH Plus
97	Греда UH Plus 75

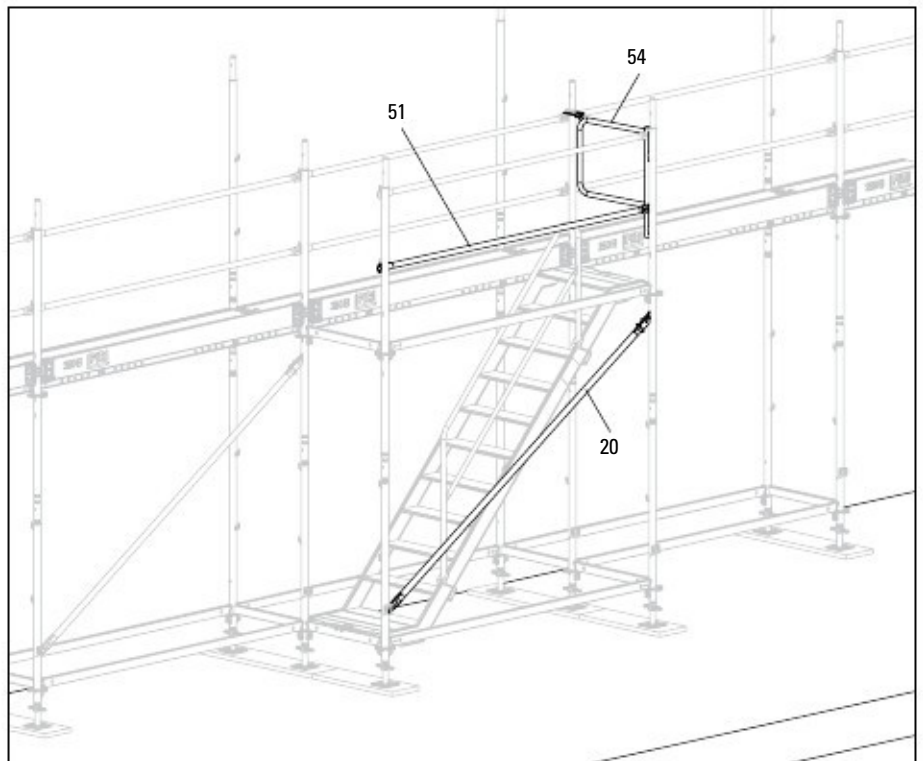


Fig. B7.05

В7 Достъп до скелето

Сглобяване на допълнителни стълбища

1. Поставете стойката Easy Post EVM (22) на стълбищната площадка.
2. Свържете стойката Easy Post с гредата UH Plus (97) на първото ниво на скелето с основното скеле. Закрепете здраво клиновете.
3. Прикрепете стълбището UAS (76) първо към горната греда UH Plus 75 и след това към долната.

- От безопасно положение зад оградата (51) на основното скеле:
 4. Монтирайте парапета EPF (54).
 5. Монтирайте парапета на стълбата UAH (78) от вътрешната страна под парапета.
 6. Демонтирайте парапета EPG (51) на основното скеле.
 7. Монтирайте парапета на стълбата UAG (77) към външната страна.
- (Fig. B7.06)

Компоненти

20	Челен диагонал EBF
22	Стойка Easy Post EVM 200
45	Стенна свързка EWC
46	Стенна свързка UWT
51	Парапет EPG
54	Челен парапет EPF
76	Стълбище UAS
77	Стълбищен парапет UAG
78	Стълбищен парапет UAH
94	Греда UH Plus
97	Греда UH Plus 75

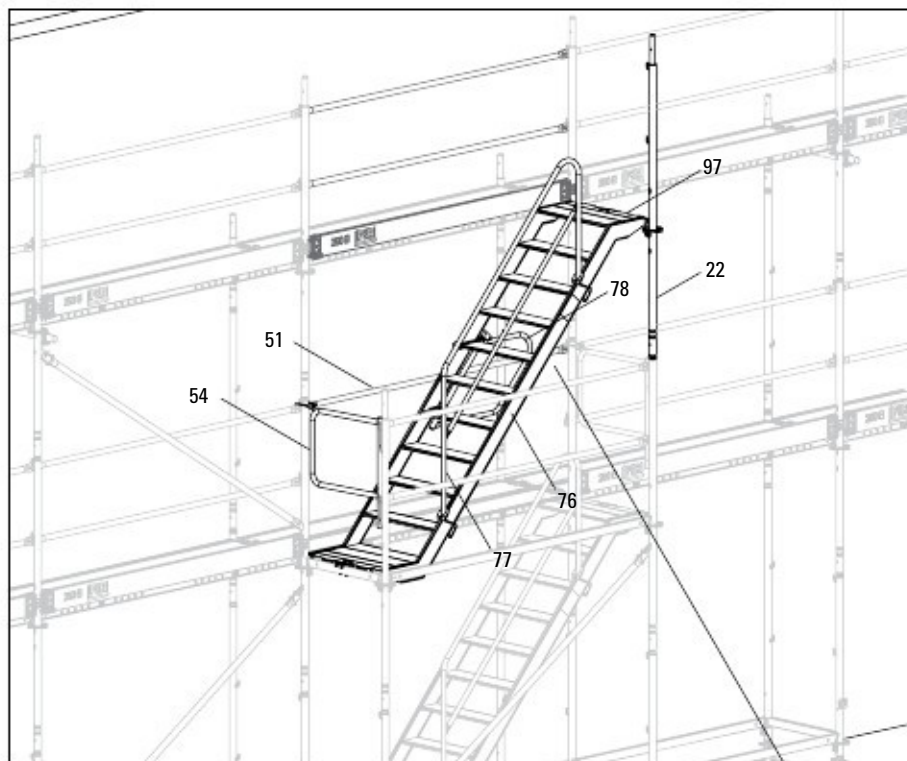
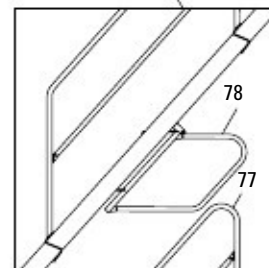


Fig. B7.06



В7 Достъп до скелето

8. Закрепете парапета EPG (51) към първата стойка EVM (22).
9. Прикрепете парапета към втората стойка EVM (22a) и монтирайте заедно върху Easy Post (22b).
10. Свържете стойката Easy Post с гредата UH Plus 75 (97a) на следващото ниво на скелето с основното скеле. Закрепете здраво клиновете. (Фиг. В7.07)
11. Свържете стойките EVS с гредите UH Plus (94).
12. Монтирайте диагонала EBF (20).
13. Анкерирание:
Анкерирайте двете рамкови колони на външния достъп:
 - Закрепете стенната свързка UWT (46) със стенен EWC (45) или стандартен държач към двете тръби на Easy Frame EVF (16), както и стойката Easy Post EVM (22).→ Сега е монтирано допълнително стълбище. (Фиг. В7.07)



- Монтаж на анкерите, виж Раздел А7
- Компоненти на системата: Стенни свързки.
- Броят и разположението на анкерите са дадени в раздел Е5.
- Не разглобявайте парапета от основното скеле, докато не се осигури стабилност на всяко съответно стълбище.

Сглобяване на парапетите
Вижте предишната страница.
(Фиг. В7.08)

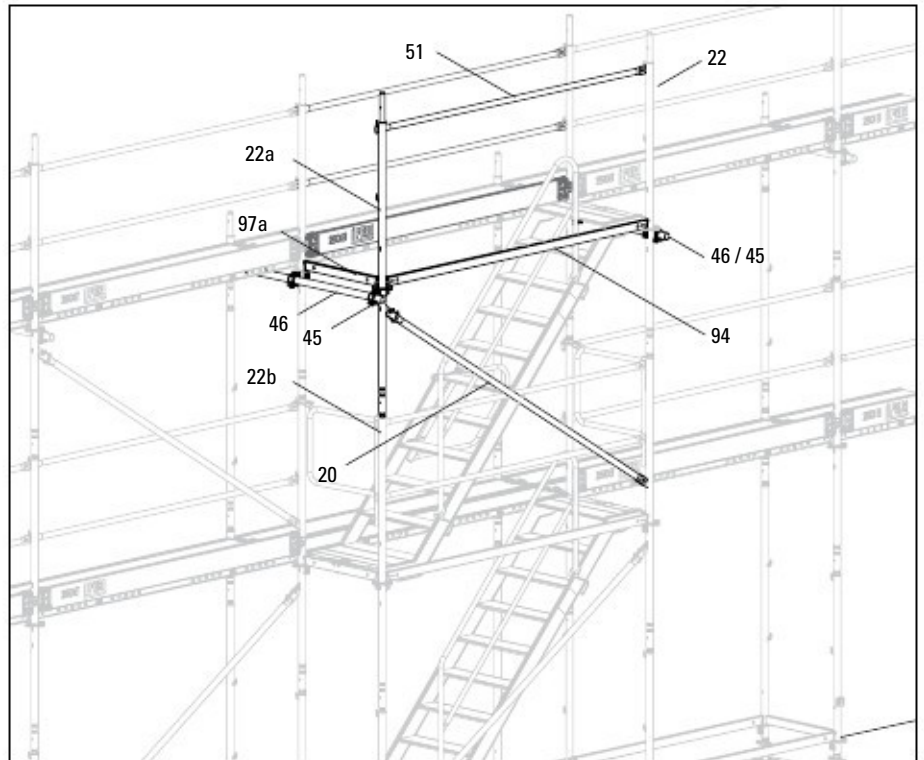


Fig. B7.07

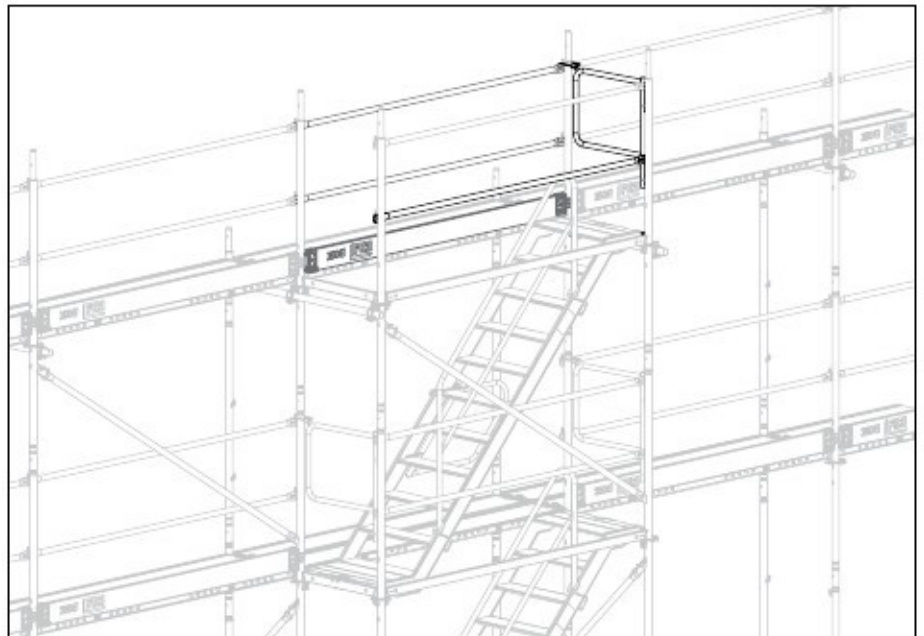


Fig. B7.08

В7 Достъп до скелето

Горно стълбище

Горната стълба се сглобява по същия начин като допълнителното стълбище. Тя се допълва се парапет.

1. Преди да монтирате пода на горното ниво на основното скеле, монтирайте гредата UH Plus (94) от външната страна.
2. Прикрепете UH фитинг-2 (93) към гредата, така че клинът да може да се закрепва отвън. Положение = 1.0 m от опората за последната стъпка.
3. Сглобяване на достъпа до скелето е както при допълнителното стълбище.
(Fig. B7.09)



На най-високото ниво не е необходимо монтирането на греда между стойките EVM, както и на диагонала EBF

Компоненти

- 93 UH фитинг-2
- 94 Греда UH Plus

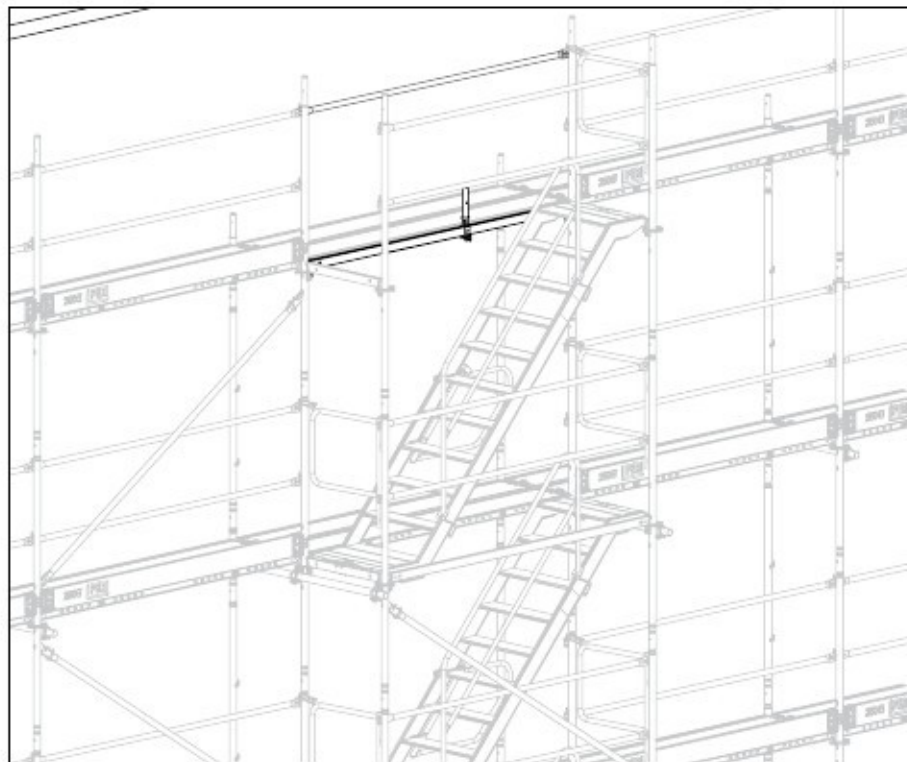
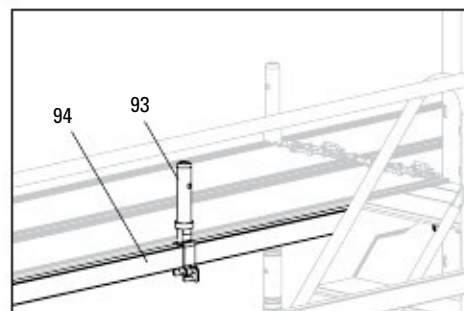


Fig. B7.09



В7 Достъп до скелето

4. Прикрепете стойката за парапет EVP (50) към УН фитинг-2.
5. Монтирайте парапета EPG (51) на Easy Frame EVF (16) и стойката EVP (50).
6. Подравнете УН фитинга-2 (93) и зачукайте клина.
7. Монтирайте парапета EPG (51a) като междинен, както и ограничителя UPF (56).
8. Прикрепете опората EVP с тръба за скеле (75) и стандартни свързки (48) на стойката Easy Post EVM (22).

Дължина на тръбата на скелето за

- Сегмент за скелето 2.5 m = 1.75 m

- Сегмент за скелето 3.0 m = 2.2 m.

→ Сега е монтирано горното стълбище.

(Fig. В7.10)

Компоненти

16	Easy Frame EVF 67
22	Стойка EVM 200
48	Стандартна свързка
50	Стойка за парапет EVP
51	Парапет EPG
56	Ограничител UPF
75	Тръба за скеле

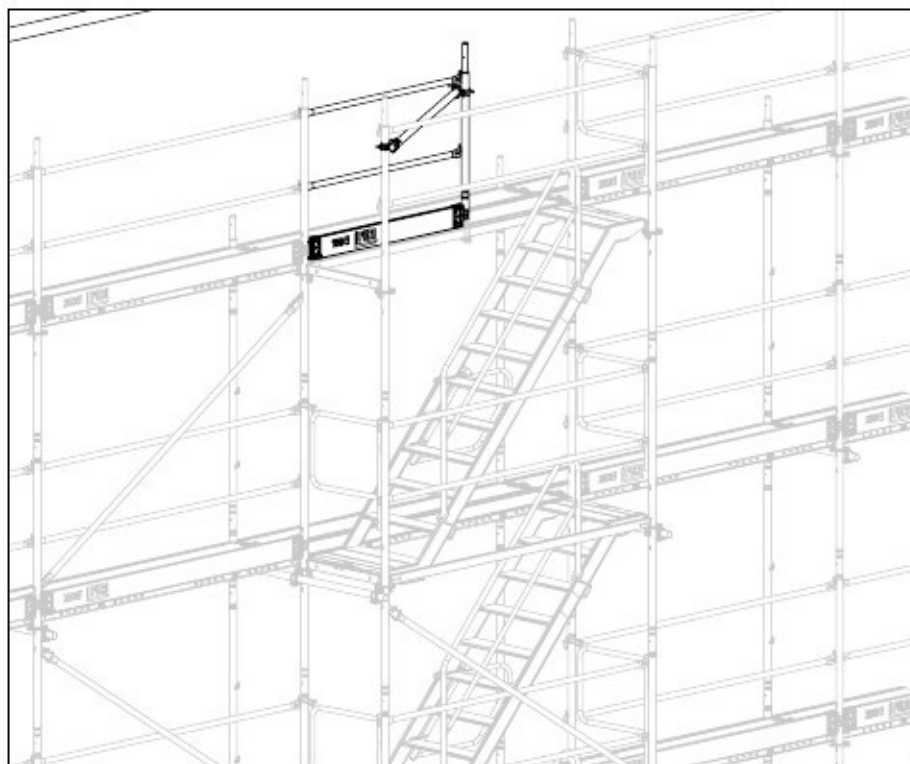
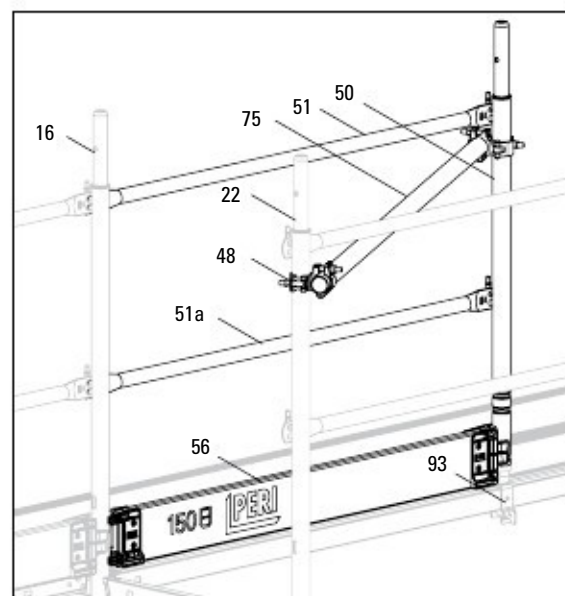


Fig. В7.10



В7 Достъп до скелето

Вътрешен достъп с люк EAW-L

За дължини на сегментите от 2,50 м и 3,00 м монтирайте люка EAW-L (40) (с прикрепена стълба за достъп) в основното скеле.

За дължина на сегмента 2,00 м монтирайте люк EAW 200 и стълба EAL.



- Вътрешен достъп с люк е възможен до клас на натоварване 3 (LC3).
- Когато люкът не се използва, капакът му трябва да бъде затворен!



Предупреждение

Отворените капаци на люковете създават риск от падане!

⇒ Люковете да се не монтират един над друг!



Важно!

Самозатварящите се капаци могат да притиснат части от тялото.

⇒ Самозатварящите се капаци да се държат здраво с ръка при работа!

⇒ Обърнете внимание на всички други лица, които искат да използват люка!

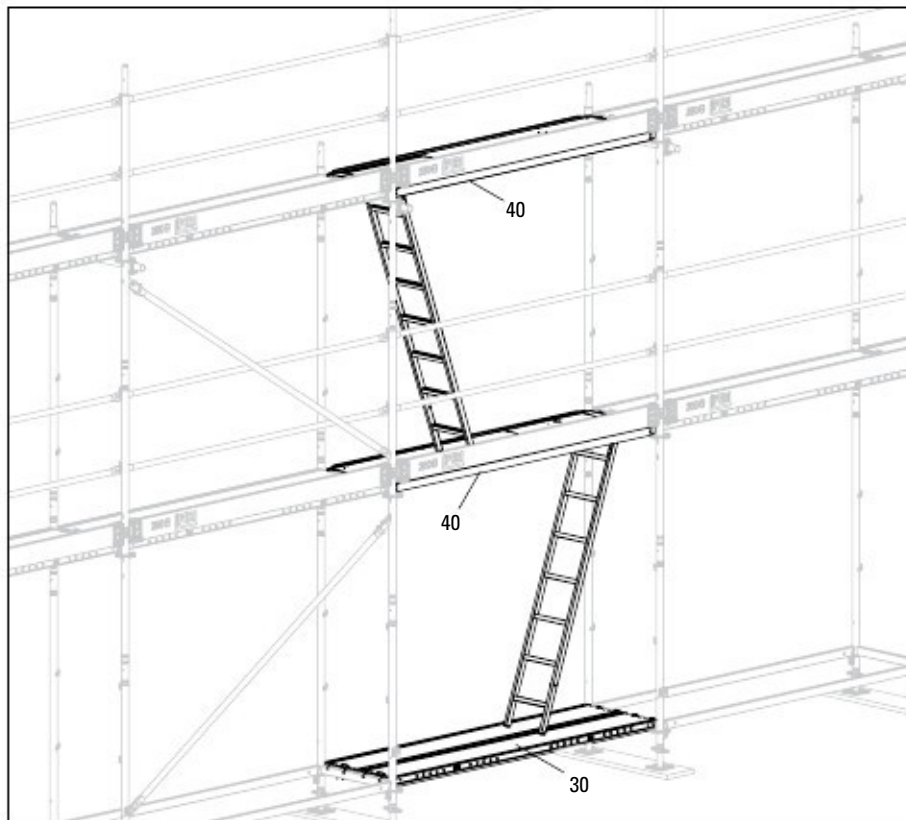


Fig. B7.11

В7 Достъп до скелето

Сглобяване

1. Монтирайте стоманения EDS (30) или комбинирания подове EDW на долното ниво като основа за първата стълба.
 2. В следващите нива на скелето в този сегмент инсталирайте люк EAW-L (40) вместо пода EDS / EDW.
- Сега е монтиран достъп до стълба EAW-L.
(Fig. B7.12)



Достъпът до стълбата и люкът от шперплат трябва да се проверяват за повреди преди всяка употреба!
Повредените компоненти да не се използват!

Компоненти

30	Стом. под EDS
40	Люк за достъп EAW-L

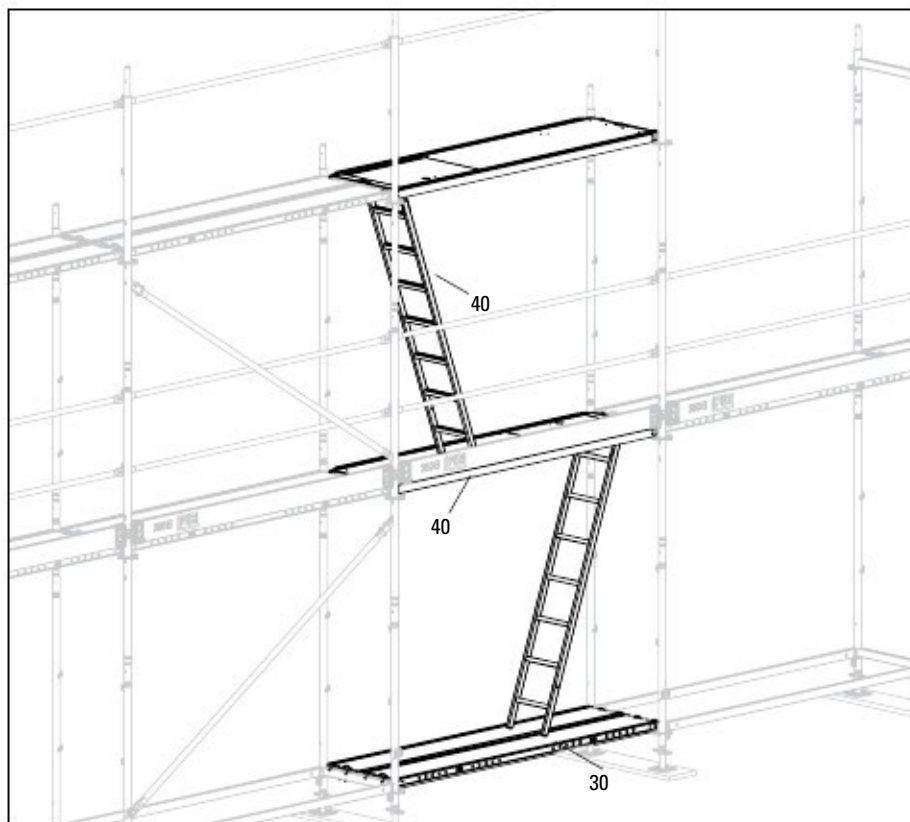


Fig. B7.12

B8 Модифициране на скелето

Общи указания



- Да се спазва посоченият ред на монтажа!
- По време на модификацията, скелето трябва да бъде оградено, за да се предотврати всякакъв достъп!
- Закрепете участъка на скелето в областта на отвора вляво и вдясно като самостоятелна секция на скеле под прав ъгъл и успоредно на фасадата.

Монтиране и премахване на отделни сегменти

Вградената защита срещу повдигане позволява отделните подове да бъдат премахнати и поставени отново.

Това означава, че:

- могат да се отварят единични сегменти или
- отворите, които са били необходими по време на издигането, могат да бъдат затворени по-късно.

Отваряне



За разглобяване / модифициране, издърпайте парапета и го завъртете, доколкото е възможно, за да бъде хоризонтален към свързващия елемент.

От сегмента за разглобяване на скелето:

1. Монтирайте свързката EPR (58) върху двете Easy Frame отляво и отдясно на планирания отвор. Монтирайте куки на парапета, които са обърнати навън, на същата височина като куки на парапета отвътре.
2. Прикрепете временно парапета EPG от външната страна на парапетната свързка EPR.
3. Монтирайте челен парапет (UPA) (52) от страната, където трябва да се промени реда на монтиране на парапетите. (Fig. B8.01)

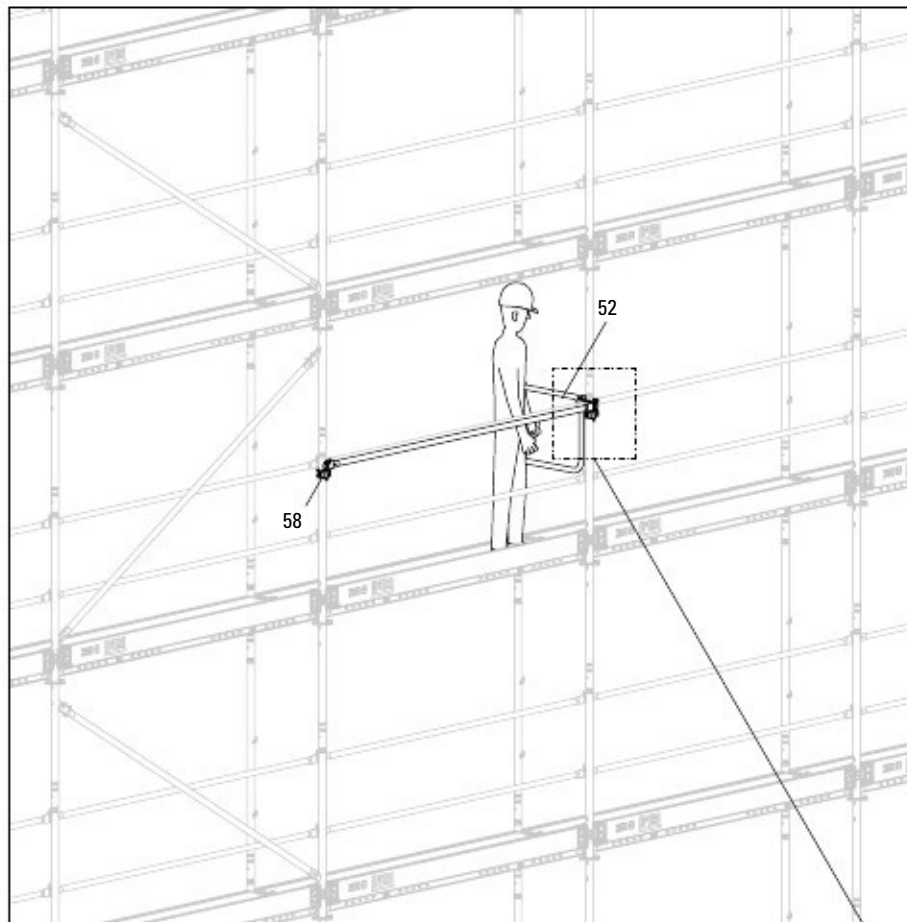
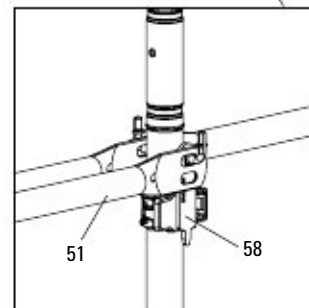


Fig. B8.01



B8 Модифициране на скелето

4. Променете реда на монтиране на предпазните парапети (51a, 51б) така, че паразетът (51a), който трябва да се демонтира, да виси свободно. (Fig. B8.01a)
5. Демонтирайте още веднъж временния паразет (51) и свързките за паразет.
6. Продължете по същия начин с междинния паразет.



Страната, на която трябва да бъдат поставени предпазните парапети, зависи от посоката на сглобяване. Другата страна на паразета остава непроменена. (Fig. B8.01b)

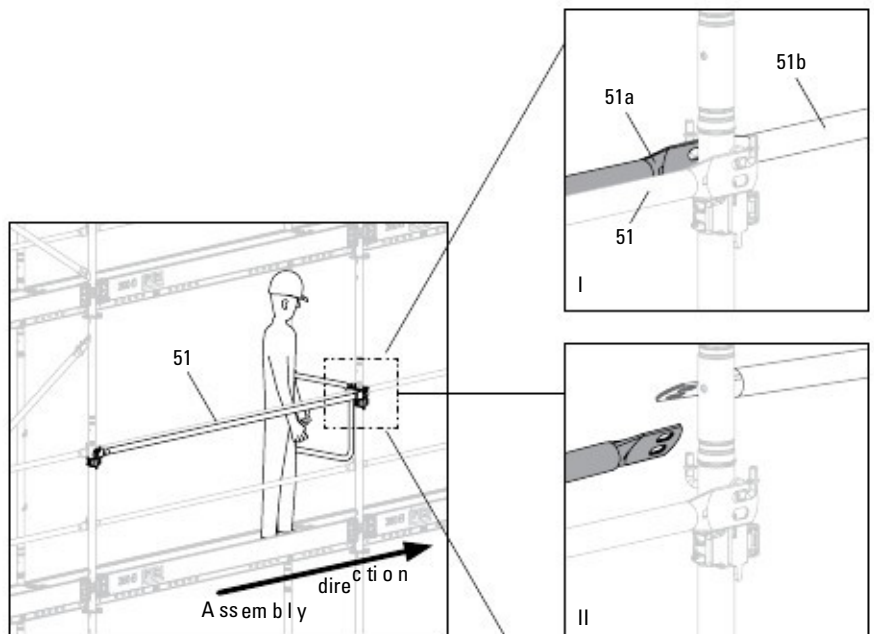


Fig. B8.01a

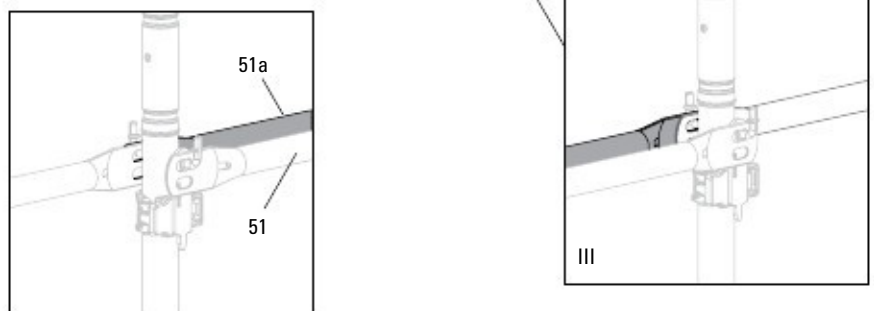


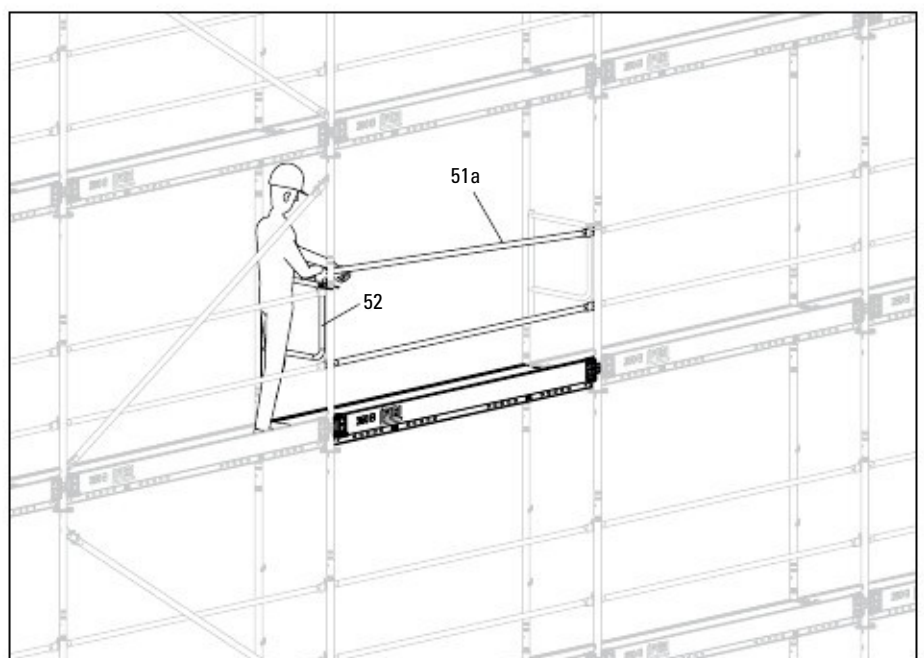
Fig. B8.01b

От съседния сегмент на скелето:

7. Отстранете частта на скелето с челния паразет.
8. От безопасно положение свалете паразета EPG (51a) и междинния паразет, както и ограничителя.

Компоненти

51	Парапет EPG
52	Челен паразет UPA 67
58	Свързка за паразет EPR



B8 Модифициране на скелето

От нивото непосредствено по-долу:
9. Свалете пода.
10. Монтирайте ограничителите UPF.
→ Сегментът на скелето е демонтиран.
(Fig. B8.01d)

Трябва да се осигури подходящ достъп до нивото на прекъсване на скелето.

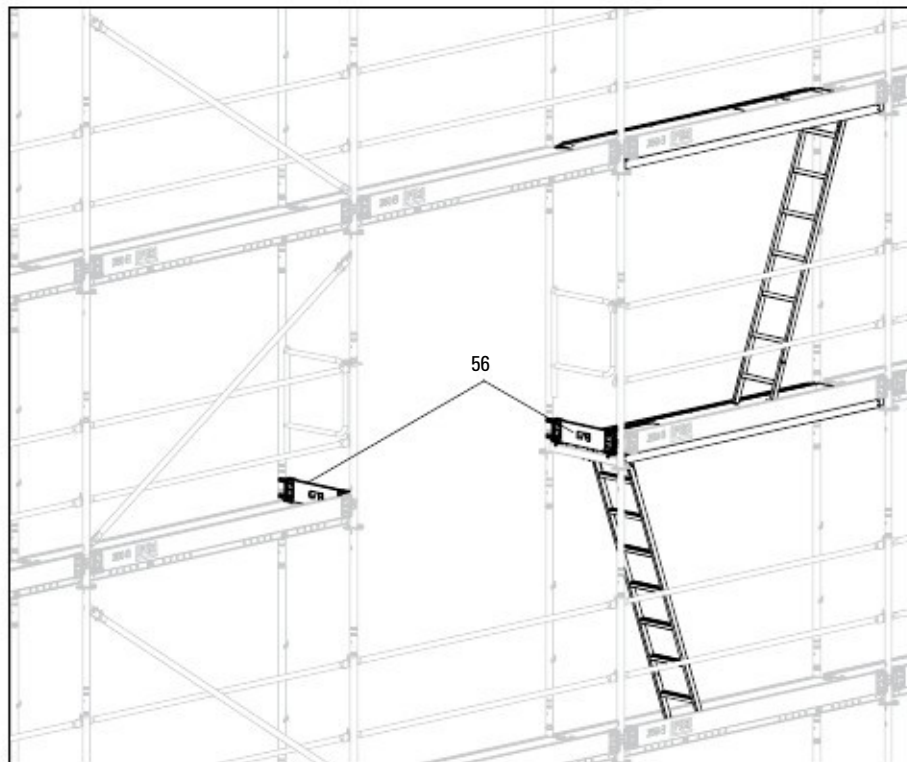


Fig. B8.01d

Затваряне



- За демонтиране / модифициране, издърпайте парапета и го завъртете, доколкото е възможно, за да бъде хоризонтален към свързващия елемент.
- Монтирайте парапета в същата посока, както и за изграждането на скелето.
В противен случай парапетът не може лесно да се свали по време на демонтажа.

От нивото непосредствено по-долу:
1. Свалете ограничителите UPF.
2. Монтирайте пода (30).

Компоненти

30	Стоманен под EDS
51	Парапет EPG
52	Челен парапет UPA 67
56	Ограничител UPF
58	Свързка за парапет EPR

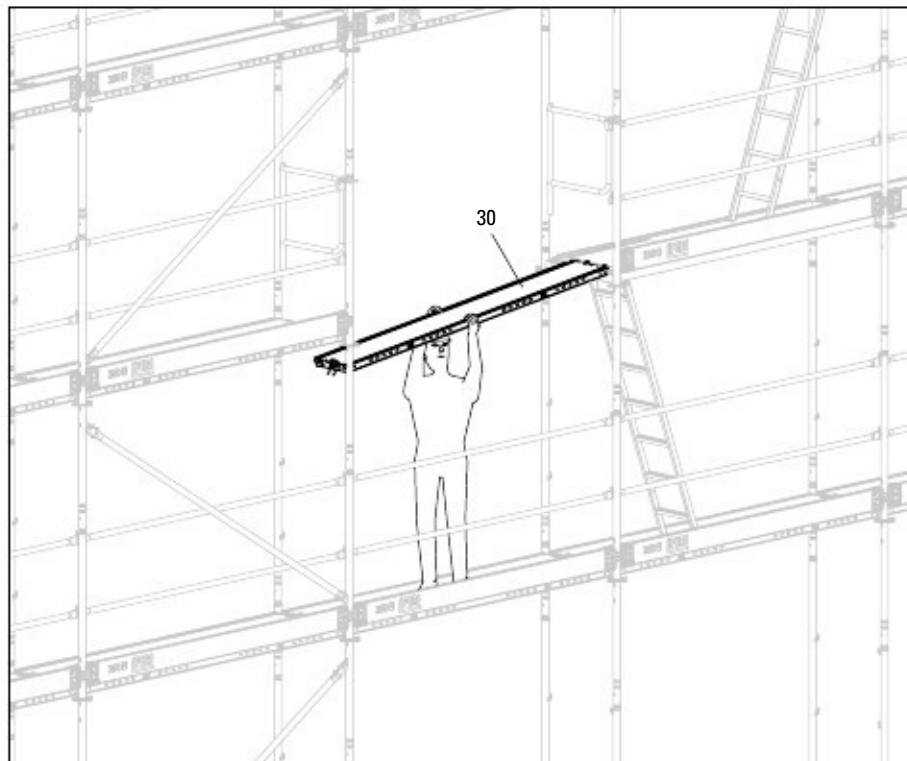


Fig. B8.02

B8 Модифициране на скелето

От прилежащия сегмент на скелето:

3. Монтирайте парапета EPG и междинния парапет на куките и поставете ограничителя.

4. Демонтирайте първия член парапет UPA (52).

(Fig. B8.02a)

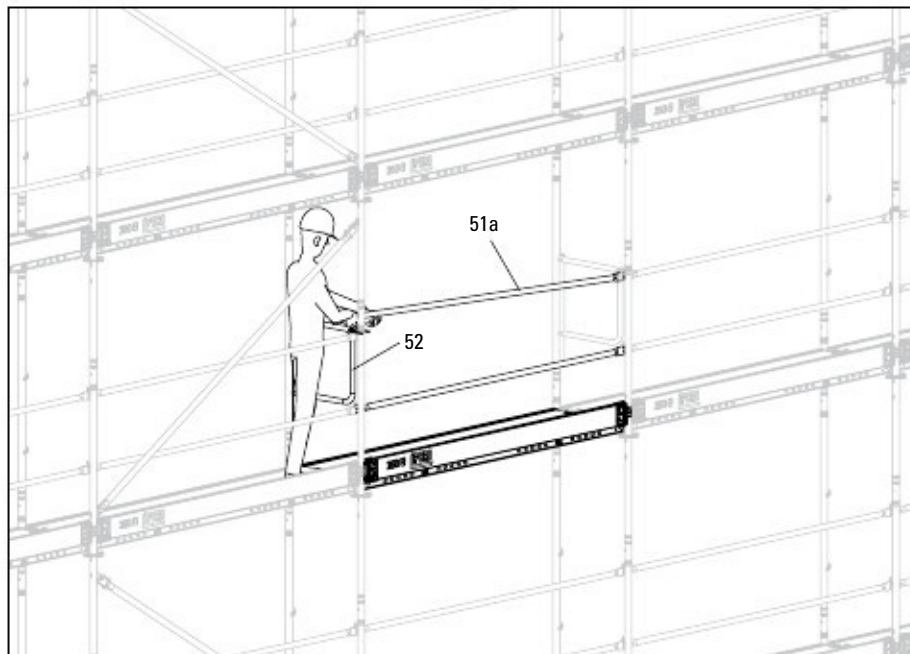


Fig. B8.02a

От сегмента на скелето за затваряне:

5. Монтирайте парапета EPR (58) на върху двете Easy Frame отляво и отдясно на отвора. Монтирайте куките на парапета, които са обърнати навън, на същата височина като куките на парапета отвътре. (Fig. B8.02c)

6. Прикрепете временния допълнителен парапет EPG (51) отвън върху свръзката EPR.

7. Правилно регулирайте реда на монтиране на парапетите.

(Fig. B8.02b)

8. Демонтирайте временния парапет (51) и свръзките за парапет (58).

9. Продължете по същия начин с междинния парапет.

10. Премахнете втория член парапет (52a).

→ Сегментът на скелето е затворен.

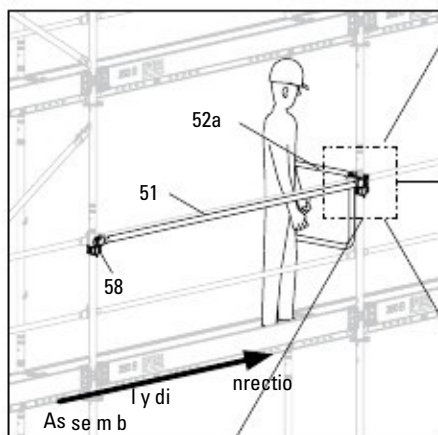


Fig. B8.02b

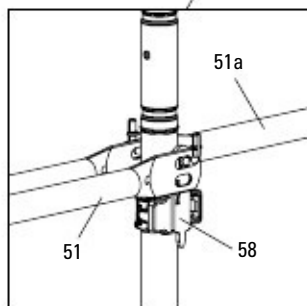
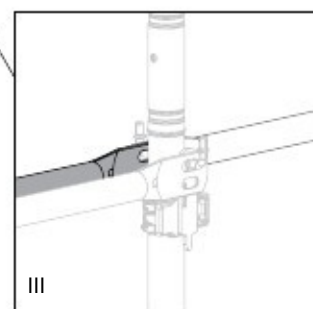
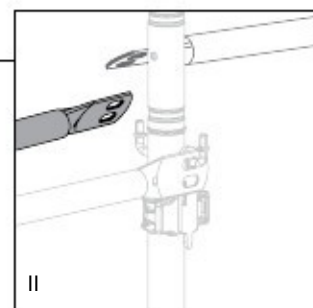
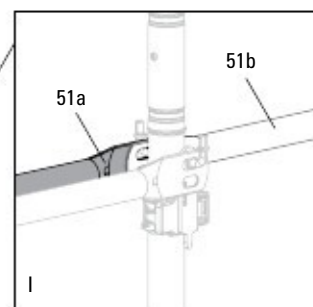


Fig. B8.02c



В8 Модифициране на скелето

Затваряне зоните на скелето

Всяка зона около препятствие (напр. конзола за кофражни елементи), необходимо за строителния процес, може да бъде затворена с помощта на PERI UP Easy. (Fig. B8.03)

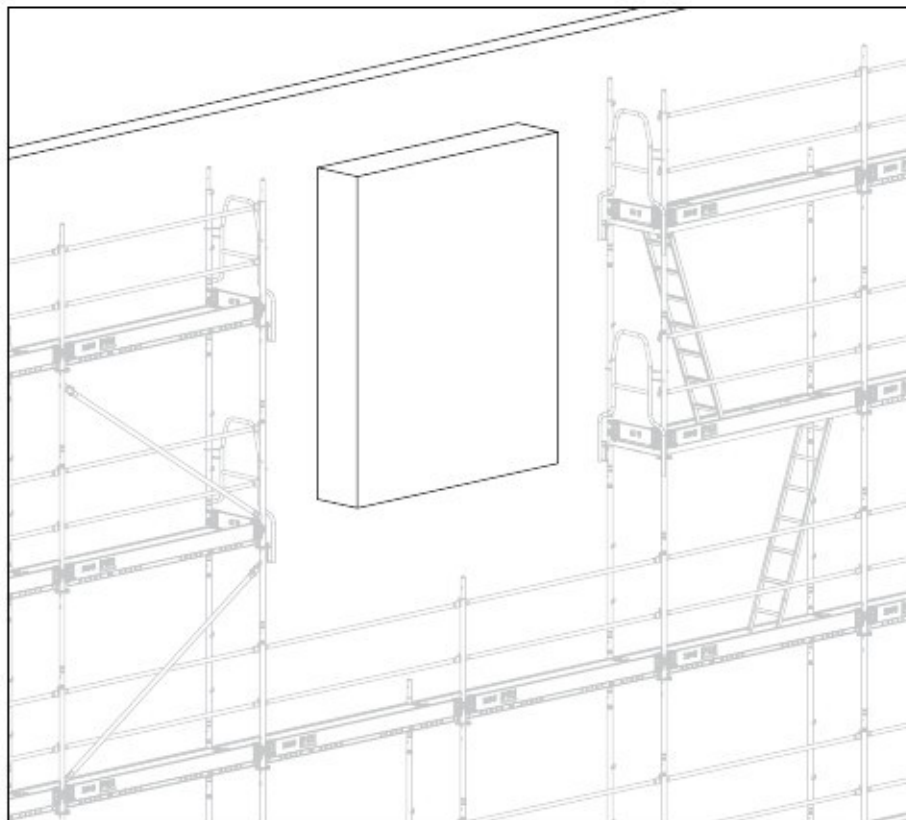


Fig. B8.03

Сглобяване

1. От нивото непосредствено по-долу, монтирайте тръбата EVR 150 (18) и Easy Frame EVF (16) с парапета EPG (51).
 2. Монтирайте пода (30).
- (Fig. B8.04)

Компоненти

16	Easy Frame EVF 67
18	Тръба EVR 150
30	Стом. под EDS
51	Парапет EPG
54	Челен парапет EPF 67
56	Ограничител UPF

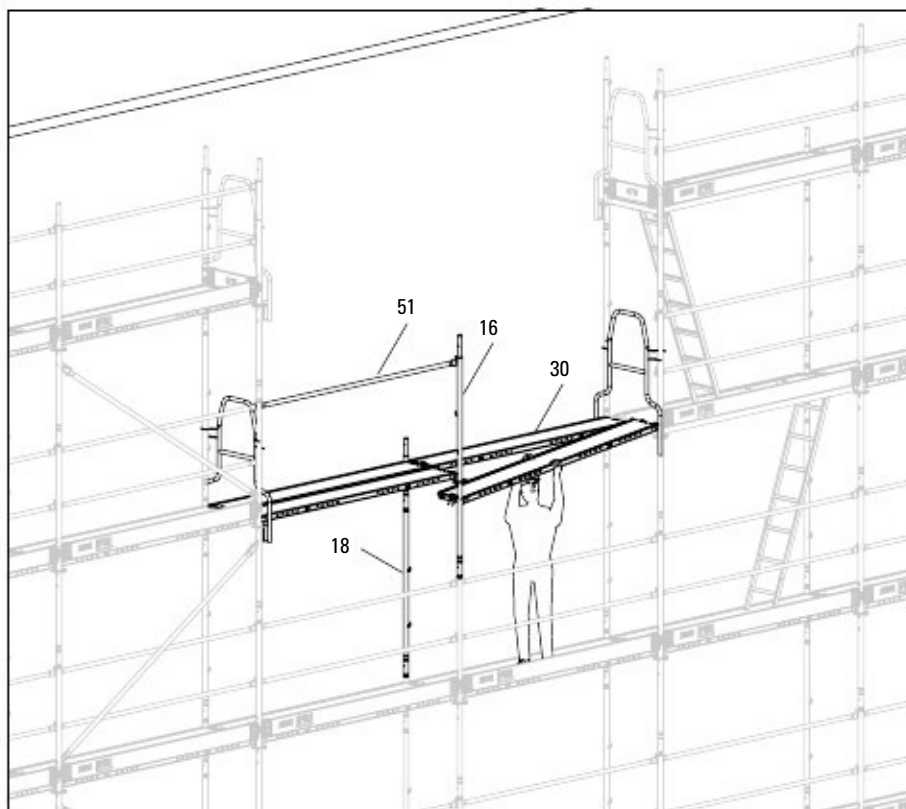


Fig. B8.04

В8 Модифициране на скелето

3. От безопасно положение монтирайте втори парапет EPG (51).
4. Премахнете челния парапет UPA 67 (52).
(Fig. B8.05)



Монтирайте парапета в същата посока, както и за изграждането на скелето. В противен случай той не може да се премахне правилно по време на операциите по демонтиране.

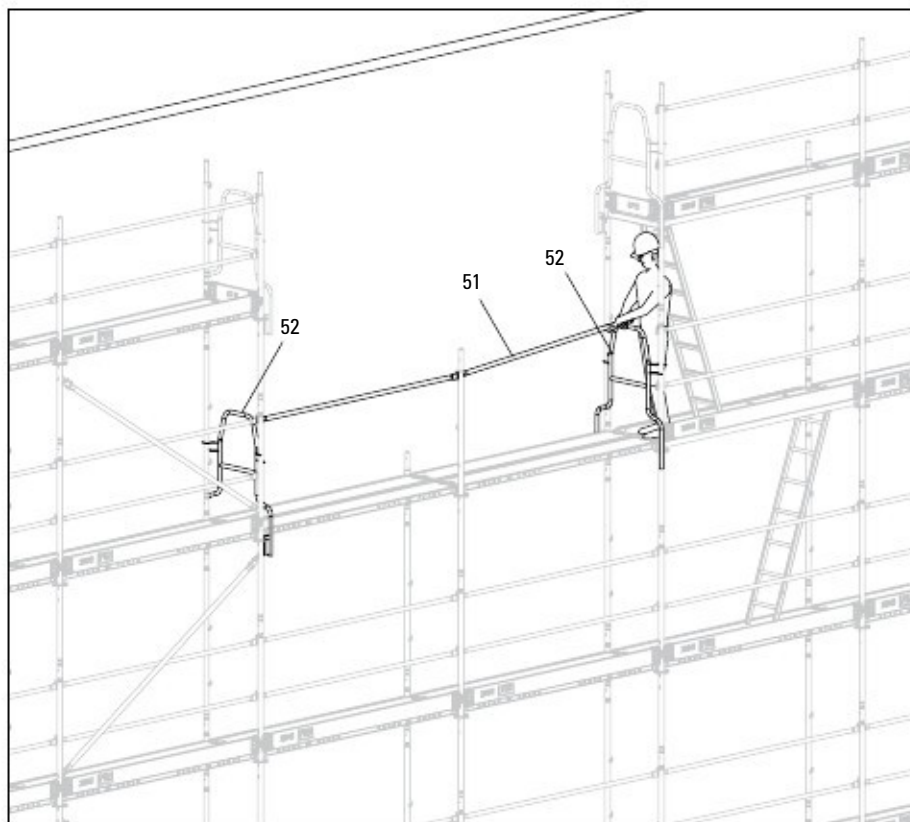


Fig. B8.05

5. Завършете страничната защита с междинен парапет (51a) и ограничител UPF (56), вижте раздел В4 Допълнителни нива.
→ Зоната на скелето е затворена.
(Fig. B8.06)

Компоненти

51	Парапет EPG
52	Челен парапет UPA 67
56	Ограничител UPF

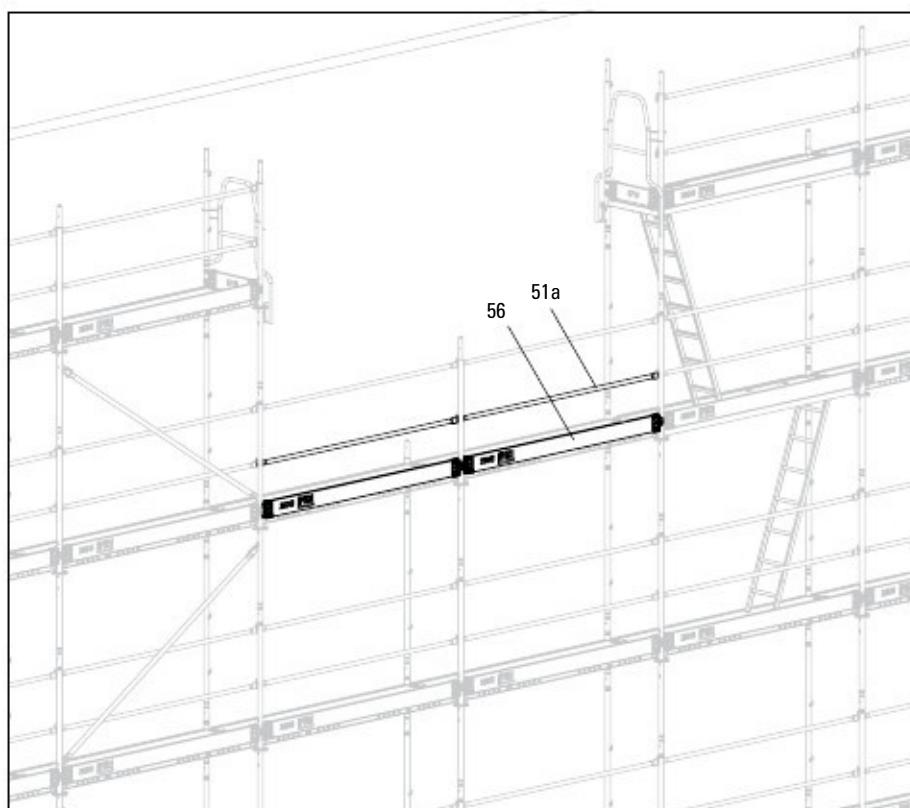


Fig. B8.06

B9 Покриване



Указание

Компрометиране на стабилността!
⇒ При покриване с мрежи или брезент, обърнете специално внимание на увеличаване броя на анкерите.

Броят на анкерите до голяма степен се определя от пропускливостта на вятър на мрежата и броя на отворите на фасадата, виж Раздел E5.



Цялата предна част на фасадното скеле също трябва да бъде затворена до стената.

Покриване с мрежи

Стандартните конфигурации, показани в раздел E5, са определени с коефициенти на мрежите $cf \leq 0.6$ и $cf II \leq 0.2$. Мрежите трябва да бъдат закрепени към скелето съгласно инструкциите на производителя. (Fig. B9.01 + B9.02)

Покриване с брезент

Брезентът трябва да бъдат закрепен към скелето съгласно инструкциите на производителя (не е показано).

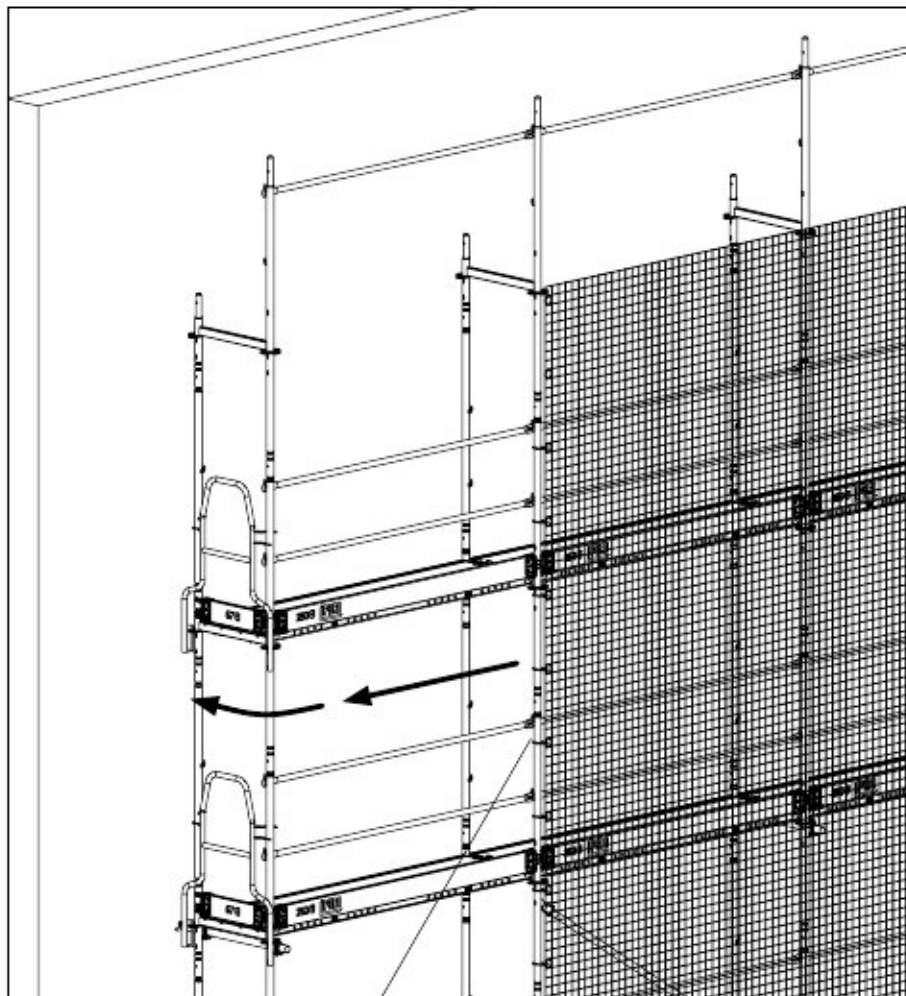


Fig. B9.01

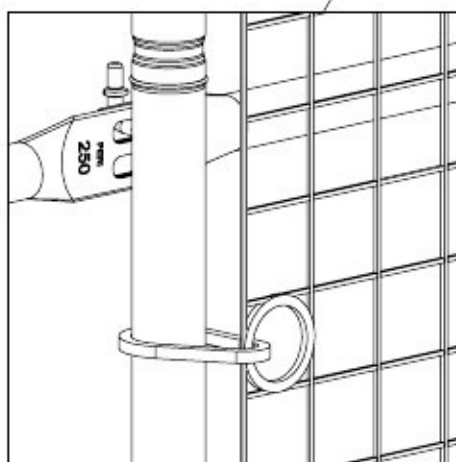


Fig. B9.02

C1 Съвместимост с PERI UP Flex

Съвместимост в 3 направления

Системата скеле PERI UP Easy може лесно да се комбинира с PERI UP Flex модулно скеле благодарение на съвпадението на размерите на компонентите. По този начин, например, Easy Frame EVF може да бъде комбинирана със стойки UVR 50, UVR 200 и гредата UH Plus.

Вградената защита срещу повдигане улеснява плавния преход от модулните към рамковите варианти, без да се изискват допълнителни компоненти. Това означава, че всяка комбинация е възможна както вертикално, така и хоризонтално.

Ако участъци от PERI UP Easy се изградят с компоненти на скеле PERI UP Flex, за операциите по монтаж, модификация и демонтаж важи следното:

- Инструкции за монтаж и експлоатация на PERI UP Flex за тези зони,
- Инструкциите за монтаж и експлоатация, предоставени тук за зоните на скелето PERI UP Easy.

Монтирайте гредата UH Plus 67 като опора за подовото покритие.

Възможни приложения:

- компенсация на височината.
- изграждане около препятствия, напр. еркери.
- поставяне на конзоли със стъпка с височина 50 см.
- поставяне на платформи за материали.
- съвместимост със стълбицата PERI UP Flex.

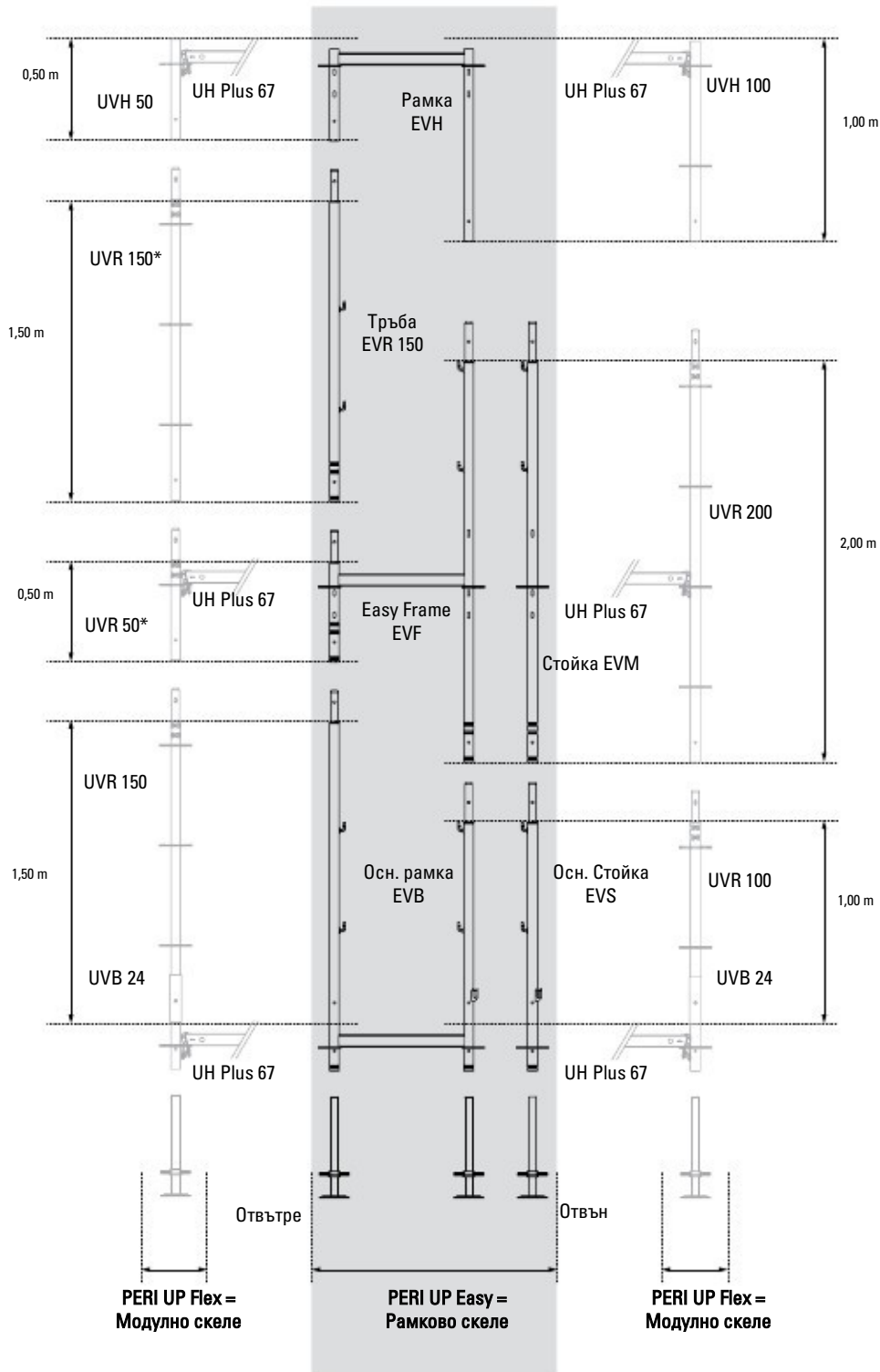


Fig. C1.01

* Сглобяването на PERI UP Flex обикновено се извършва със стойките UVR 200.

C1 Съвместимост с PERI UP Flex

Комбиниране едно до друго

Модулното скеле PERI UP Flex е свързано към скелето PERI UP Easy чрез стоманени EDS (30) или комбинирани подове EDW и парапети EPG (51). Областта Flex се издига като самостоятелно скеле съгласно инструкциите за монтаж и експлоатация на PERI UP Flex. (Fig. C1.02)

Сглобяване

1. Поставете държача за парапет UVR (59) в розетките на стойката UVR (82). Парапетните куки трябва да сочат надолу към пода. Закрепете здраво клиновете.
2. Прикрепете парапета EPG и междинния парапет към куките за парапет.
3. Поставете стоманения под от едната страна на Easy Frame EVF, а от другата страна в гредата UH Plus 67. Монтирайте ограничителя UPF. (Fig. C1.02 + C1.03)

Компоненти

30	Стом. под EDS
51	Парапет EPG
59	Стойка парапет EPW
82	Стойка UVR

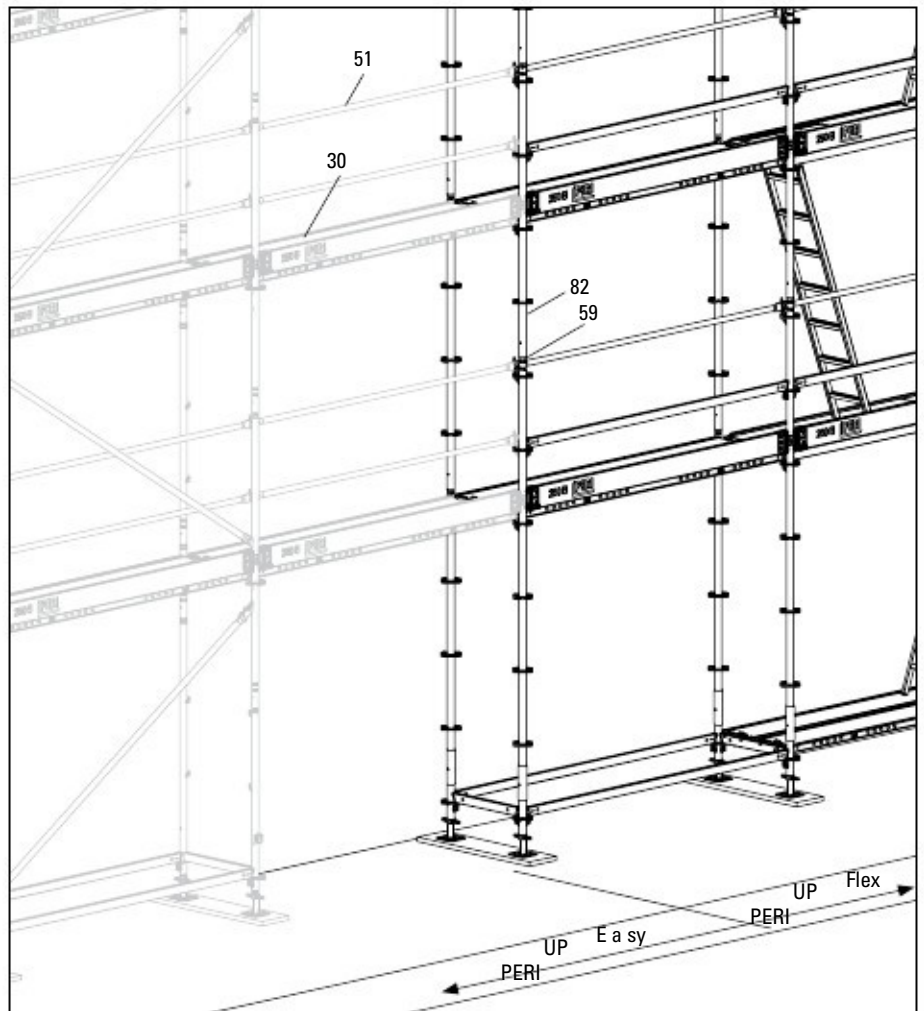


Fig. C1.02

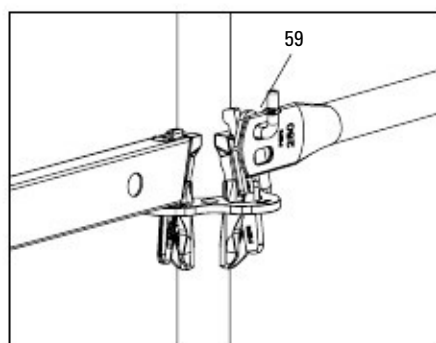


Fig. C1.03

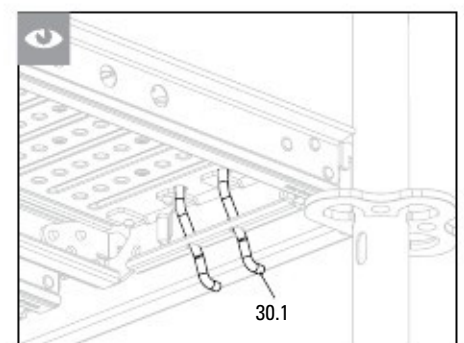


Fig. C1.04

И двете ли устройства за предотвратяване на повдигането (30.1) са паднали под напречните греди? (Фиг. C1.04)

Ако не, леко повдигнете пода отново и го оставете да падне, или ръчно нагласете устройството за предотвратяване на повдигането.

C1 Съвместимост с PERI UP Flex

Комбиниране едно над друго



Промяна на системата може да се направи на всякаква височина.

PERI UP Flex върху PERI UP Easy

1. Поставете стойките UVR 200 (83) на вътрешната и външната страна на Easy Frame EVF (16).
2. Монтирайте едната свързка UBK (89) при прехода към PERI UP Flex. Монтирайте едната страна (89.1) под последното ниво на Easy скелето в розетката на Easy Frame (16) (Фиг. C1.05b). Монтирайте другата страна (89.2) под първото ниво на пода на скелето Flex в розетката на стойката UVR 200 (83). (Фиг. C1.05a)
3. Продължете с монтажа в съответствие с Инструкциите за монтаж и експлоатация на PERI UP Flex.
4. Монтирайте странична защита за PERI UP Flex, състояща се от парапет EPG (51) и греда UH Plus (94).
5. Монтирайте ограничителя UPF. (Фиг. C1.05)

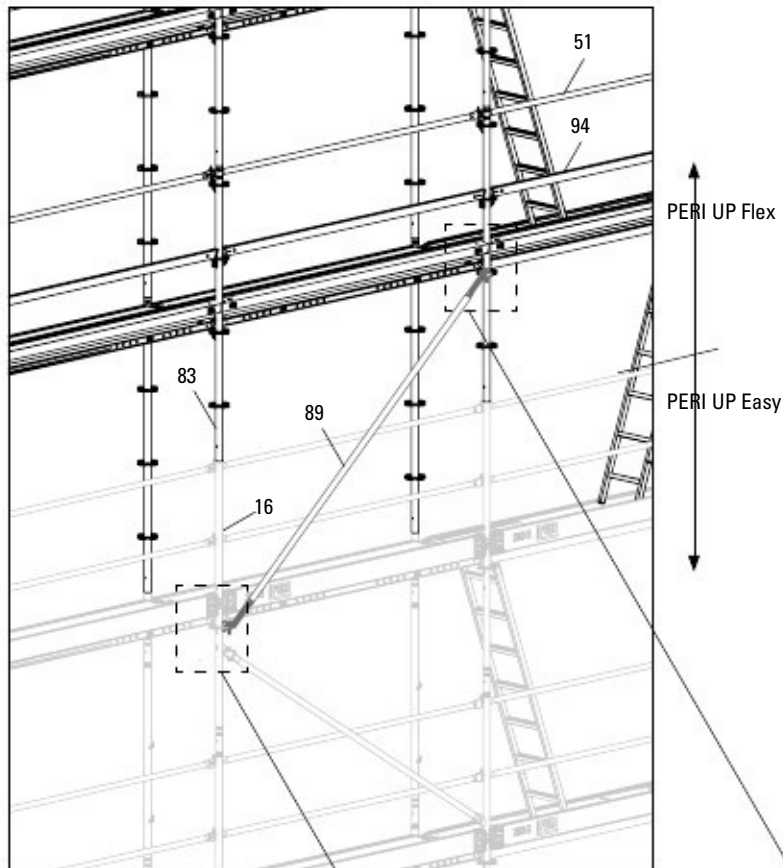


Fig. C1.05

Компоненти

16	Easy Frame EVF 67
51	Парапет EPG
59	Стойка за парапет EPW
83	Стойка UVR 200
89	Свързка UBK
94	Греда UH Plus

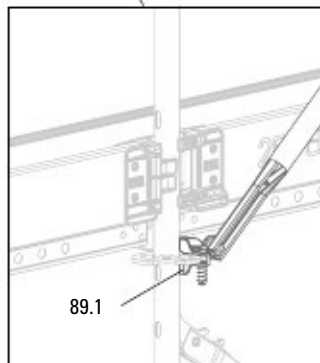


Fig. C1.05b

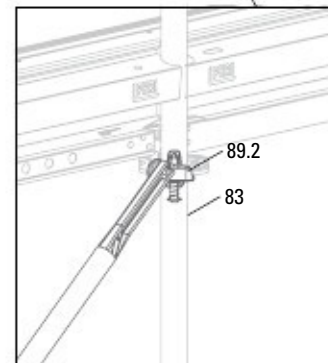


Fig. C1.05a

D1 Конзоли

Общи указания



- За допустими класове на натоварване вижте Раздел A6 Компоненти на системата: конзоли.
- Монтирането на конзоли изисква допълнително анкерирание, виж Раздел E5 Разположение на анкерите.

Вътрешни конзоли

Следните подпори могат да бъдат инсталирани едновременно във всички нива на скелето като вътрешни конзоли. Стоманените подове EDS (30) са монтирани като подово покритие.

Използват се следните подпори:

- Подпори UC 33 (61).

Като алтернатива:

- Подпора UC 25 с под UDI / UDG с ширина 25 см.

Освен това, за всички нива на скелето

могат да се използват:

- Конзола ECM 33 (62).
- Конзола ECM 67.

Всички подпори и конзоли са закрепени към $\frac{3}{4}$ -розетката на Easy Frame EVF (16) или на горното ниво на скелето върху горната рамка EVH (17).

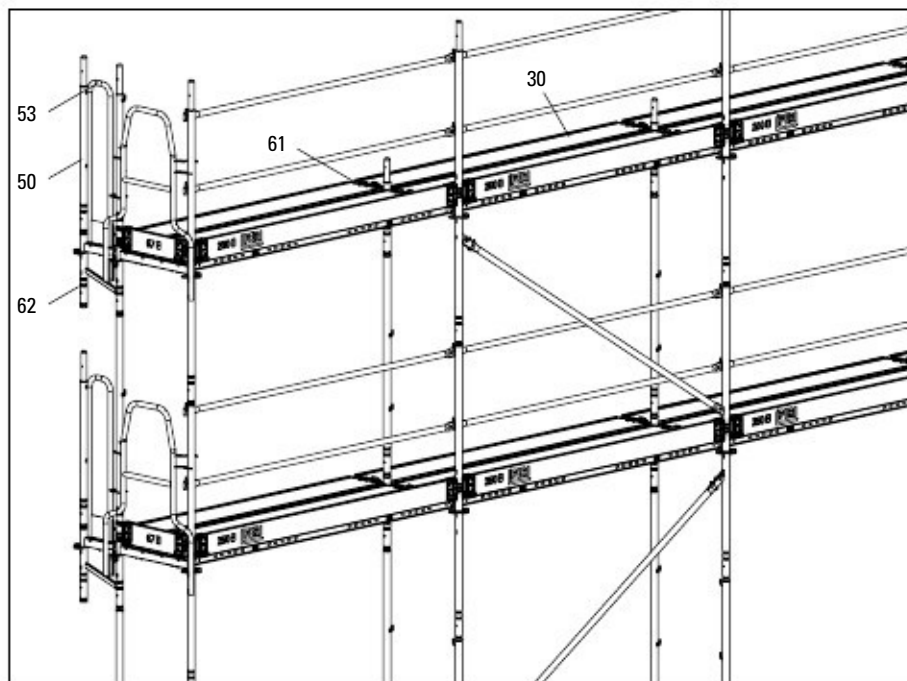


Fig. D1.01

D1 Конзоли

Сглобяване

1. Монтирайте подпората UC 33 (61) върху средната рамка. (Фиг. D1.02)
2. Монтирайте конзолата ECM (62) с предварително монтирана стойка за парапет EVP (50) върху рамката. (Фиг. D1.03)
3. Вкарайте стоманения под EDS (30).
4. Монтирайте крайната рамка на парапета EPF (53). (Fig. D1.03)



За сглобяване на вътрешния парапет (51a), монтирайте конзолите ECM (62) със стойки за парапет вместо с подпори UC 33 (61). (Fig. D1.03a)

Компоненти

30	Стом. под EDS
50	Стойка за парапет EVP
51	Парапет EPF
53	Челен парапет EPF 33
61	Подпора UC 33
62	Конзола ECM 33

Стойка на средната рамка с подпора UC 33 / 25

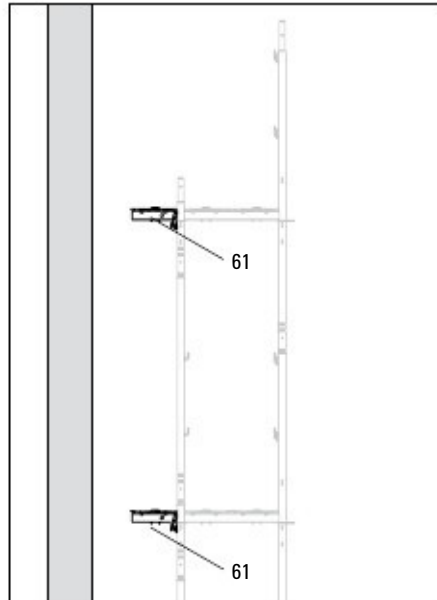


Fig. D1.02

Стойка на крайната рамка с конзола ECM 33

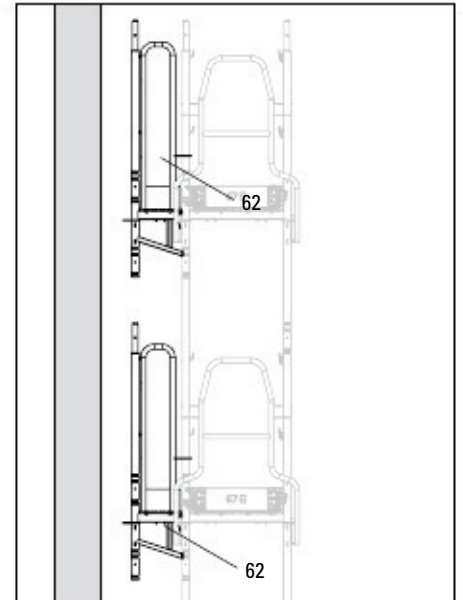


Fig. D1.03

Стойка на крайната рамка Стойка на средната рамка

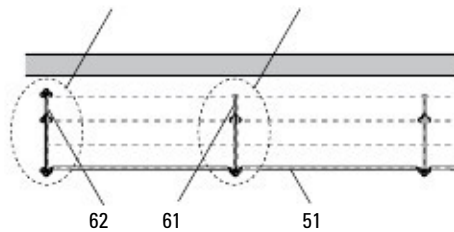


Fig. D1.02a

Алтернативно с вътрешен парапет (51a).

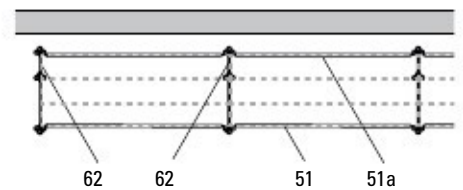


Fig. D1.03a

D1 Конзоли

Вътрешни конзоли с допълнителна подпора, напр. за ETICS

Две конзоли, свързани една след друга, могат да бъдат монтирани едновременно от вътрешната страна на скелето на всички нива.

За монтаж на ETICS се препоръчва минимална ширина на скелето от 0.9 m и допълнителни, подвижни вътрешни конзоли. Трябва да се спазват националните закони и разпоредби.



Конзолите, свързани една зад друга, не са част от стандартния монтаж. Необходимо е отделно статично доказателство за стабилността им.

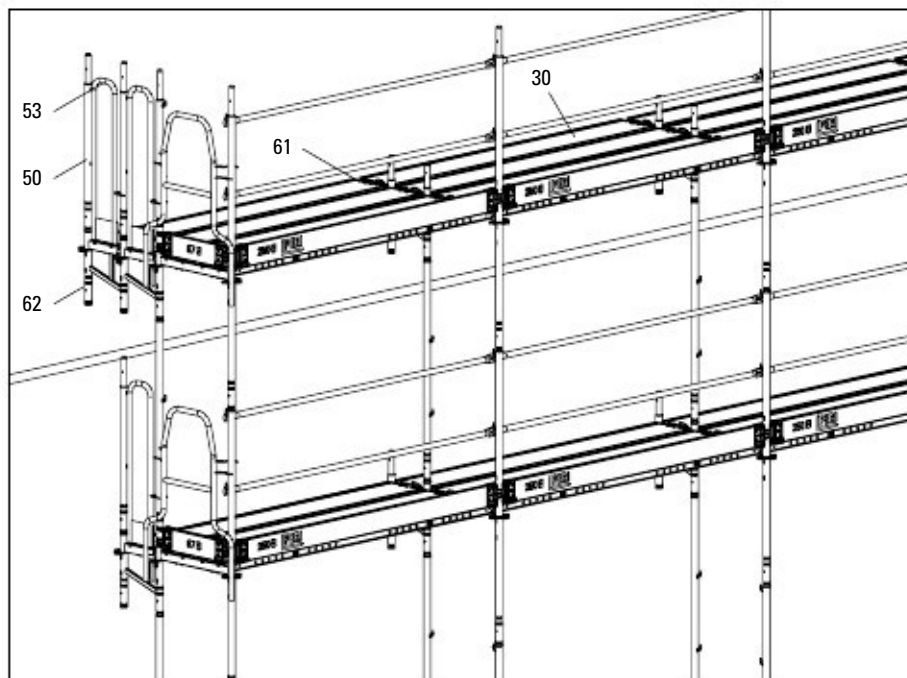


Fig. D1.04

D1 Конзоли

Сглобяване

1. Монтирайте първия ред на конзоли ECM 33 (62), вижте Вътрешни конзоли. В резултат ширината на скелето е 1,0 m.
2. Монтирайте конзолата ECM (62) с предварително монтиран парапет EVP (50) в крайните сегменти. (Фиг. D1.06 D1.06a)
3. Монтирайте подпорите UC 33 (61) като подвижна вътрешна конзола ETICS в $\frac{3}{4}$ -розетката на конзолата ECM в средните сегменти. (Фиг. D1.05 D1.05a)
4. Монтирайте пода.
 - стоманени подове EDS (30) на подпори ECV 33.
 - подове UDG / UDI с 25 см ширина на подпори UC 25.
 Алтернативно: монтирайте подпори UC 25 с подове UDI / UDG с ширина 25 см.



За сглобяване на вътрешен парапет (51a), монтирайте конзоли ECM (62) със стойки за парапет вместо с подпори UC 33 (61). (Fig. D1.06a)

Компоненти

30	Стом. под EDS
50	Стойка парапет EVP
51	Парапет EPG
53	Челен парапет EPF 33
61	Подпора UC 33
62	Конзола ECM 33

Средна рамка с подпора UC 33/25

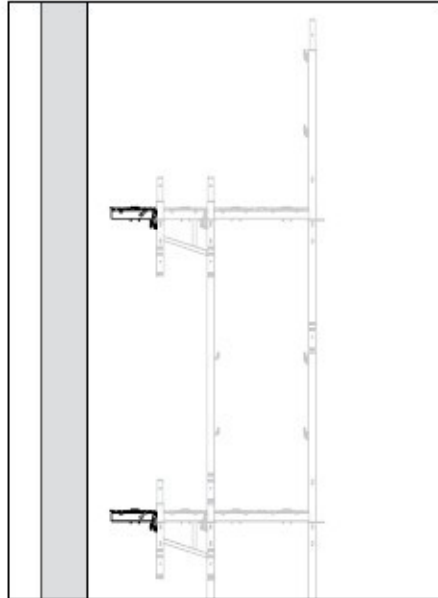


Fig. D1.05

Крайна рамка с допълнителна конзола ECM 33

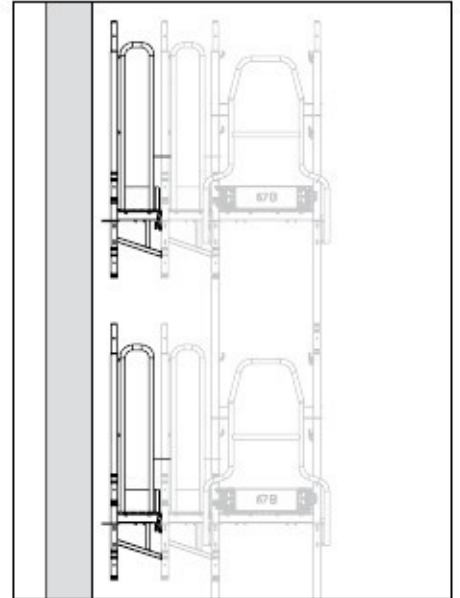


Fig. D1.06

Крайна рамка Средна рамка

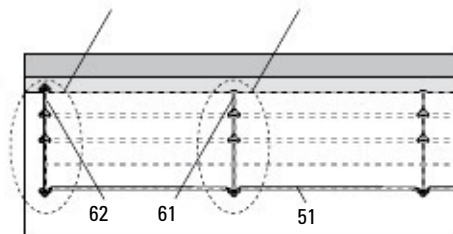


Fig. D1.05a

Алтернативно: с вътрешен парапет (51a).

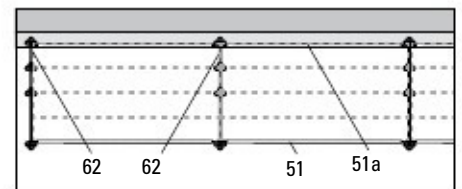


Fig. D1.06a

D1 Конзоли

Демонтаж на вътрешните конзоли

За инсталиране на топлоизолация отдолу вътрешните конзоли трябва постепенно да се демонтират.



Предупреждение

Демонтажът на вътрешните конзоли може да доведе до недопустимо голямо разстояние до сградата. Падането може да доведе до сериозно нараняване.

⇒ предварително монтирани вътрешни парапети.

Демонтаж

1. Монтирайте вътрешните парапети, вижте Раздел А3 Компоненти на системата: Вътрешни парापети
2. Демонтирайте челния парапет EPF (53) и парапетната стойка EVP (50) от крайните сегменти.
3. Свалете покритието.
4. Демонтирайте опорите UC 33 (61) или конзолите ECM 33. (Fig. D1.07 + D1.08)

Компоненти

50	Стойка парапет EVP
53	Челен парапет EPF 33
61	Подпора UC 33
62	Конзола ECM 33

Средна рамка

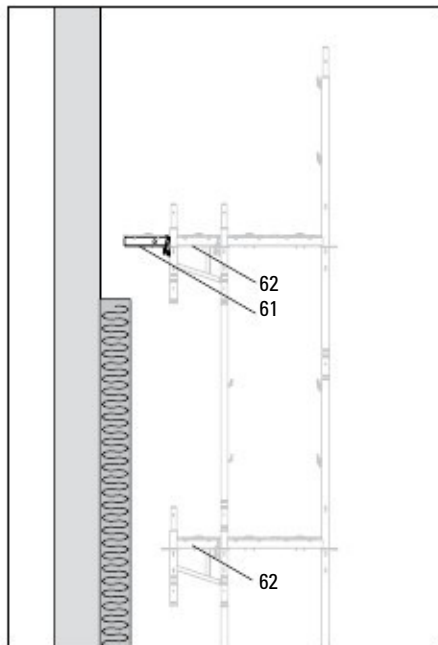


Fig. D1.07

Крайна рамка

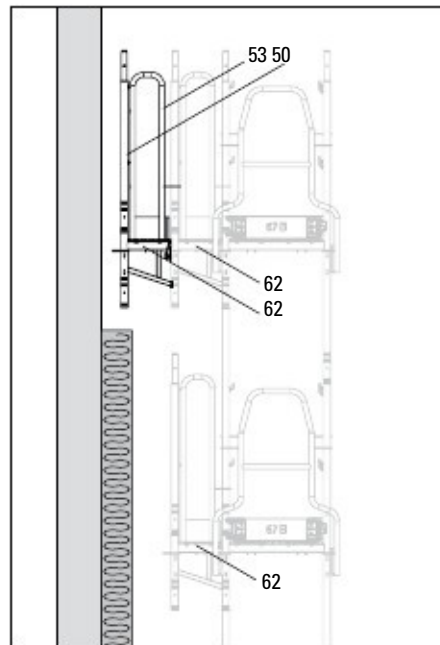


Fig. D1.08

D1 Конзоли

Анкериране с ETICS

Съгласно стандартите DIN EN 12811-1 и DIN EN 12810-1, скелето трябва да бъде проектирано така, че да поема натоварвания от вятър и наклон, успоредни на фасадата.

Товароносимостта на ринг болтовете за силите, успоредни на фасадата, клони към нула, когато дължината на стойките се увеличава. подходящи за поемане на тези сили са следните мерки:

- постоянно Анкериране
- специален анкер за скеле ETICS

С PERI UP Easy са възможни следните допълнителни мерки

- структурно укрепване на скелето
- свободно стоящи скелета

Конструктивно закрепване на скелето

Това може да стане, например, чрез монтиране на допълнителни диагонали от вътрешната страна на скелето. Вижте раздел Вътрешни диагонали (Fig. D1.09)

Свободно стоящо скеле

Самостоятелното скеле не изисква анкериране. Въпреки това трябва да се планира по-голяма ширина на монтаж и, ако е необходимо, допълнителен баласт. Виж Раздел Статични изчисления: свободно стоящо скеле (Fig. D1.10)



За конструктивно закрепени или свободно стоящи скелета е необходима отделна статична проверка на стабилността.

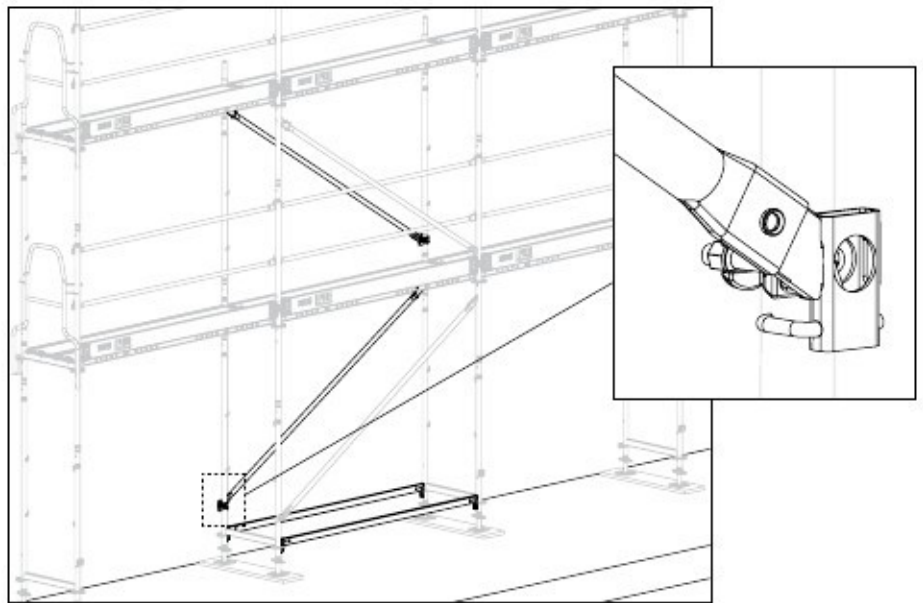


Fig. D1.09

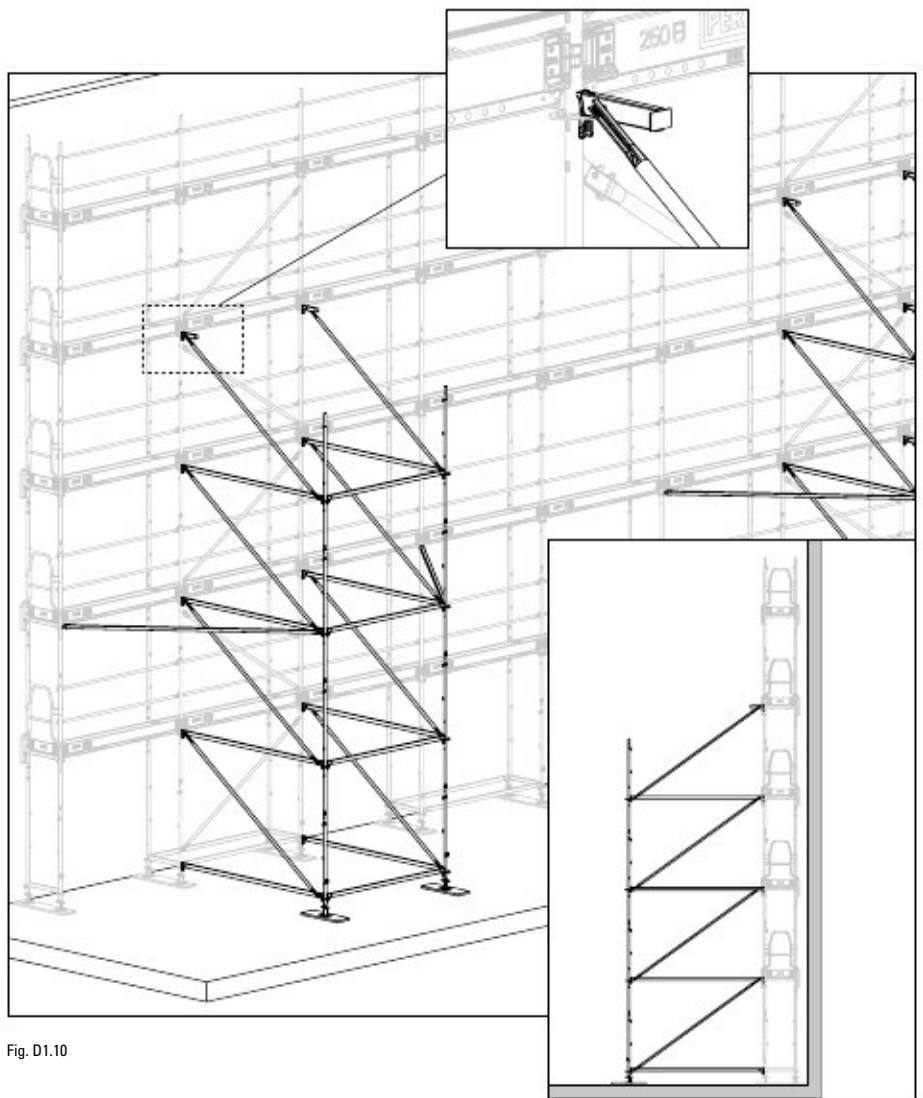


Fig. D1.10

D1 Конзоли

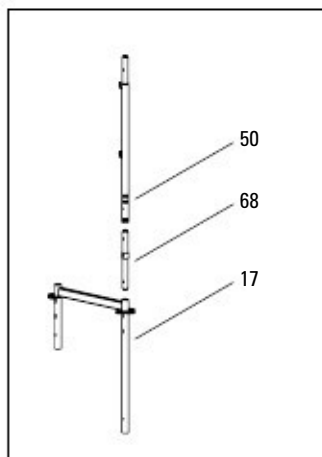
Външни конзоли

Конзолите могат да бъдат монтирани като външни конзоли на избрано ниво на скелето. Стоманени подове EDS (30) са монтирани като подово покритие.

Използват се следните конзоли:

- Конзола ЕСМ 33 (62)
- Конзола ЕСМ 67 (63)
- Конзола ЕСМ 100 (64)

За допустимите класове на натоварване вижте Раздел А6 Компоненти на системата: конзоли.



Всички опори и конзоли са закрепени към $\frac{3}{4}$ -розетката на Easy Frame EVF (16) или на горното ниво на скелето върху горната рамка EVH (17).

Сглобяване на най-горното ниво на скелето

Предварително монтирайте горното ниво на основното скеле с парапета.

1. Сглобете крайните рамки с Easy Frame EVF (16) и челния парапет UPA 67 (52).
2. Сглобете средната рамка с рамката EVH (17), фитинг с втулка URE (68), стойка за парапет EVP (50) и парапет EPG (51).
3. Вкарайте стоманения под EDS (30) в основното скеле.

(Fig. D1.07)

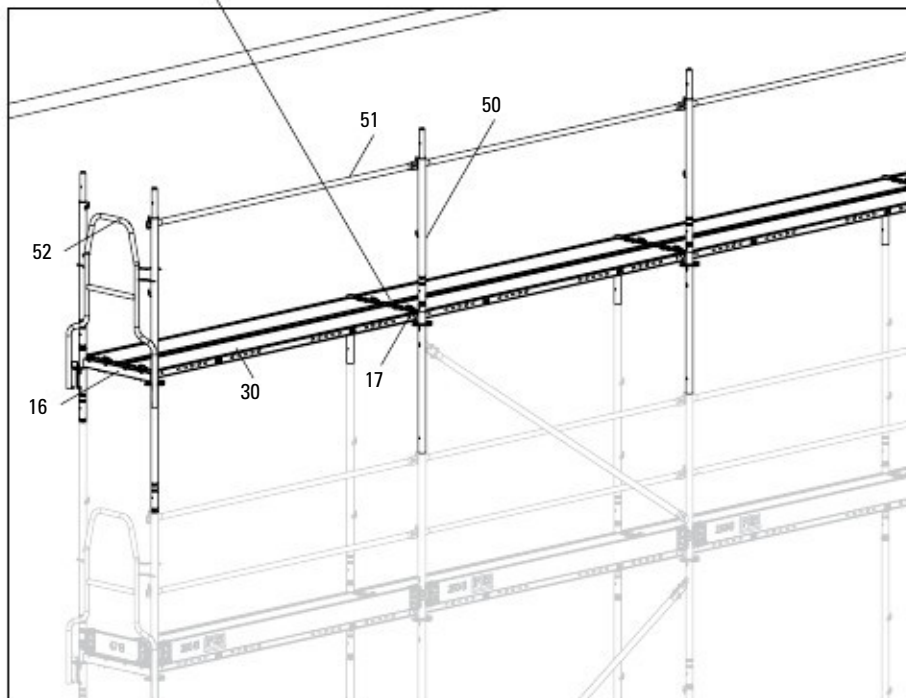


Fig. D1.11



За колони на рамката с диагонални краища горе (виж илюстрацията): вкарайте късия фитинг на дистанционната втулка (68) в горната рамка.

Компоненти

16	Easy Frame EVF 67
17	Горна рамка EVH 67
30	Стом. под EDS
50	Стойка парапет EVP
51	Парапет EPG
52	Челен парапет UPA 67
68	Фитинг с дист. втулка URE 4/42

D1 Конзоли

Сглобяване на горното или средното нива на скелето

● Монтажът се извършва от нивото по-долу:

1. Монтирайте конзолата ECM (63) с парапета EVP (50). Закрепете здраво клиновете. Вижте Раздел A6 Системни компоненти: Конзоли на стр. 32.

2. Вкарайте стоманения под EDS (30) и натиснете навън. (Фиг. D1.12)

3. Монтирайте допълнителни стоманени подове на конзолите.

4. Анкерирание:

При конзолите ECM 67 (63) или ECM 100 (64) се уверете, че всяка колона на рамката е закрепена на конзолата:

- закрепване на всяка втора колона на рамката с UWT (46) за стена, към вътрешната и външната стойка на вертикалната рамка, както и към ръба на конзолата.

(Фиг. D1.12a + D1.12b)

- Алтернативно, закрепване с помощта на триангулирани анкери на вътрешната стойка на вертикалната рамка.

- Закрепете останалите колони на рамката с единични стени връзки.

- Вж. Раздел A5.

За конзолата ECM 100 (64) допълнително закрепете всяка колона на рамката с помощта на стени свързки UWT в нивото непосредствено отдолу.

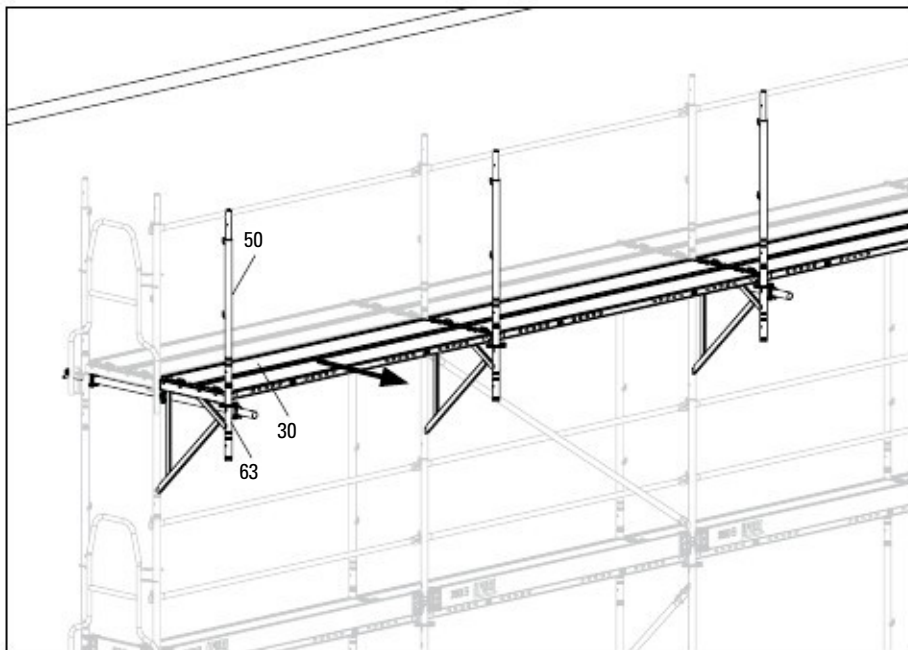


Fig. D1.12



Fig. D1.12a

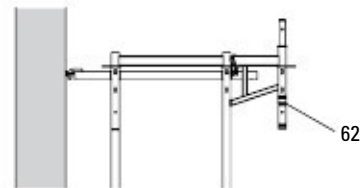


Fig. D1.12c

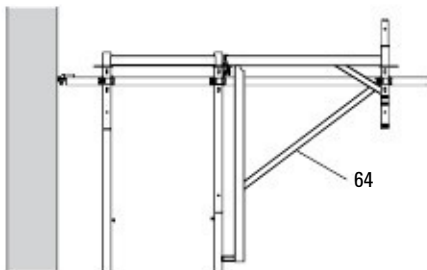


Fig. D1.12b



- Монтирайте стени свързки на външната стойка, като използвате свързки за стойки.

- Конзолата ECM 33 не трябва да бъде закрепвана на крайната стойка.

Анкерирането на вътрешните и външните стойки е достатъчно. (Fig. D1.08a)

Компоненти

30	Стом. под EDS
50	Стойка за парапет EVP
62	Конзола ECM 33
63	Конзола ECM 67
64	Конзола ECM 100

D1 Конзоли

● Монтаж от безопасно място зад парапета:

5. Монтирайте предпазния парапет (51) и междинния парапет (51a) в крайните сегменти, след това и челния парапет EPF 67 (54).
6. В стандартните сегменти прикрепете парапета EPG (51b) към стойката за парапет EVP (50), монтирана на конзолата ЕСМ.
7. Демонтирайте предпазните парапети (51c) от основното скеле и ги прикрепете като междинни парапети върху стойките за парапет EVP (50) на конзолите.

(Fig. D1.13)

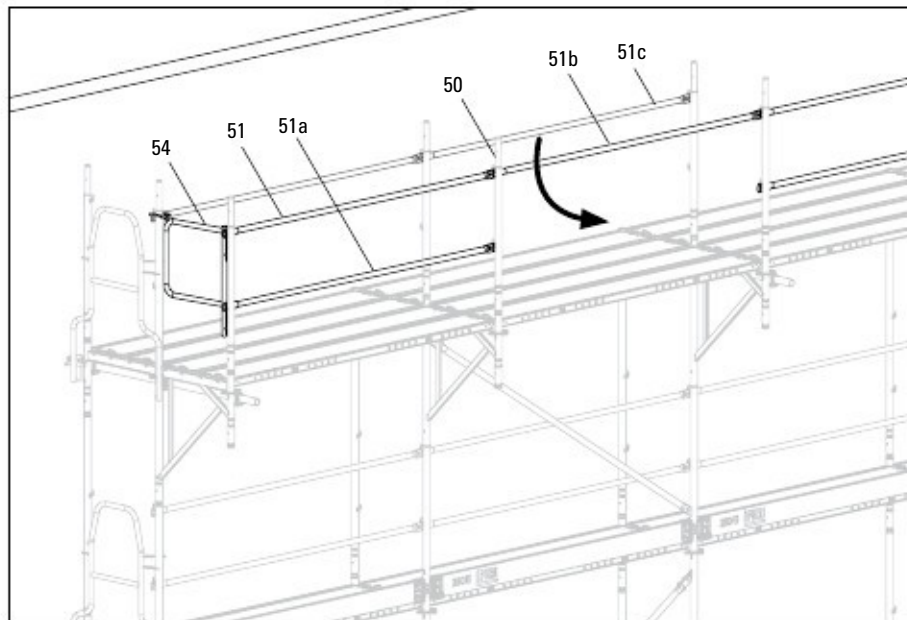


Fig. D1.13

8. Монтирайте ограничителите UPF (56).
9. Демонтирайте стойката за парапет EVP (50a) и дистанционната втулка URE (68) от горната рамка EVH.

→ Външните конзоли са монтирани.

(Fig. D1.14)

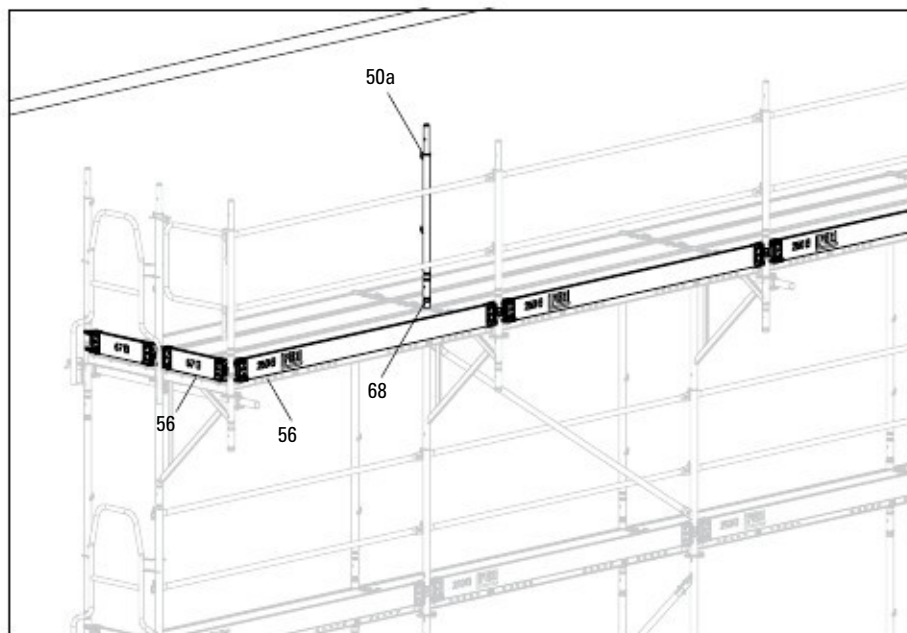


Fig. D1.14

Компоненти

50	Стойка парапет EVP
51	Парапет EPG
54	Челен парапет EPF 67
56	Ограничител UPF
68	Фитинг с дистанционна втулка URE 4/42

D1 Конзоли

Външен ъгъл с вътрешни конзоли

Вътрешните конзоли могат да бъдат монтирани едновременно на всички нива на скелето. Сглобяването е описано в Раздел В6 Ъглова конфигурация: Външни ъгли на скелето. Вземете под внимание допълнителните изисквания за място за подпори или конзоли на двата сегмента.

Сглобяване

1. Прикрепете опорите УС 33 (61) и конзоли ЕСМ 33 (62) от долното ниво на скелето към $\frac{3}{4}$ -розетката. Закрепете здраво клиновете! Подреджване в съответствие с Фиг. D1.15.
2. Прикрепете свързката за греди УНА (90) към гредата УН Plus (94a).
3. Поставете гредата УН Plus (94) на свързката УН (90) и конзолата ЕСМ 33 (62) на съседния сегмент. Закрепете здраво клиновете.
(Fig. D1.15)

4. Вкарайте стоманения под EDS 33 (30).
→ Монтиран е външен ъгъл с вътрешни конзоли.
(Fig. D1.16)

Компоненти

30	Стом. под EDS
61	Подпора УС 33
62	Конзола ЕСМ 33
90	Свързка за греди УНА
94	Греда УН Plus

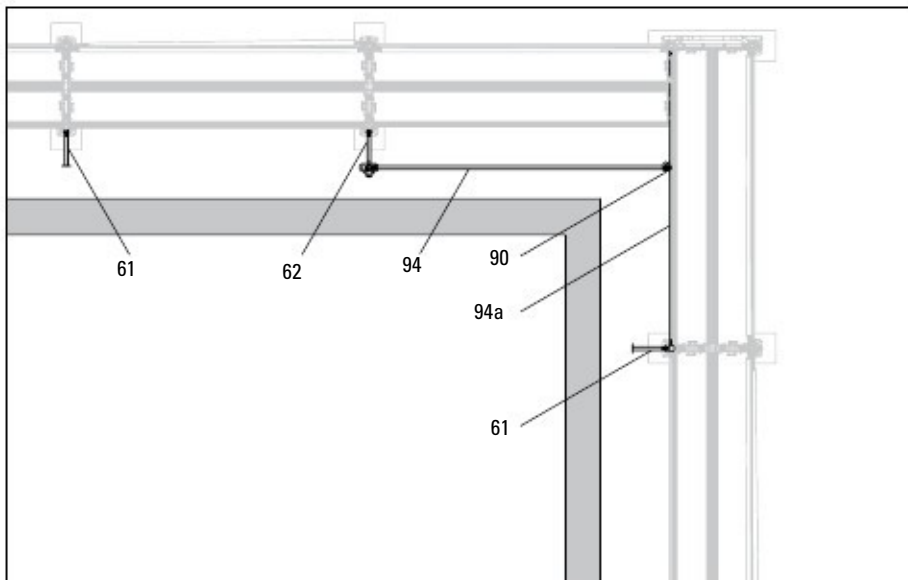


Fig. D1.15

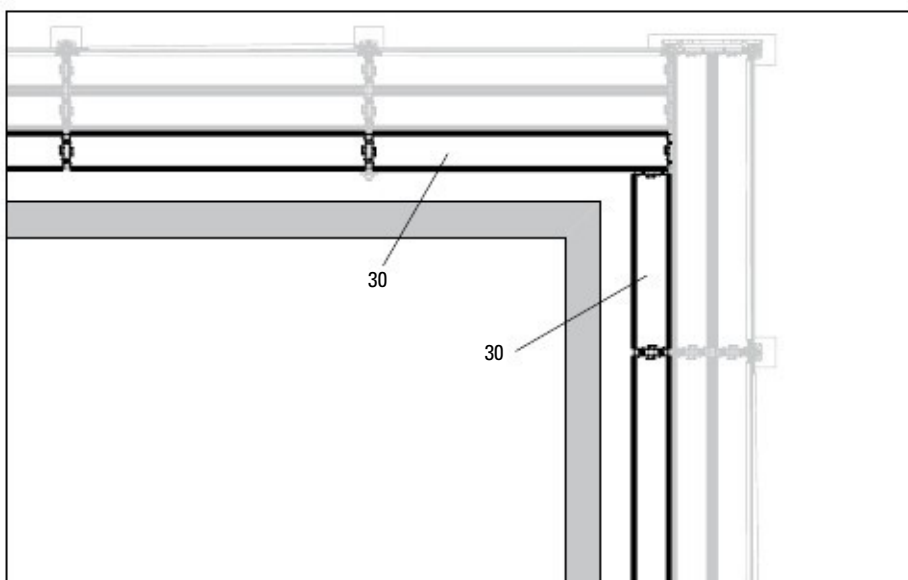


Fig. D1.16

D2 Защитен панел

Общи указания

Защитните панели с предпазни мрежи (в Европа, напр. съгласно DIN EN 1263) са монтирани на парапетите EPG в най-горното ниво на скелето.



- Най-горното ниво скелето трябва да бъде закрепено за всяка колона на рамката, вижте Раздел E5 Разположение на анкерите.

- За допустими класове на натоварване вижте Раздел A6 Системни компоненти: Конзоли.

Защитен панел на външни конзоли

Сглобяване

• От нивото непосредствено по-долу:

1. Монтирайте горното ниво на основното скеле в зоната на надвеса на покрива с горната рамка EVH (17), фитинга с дистанционната втулка URE (68), стойката за парапет EVP 100 (50) и парапета EPG (51), Сглобете крайните рамки с Easy Frame EVF (16).

2. Вкарайте стоманения под EDS (30) в основното скеле.

(Fig. D2.01)



За колони на рамката с диагонални краища по-горе (виж илюстрацията): вкарайте късия фитинг на дистанционната втулка (68) в горната рамка.

Компоненти

16	Easy Frame EVF 67
17	Горна рамка EVH 67
30	Стом. под EDS
46	Стенна свързка UWT
50	Стойка парапет EVP
51	Парапет EPG
63	Конзола ECM 67
67	Стойка за защитен панел EPS
68	Фитинг с втулка URE

4/42

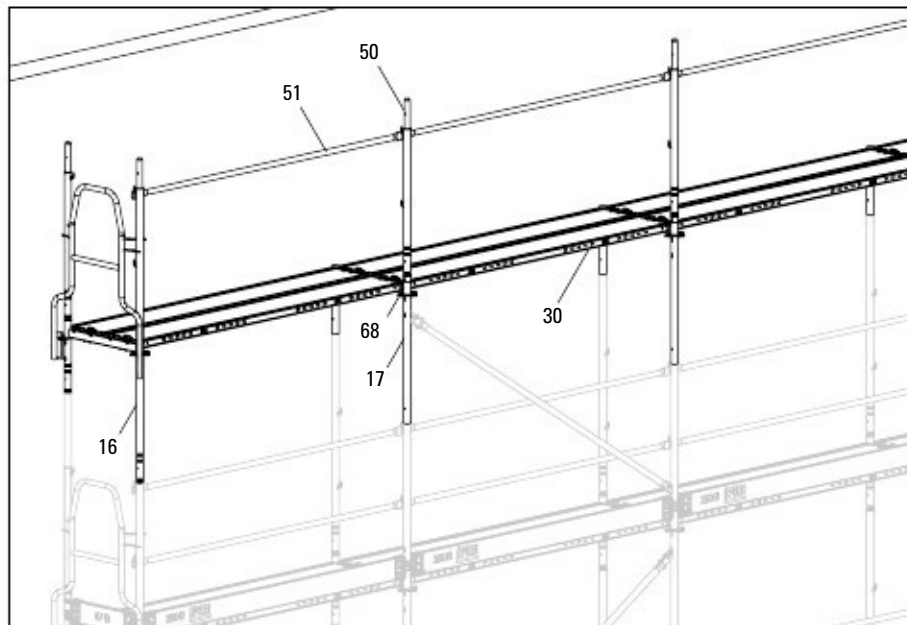


Fig. D2.01

D2 Защитен панел

3. Монтирайте конзолата ECM 67 (63) заедно със защитния панел EPS (67), вижте раздел A6 Конзоли.

4. Поставете стоманените подове EDS (30) в конзолите и ги избутайте навън.

5. Анкериране:

Закрепете всяка колона на рамката в позициите на защитния панел.

- Вариант 1: закрепете всяка колона на рамката със стенна свързка (46) към вътрешните и външните стойки на вертикалните рамки, както и стойката на конзолата ECM. (Фиг. D2.02)

- Вариант 2: закрепете колоните на рамките към вътрешните стойки на вертикалните рамки, като редувате стенни свързки и триангулирани анкери. (Не е показано)

Вижте Раздел A5.

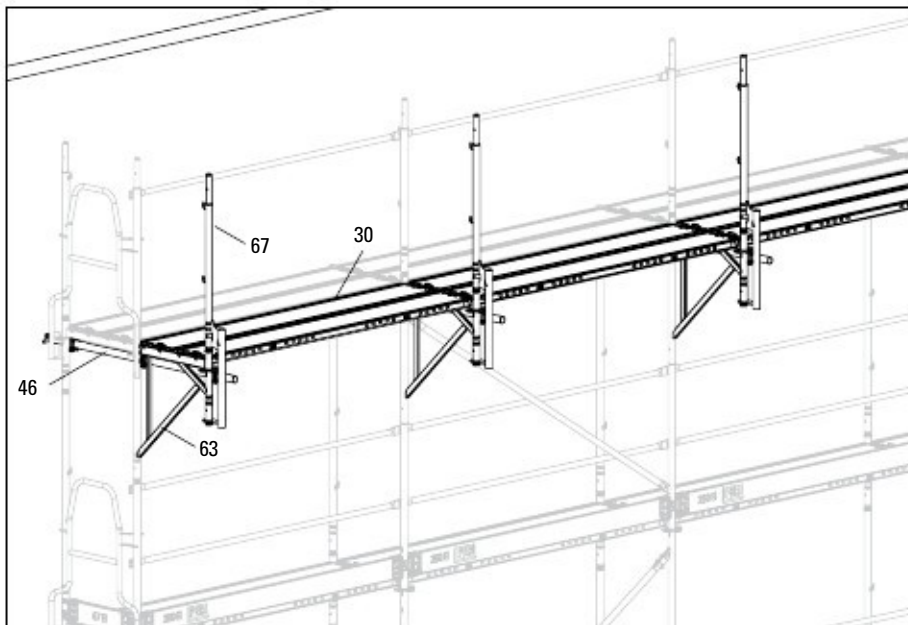


Fig. D2.02

Алтернатива:

Монтирайте пода от нивото отгоре.



- Монтирайте стените на външния стандарт, като използвате стандартни съединители.

- В зависимост от надвеса на покрива и ширината на конзолата, може да се наложи да се използва ЛПС за монтажни операции.

D2 Защитен панел

● Монтаж от безопасно положение зад парапета:

1. Монтирайте парапета (51) и междинния парапет (51a) в крайните сектори, след това и челния парапет EPF 67 (54).
 2. В междинните сектори прикрепете парапета EPG (51b) към стойките за панел EPS (67).
 3. Демонтирайте парапетите (51c) върху основното скеле и ги прикрепете като междинни парапети към стойките на защитния панел EPS (50).
 4. Монтирайте ограничителя UPF (56) в крайните сектори.
 5. Демонтирайте стойката за парапет EVP (50) от горната рамка и поставете на стойките на защитния панел.
 6. Демонтирайте фитинга с дистанционна втулка URE (68).
- (Fig. D2.03)

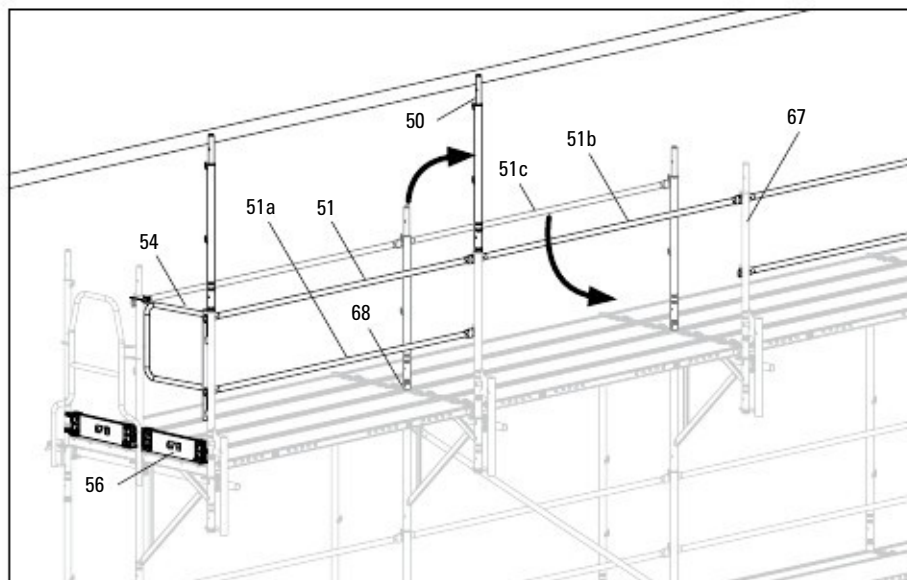


Fig. D2.03

Монтирайте защитната мрежа (доставена от изпълнителя)

1. Промушете парапета EPG (51a) през отвора на горния край на предпазната мрежа.
 2. Монтирайте парапетите (51a) в горните куки (2 m над нивото на пода).
 3. Поставете предпазната мрежа пред парапетите (51) и зад междинните парапети (51b).
- (Fig. D2.04 + D2.04a)

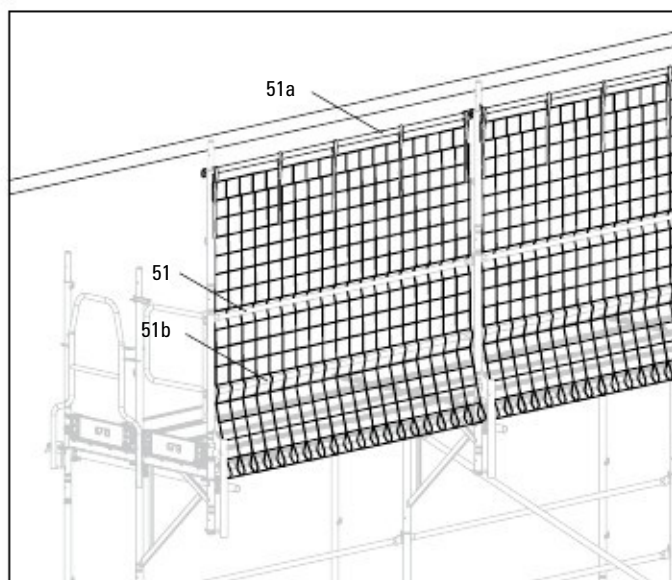


Fig. D2.04

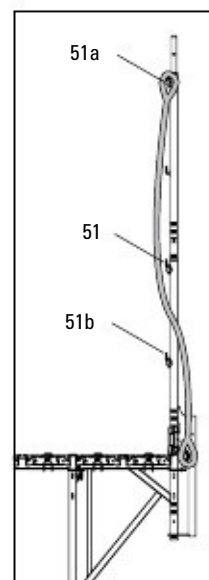


Fig. D2.04a

Компоненти

16	Easy Frame EVF 67
30	Стом. под EDS
46	Стенна свързка UWT
50	Стойка парапет EVP
51	Парапет EPG
54	Челен парапет EPF 67
56	Ограничител UPF
67	Стойка защитен панел EPS
68	Фитинг с втулка URE
	4/42

D2 Защитен панел

4. Поставете парапета EPG (51) през отвора на долния ръб на предпазната мрежа и прикрепете към куките (67.1) на стойката на защитния панел EPS.

5. Инсталирайте ограничителите UPF (56).

→ Защитният панел е монтиран.

(Fig. D2.05)



Защитните мрежи с пришит контур или скоби трябва да бъдат монтирани съгласно спецификациите на производителя.

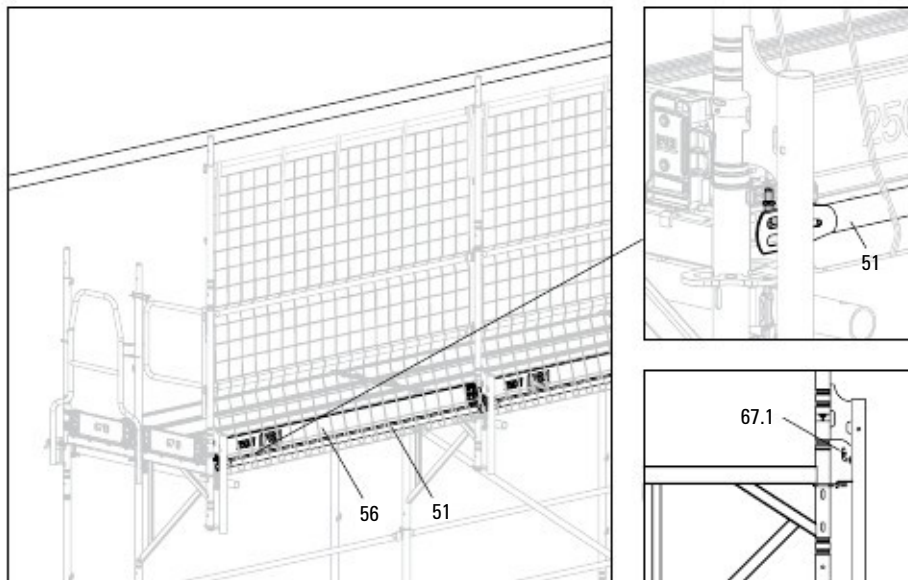


Fig. D2.05

Защитен панелна основното скеле на Easy Frame EVF

Сглобяване

1. Монтирайте горната част на скелето с Easy Frame EVF (16) и параван EPG (51). Вкарайте стоманената палуба EDS (30).

2. Прикрепете стойката за параван EVP (50) към външната тръба (16.2).

3. Анкерирание:

- В местата на защитния панел закрепете всяка втора колона на рамката със стенни свързки UWT (46) към вътрешните и външните стойки; алтернативно, закрепете с триангулирани анкери по вътрешните стойки.
- Закрепете останалите колони на рамката с единични стенни свързки.

- Вж. Раздел A5.

(Fig. D2.06)

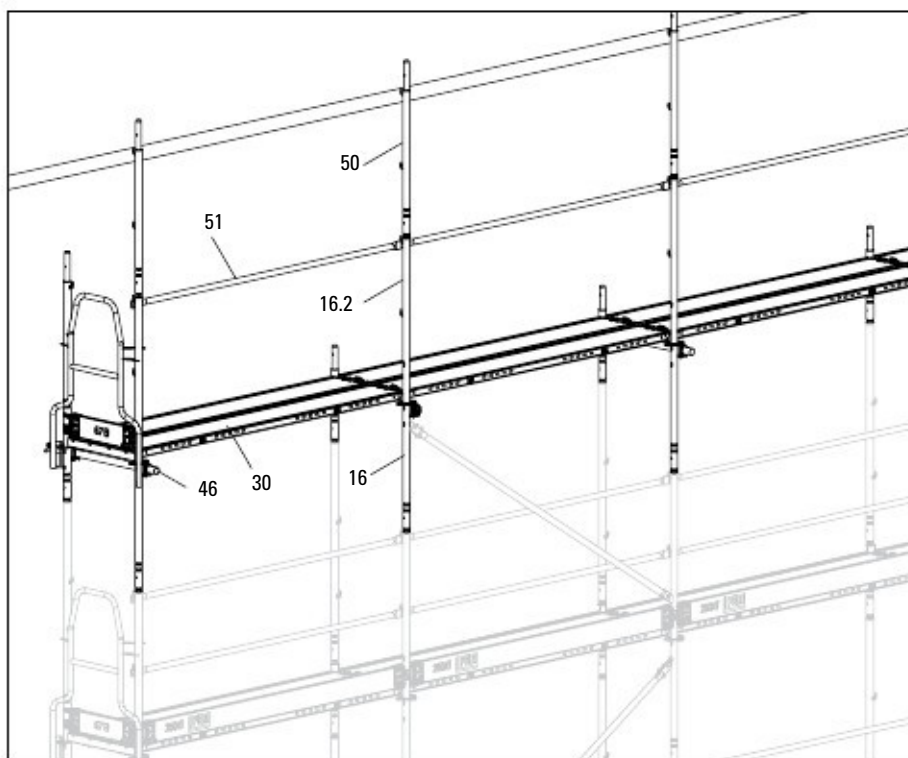


Fig. D2.06

D2 Защитен панел

Монтирайте защитната мрежа (доставена от изпълнителя)

1. Поставете парапета EPG през отвора на горния край на предпазната мрежа.
 2. Монтирайте парапетите (51a) в горните куки (2 m над нивото на пода).
 3. Монтирайте междинни парапети (51b).
- Както се вижда от скелето, мрежата трябва да виси пред предпазния парпет (51) и зад междинния парпет (51b).
- (Fig. D2.07 + D2.07a)

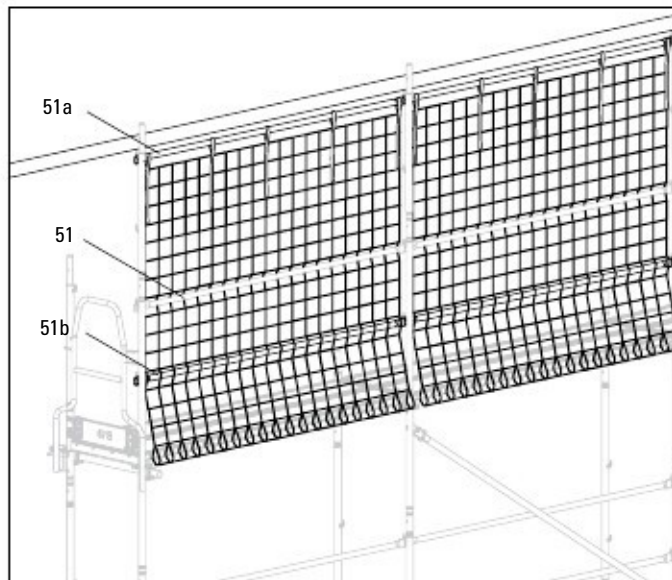


Fig. D2.07

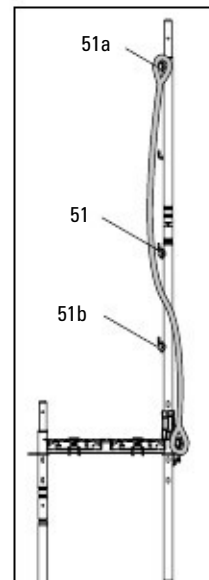


Fig. D2.07a

4. Монтирайте държача EPW (59) в $\frac{3}{4}$ -розетката на Easy Frame.
 5. Протегнете парапета EPG (51) през отвора на долния ръб на предпазната мрежа и прикрепете към куки за парапети (59.1) на държача EPV.
 6. Осигурете парапета на държача EPW в началото и в края на защитния панел, напр. с кабелни връзки.
 7. Монтирайте ограничители UPF (56) върху защитния панел.
- Защитният панел е монтиран.
- (Fig. D2.08)

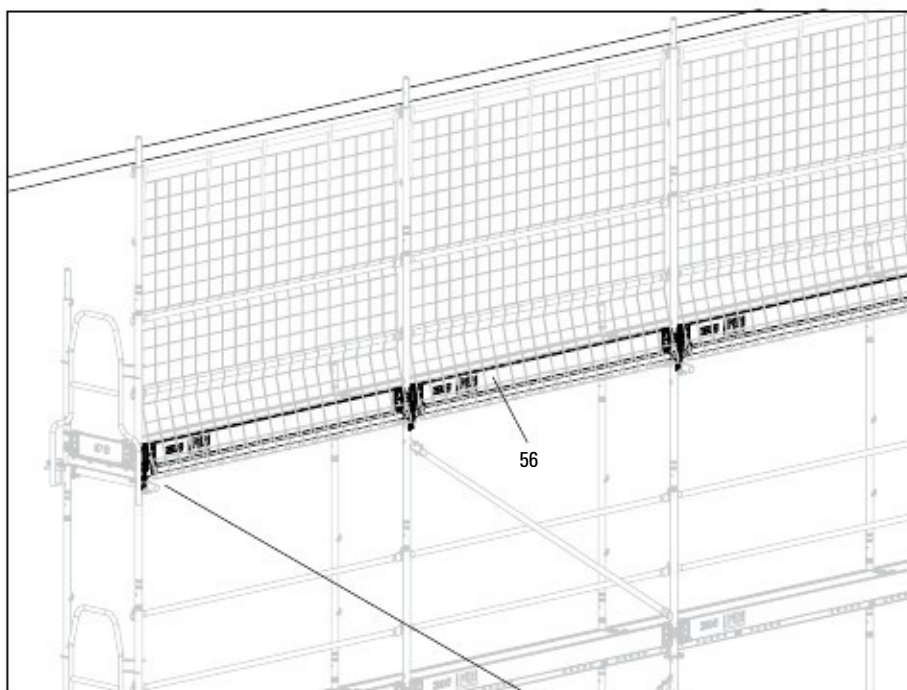


Fig. D2.08



Защитните мрежи с пришит контур или скоби трябва да бъдат монтирани съгласно спецификациите на производителя.

Компоненти

51	Парапет EPG
56	Ограничител UPF
59	Държач парпет EPW

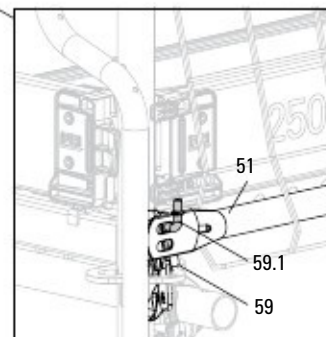


Fig. D2.08a

D3 Защитен покрив

Общи указания

Подът трябва да бъде монтиран на еднакво ниво с основното скеле.

За сглобяване на защитния покрив се използват следните:

- Конзола ESM 67 (63)
- Конзола ESM 100.



На защитния покрив не могат да се съхраняват материали!
Ефектът от защитния покрив може да бъде нарушен от поставените върху него материали!

Сглобяване

Конзолите и подовете се монтират от ниското ниво на скелето заради безопасността на съществуващата странична защита.

1. Поставете свързката на защитния панел EPC (66) в конзолата ESM 67 (63) и я закрепете с тръбния клипс (21) или болтове M10 x 70 и гайки.

2. Монтирайте конзолата ESM 67 с прикрепената панелна свързка EPC, вижте Раздел A6 Конзоли.

(Fig. D3.01)

3. Поставете първия стоманен под EDS (30) и натиснете навън.

4. Поставете втория стоманен под. Алтернативно монтирайте пода от по-високо ниво.

5. Анкерирание:

Закрепете всяка колона на рамката в местата на защитния покрива.

- Закрепете всяка втора колона на рамката със стенн свързка UWT (46) към вътрешната стойка, външната стойка и конзолата ESM. Друга възможност е да се закрепят с помощта на триангулирани анкери по вътрешните стойки.

- Закрепете останалите колони на рамката с единични стенни връзки.

- Вж. Раздел A5.

(Fig. D3.02)

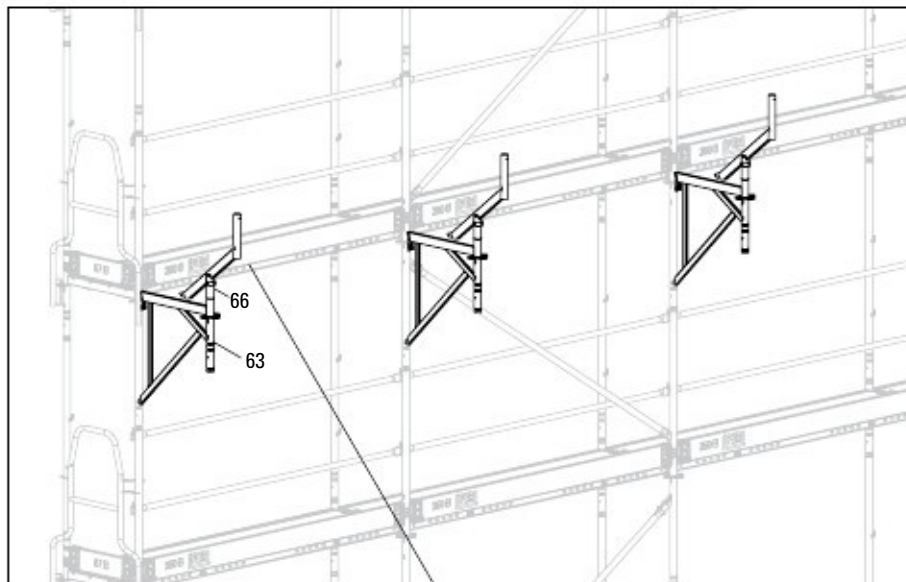


Fig. D3.01

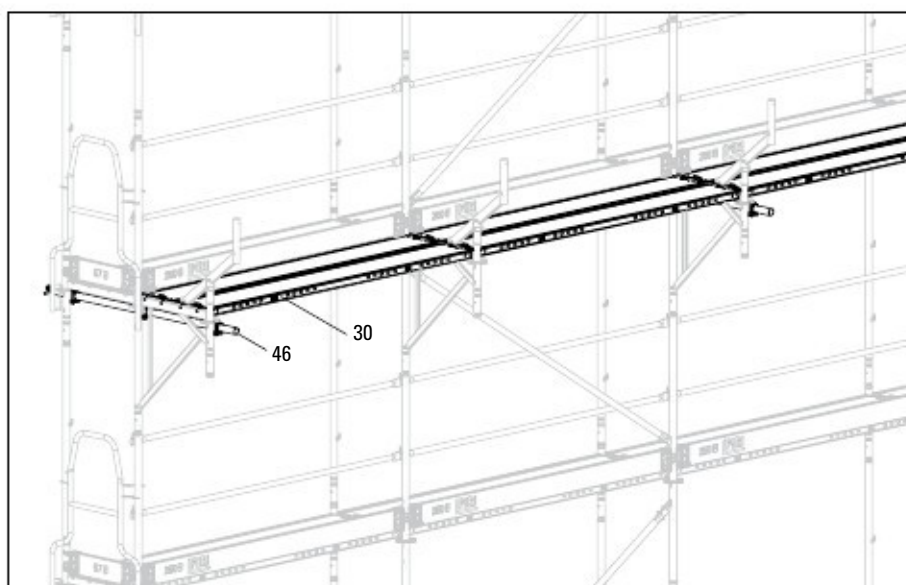
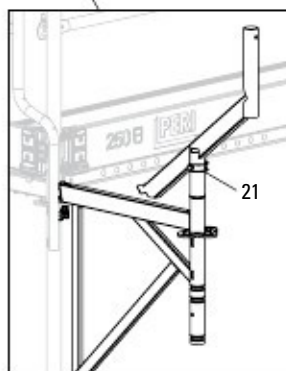


Fig. D3.02

D3 Защитен покрив

6. Поставете стоманения под EDS 33 (30) на свързката на защитния панел EPC.

7. Поставете ограничителя UPF (56) в свързката на защитния панел EPC и го закрепете с устойчиви на UV лъчи кабелни връзки (29). (Фиг. D3.03a)

→ Защитният покрив е монтиран.

(Fig. D3.03)

Парапетът EPG (51), монтиран в основното скеле, разделя защитния покрив от работната зона. Междинните парапети могат да бъдат демонтирани след сглобяване на защитния покрив.



- В зависимост от компонентите на скелето или статичната конфигурация, вземете допълнителни мерки, напр. анкериране, на нивото на скелето, разположено непосредствено по-долу с единични стенни свързки, виж Раздел E5.

- При използване на конзоли ECM 67 (63), ширината клас B2 се осъществява в съответствие с DIN EN12811-4.

- Ширина клас B3 се реализира с конзоли ECM 100.



За монтиране на подовите и ограничителите са необходими 2 души.

Компоненти

21	Скоба за тръба 10x60
29	Кабелна връзка, UV-устойчива
30	Стом. под EDS
46	Стенна свързка UWT
51	Парапет EPG
56	Ограничител UPF
63	Конзола ECM 67
66	Свързка защитен панел EPC

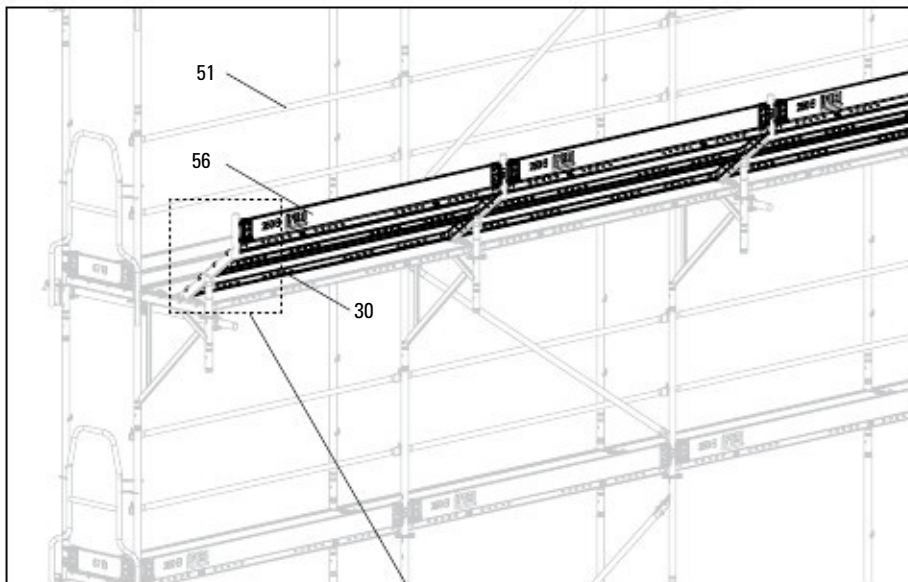


Fig. D3.03

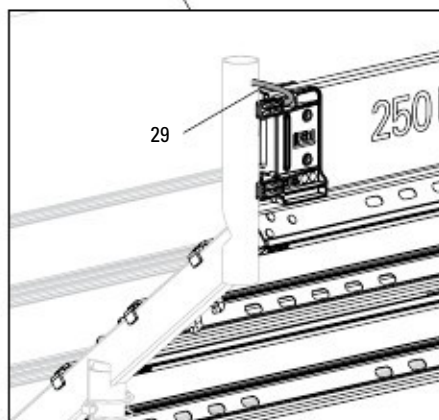


Fig. D3.03a

D4 Премостване

Общи указания

За да се премостят отворите, скелето се изгражда с решетъчни трегери (70), или стоманени ULS или алуминиеви ULA. В зависимост от натоварването, решетъчните трегери с височина 50 см или 70 см могат да се използват поотделно или по двойки, виж раздел E4 Товароносимости и раздел E5.

Премостване с външно скеле

Сглобяване

1. Монтирайте спомагателно скеле за сглобяване на премостването. За да се улесни отстраняването на спомагателното скеле, колоната на рамката (A) в отвора се издига приблизително 5 см извън линията. (Fig. D4.01 + D4.01a)

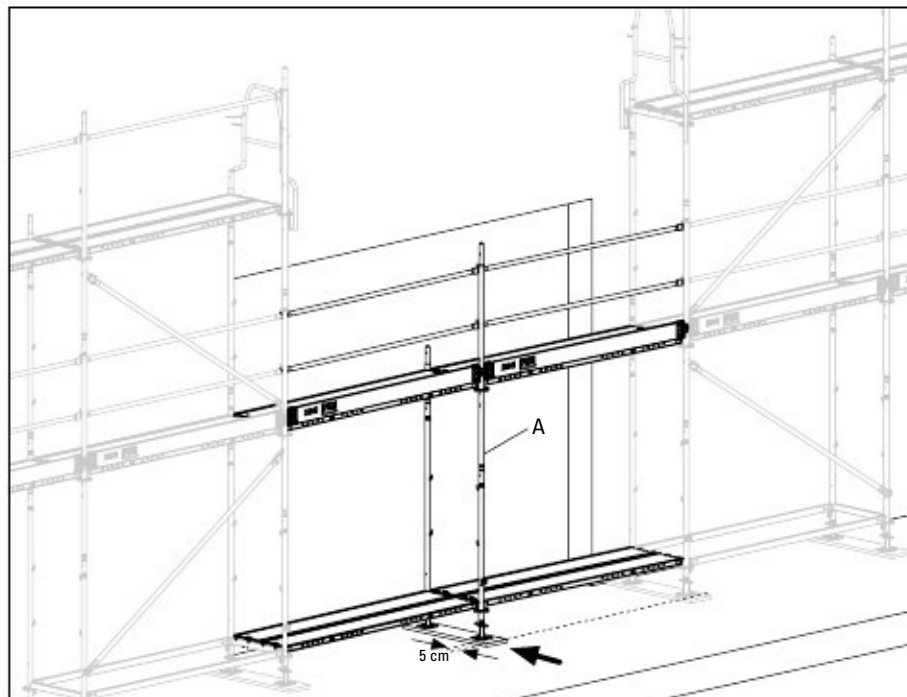


Fig. D4.01

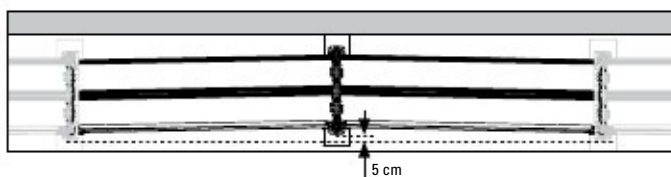


Fig. D4.01a

• От помощното скеле:

2. Монтирайте две свързки за стойки (48) вътре в Easy Frame EVF (16) и тръби EVR 150 (18), отляво и отдясно на отвора.

→ Височина на монтаж: от горния край на свързката за стойка до долния ръб на розетката на Easy Frame EVF: 11 см. (Фиг. D4.02a)

3. Поставете решетъчния трегер на височината на монтажа и завийте горната част (70.1) към предварително сглобените свързки.

4. Закрепете долната част на решетъчния трегер (70.2) с две свързки за стойки.

(Fig. D4.02)

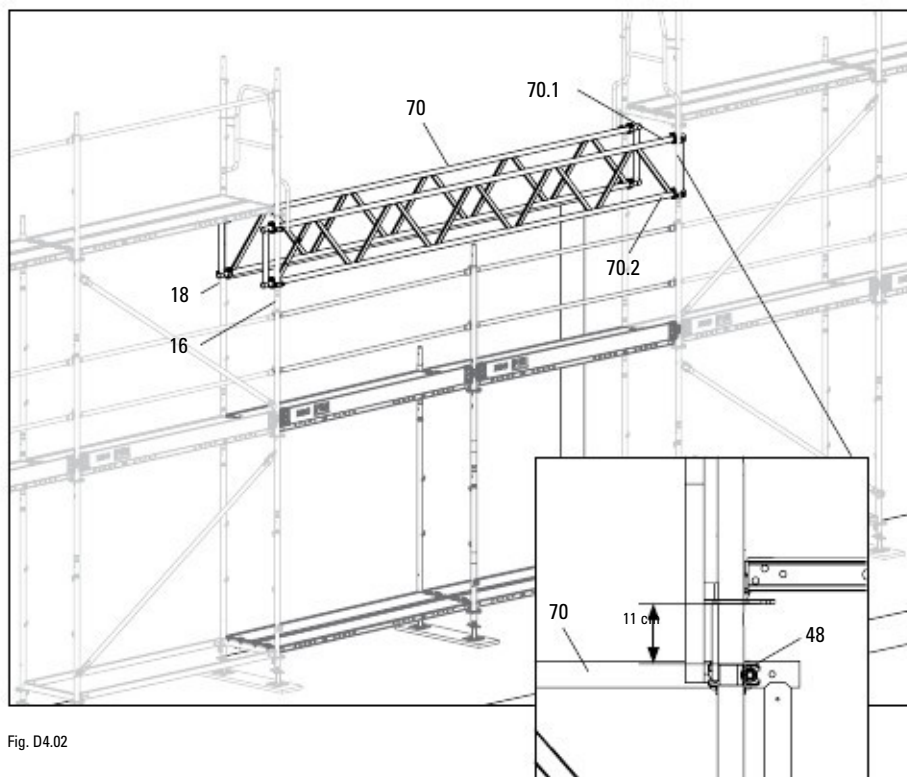


Fig. D4.02

Fig. D4.02a



Не се отклонявайте от размерите на монтажната височина на решетъчните трегери! Неточностите водят до намалена товароносимост, както и до клатещ се или неравен под.

D4 Премостване

5. Поставете тръбата ULB (71) върху решетъчната греда (70).
6. Прикрепете основната рамка EVB (15) към тръбата.
7. Монтирайте пода (30).
(Fig. D4.03)



Поставете началната тръба до стойката на помощното скеле - не поставяйте още. (Fig. D4.03a)

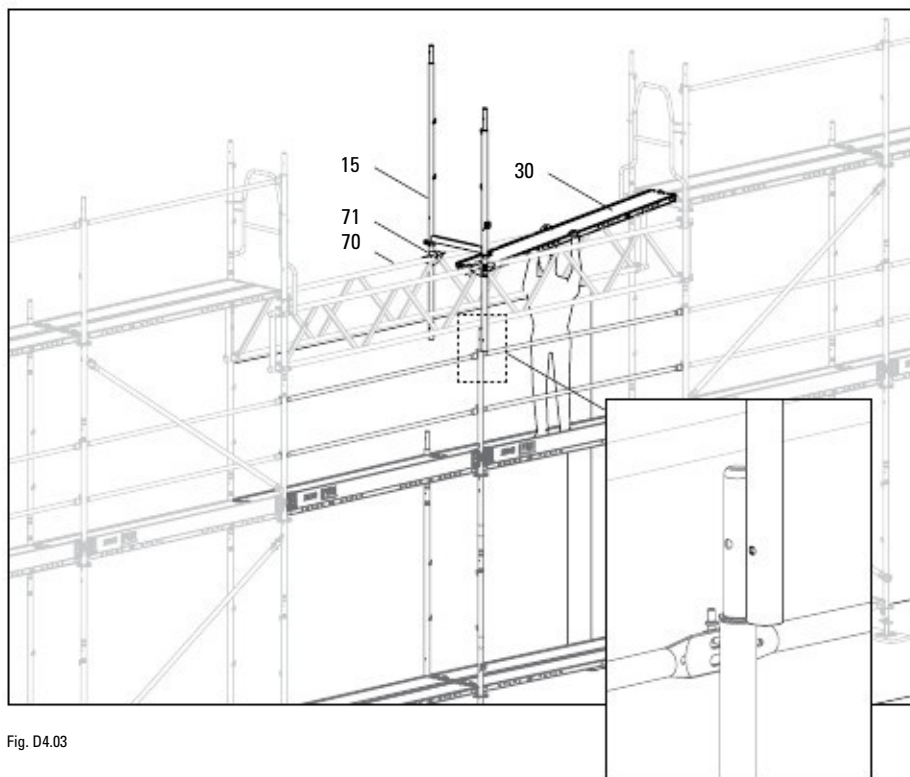


Fig. D4.03

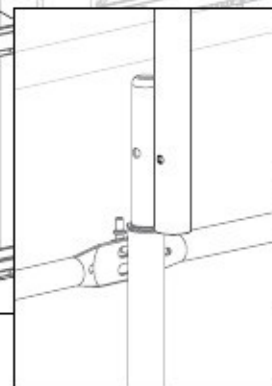


Fig. D4.03a

8. Поставете свързката UHC 67 (72) с ухото (72.1) надолу към двата долни пояса (70.2) на решетъчния трегер.
9. Поставете свързките около началната тръба (71), затворете и затегнете.
(Fig. D4.04 + D4.04a)

Компоненти

15	Основна рамка EVB 67
16	Easy Frame EVF 67
18	Тръба EVR 150
30	Стом. под EDS
48	Свързка за стойка
70	Решетъчни трегери ULS / ULA
71	Начална тръба ULB
72	Свързка Transom UHC

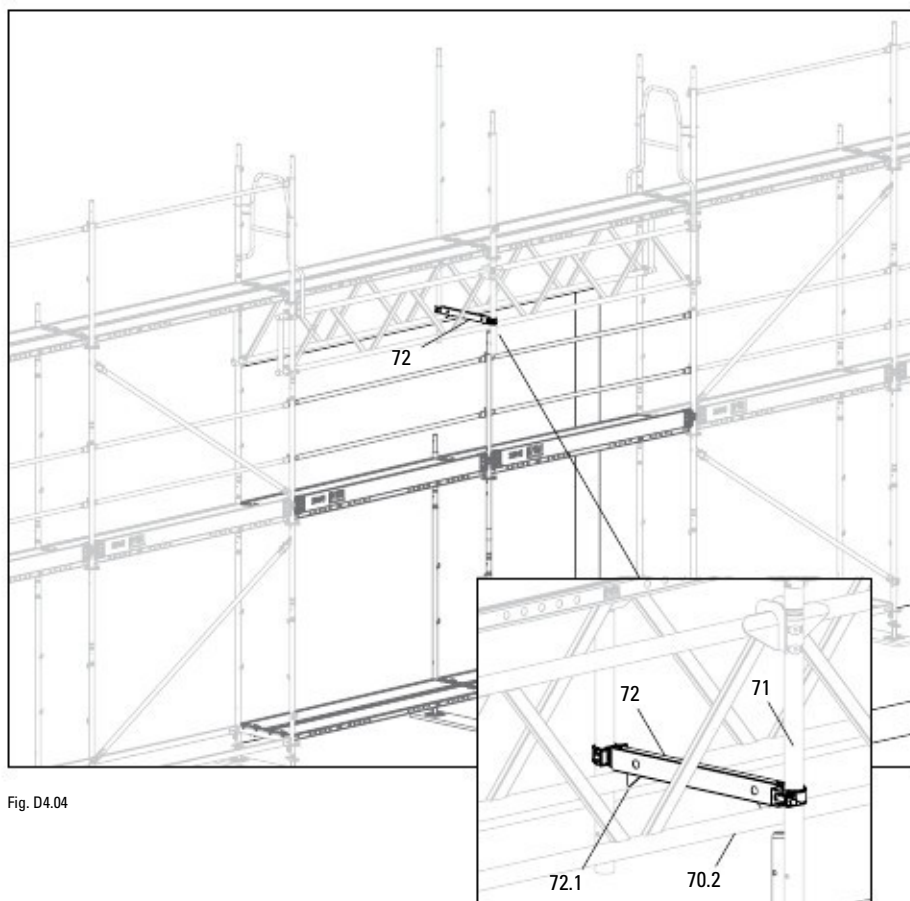


Fig. D4.04

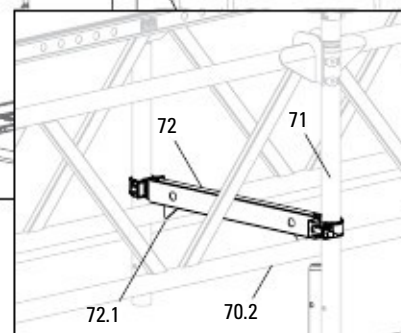


Fig. D4.04a

D4 Премостване

10. Монтирайте укрепването и анкерването от допълнителното скеле (46). Вижте Раздел D4 Премостване, укрепване и анкерване. (Fig. D4.05)

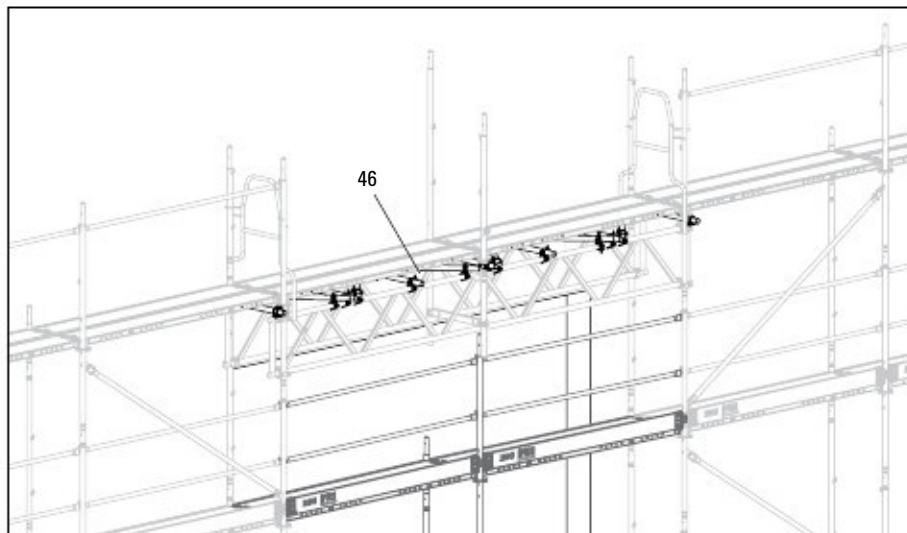


Fig. D4.05

11. Монтирайте челния парапет UPA (52) по дължина на отвора на основното скеле.
12. Демонтирайте спомагателното скеле. (Fig. D4.06)

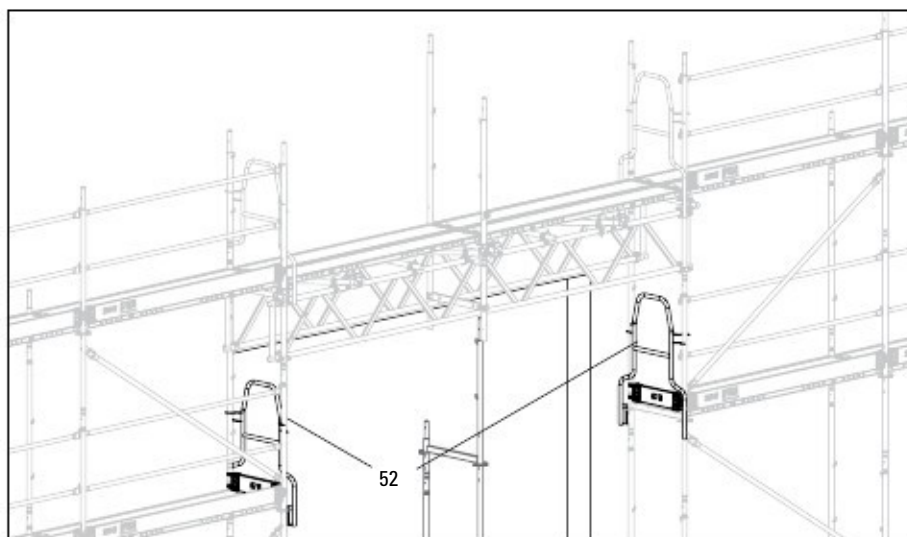


Fig. D4.06

• От основното скеле:
13. Монтирайте парапет EPG (51).
14. Свалете челния парапет UPA (52) от премостването.
15. Завършете страничната защита с междинни парапети (51a) и ограничители UPF (56).
→ Премостването е монтирано. (Fig. D4.07)

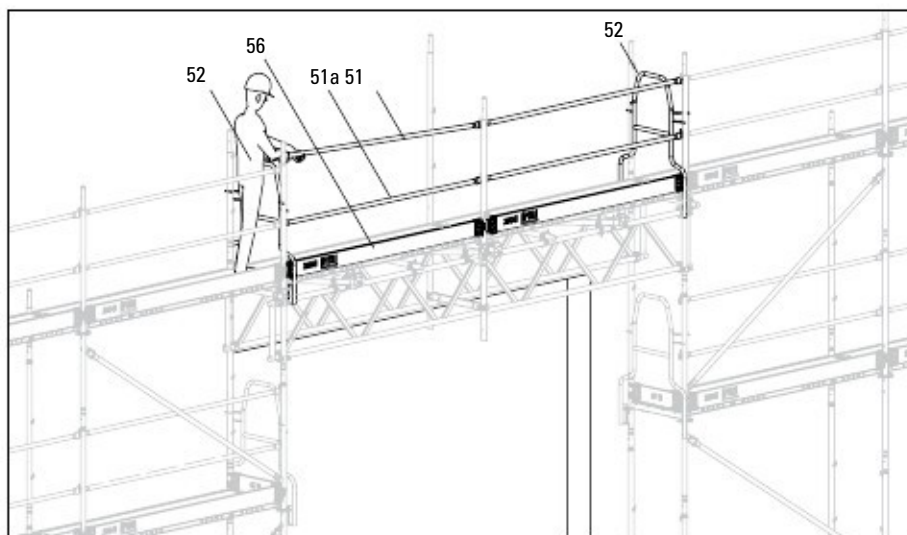


Fig. D4.07

Компоненти

15	Основна рамка EVB 67
16	Easy Frame EVF 67
46	Стенна свързка UWT
51	Парапет EPG
52	Челен парапет UPA 67
56	Ограничител UPF

D4 Премостване

Анкериране и свързване на решетъчни трегери ULS/ULA

Изпълнението е в съответствие със стандартните конфигурации в раздел E5.

Вариант 1

Свързване с тръби за скеле

Свържете горните пояси на решетъчните трегери ULS / ULA (70) с комбинация от тръби за скеле и въртящи се свързки.

1. Монтирайте тръбите на скелето (75) с въртящи се съединители (49) върху горните пояси (70.1) на решетъчния трегер.
2. Прикрепете свързката за стена UWT към ринг-болта UFE (44).
3. Монтирайте стенните свързки UWT (46) на двете стойки на основната рамка (15).
(Фиг. D4.08 - D4.10)
4. Монтирайте стенните свързки UWT (46b) на двете стойки на Easy Frame EVF.

Компоненти

15	Осн. рамка EVB 67
16	Easy Frame EVF 67
46	Стенна свързка UWT
49	Шарнирна свързка
70	Решетъчни трегери ULS / ULA
71	Начална тръба ULB
72	Свързка Transom UHC

Section A - A

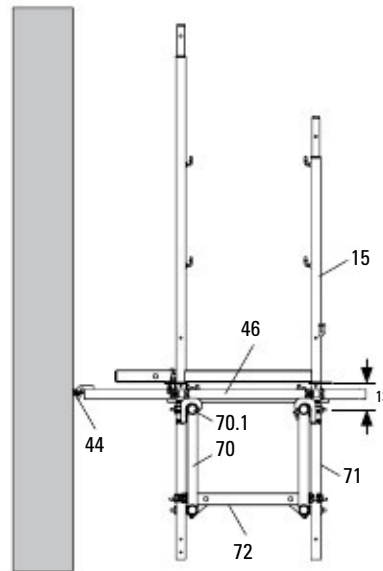


Fig. D4.08

View B

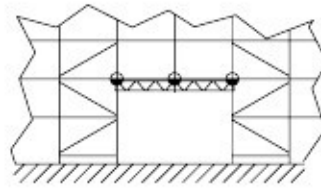


Fig. D4.10

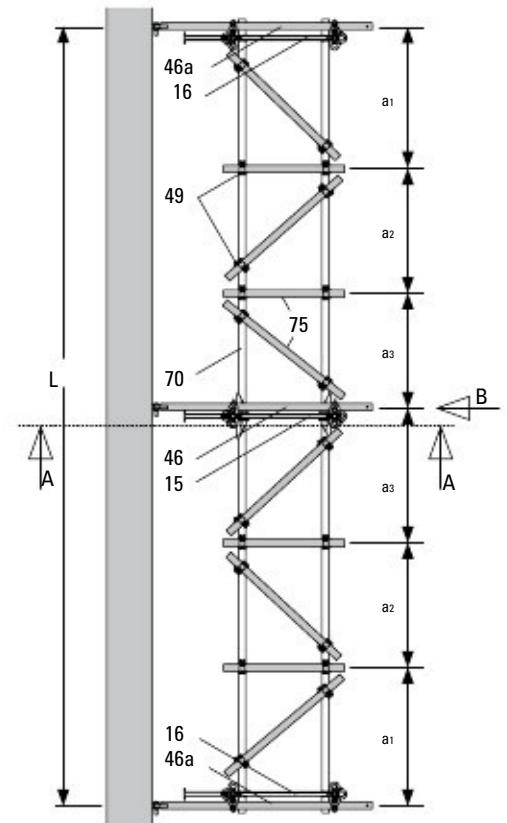


Fig. D4.09

D4 Премостване

Вариант 2

Свързване със стенни свързки UWT

Алтернативно, закрепете решетъчните трегери ULS / ULA (70) със стенни връзки UWT (46) и свързки за стойки.

1. Закрепете свързката за стена UWT към ринг-болта UFE (44).
2. Монтирайте стенните свързки UWT (46) на двете стойки на основната рамка (15).
3. Монтирайте стенните свързки UWT (46a) на горните пояси на решетъчните трегери.
4. Монтирайте стенните свързки UWT (46b) на двете стойки на Easy Frame EVF (16).

(Fig. D4.11 + D4.13)



Разстоянията a_1 - a_3 на страничните точки на свързване в двата варианта се избират в зависимост от натоварването съгласно раздел E4 Товарносимости, докато анкерите и диагоналите са монтирани в съответствие с раздел E5.

Section A - A

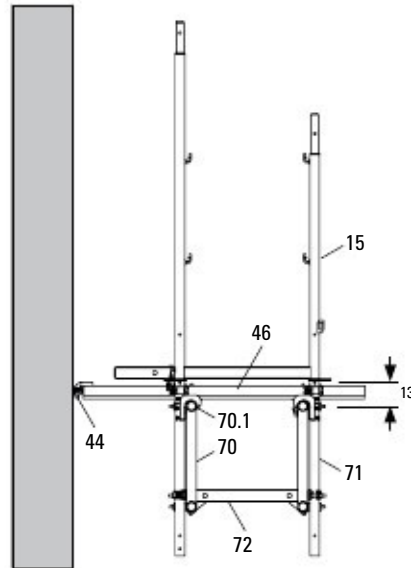


Fig. D4.11

View B

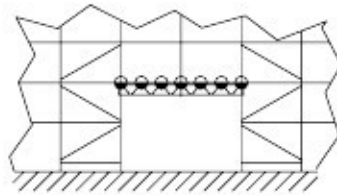


Fig. D4.13

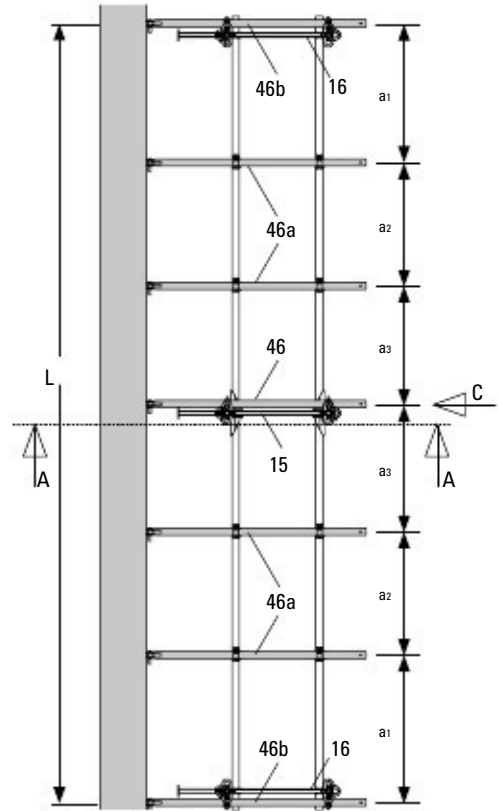


Fig. D4.12

D4 Премостване

Премостване с 2 x решетъчни трегери ULS/ULA

Разрез А - А

След монтирането на първите решетъчни трегери от вътрешната страна, решетъчни трегери могат допълнително да се монтират под външната страна на вертикалните тръби с отместване от 15 см.

Вариант 1

Свързване с тръби за скеле

1. Поставете тръбите за скеле (75) напречно между горните пояса на решетъчния трегер. Закрепете тръбите на всичките 4 горни пояса на решетъчните трегери със свързки за стойки.
2. Закрепете горните пояса на надолу изместените решетъчни трегери (70a) с диагонално разположени тръби за скеле (75a) и въртящи се свързки.
3. Прикрепете стенната свързка UWT (46) към ринг-болта UFE.
4. Поставете свързката UWT (46) върху горните пояса на горния решетъчен трегер (70). Монтирайте стенните връзки на двете стойки на основната рама (15).
5. Монтирайте стенните свързки UWT (46a) на двете стойки на Easy Frame EVF (16). (Fig. D4.14 - D4.16)

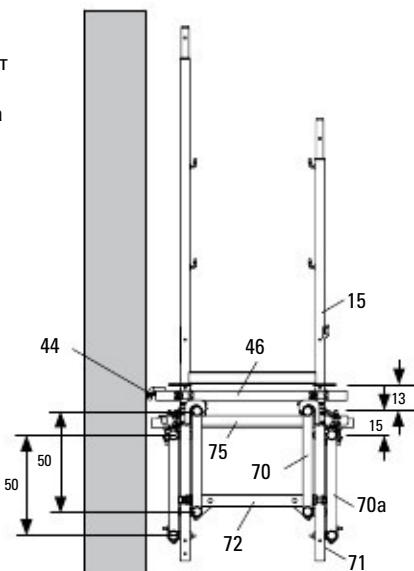


Fig. D4.14

Изглед В

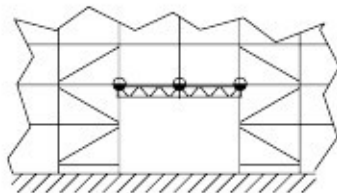


Fig. D4.16

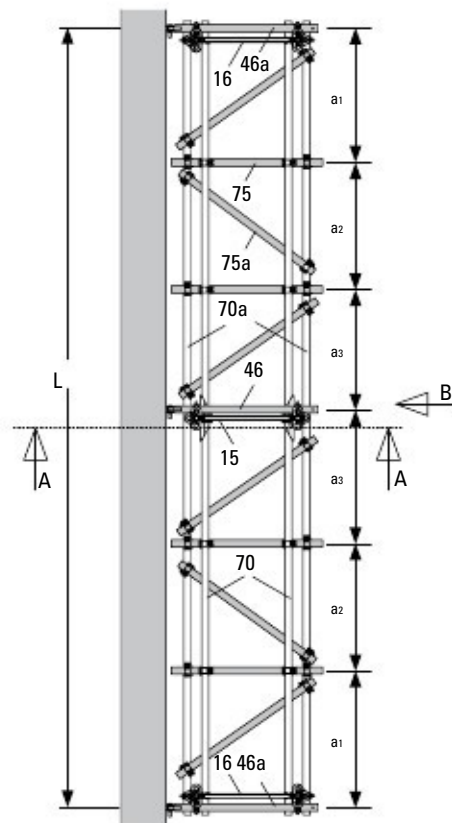


Fig. D4.15

Компоненти

15	Осн. рамка EVF 67
16	Easy Frame EVF 67
44	Ринг-болт
46	Стенна свързка UWT
49	Шарнирна свързка
70	Решетъчни трегери ULS / ULA
71	Начална тръба ULB
72	Свързка Transom UHC
75	Тръба за скеле

D4 Премостване

Вариант 2

Свързване със стенна свързка UWT

Алтернативно, свържете решетъчните трегери ULS / ULA (70) със стенни свързки UWT (46) и свързки за стойки.

1. Закрепете UWT (46) към ринг-болта UFE.
2. Поставете стенна свързка UWT (46) върху горната част на горния решетъчен трегер (70). Монтирайте свързките UWT върху двете стойки на основната рама (15).
3. Поставете свързките UWT (46a) между горните пояси на решетъчните трегери (70). Монтирайте свързките на всички горни пояси на решетъчните трегери.
4. Монтирайте свързките UWT (46b) на двете стойки на Easy Frame EVF (16). (Fig. D4.17 - D4.19)



- Разстоянията a_1 - a_3 на страничните точки на свързване трябва да се избират в зависимост от натоварването съгласно раздел E4
- Товароносимост на решетъчни трегери, докато анкерите и диагоналите са монтирани в съответствие с Раздел E5.
- При свързване с 2 x 2 решетъчни трегери разрешената товароносимост е сумата от общите допустими натоварвания на отделните трегери.

Разрез A - A

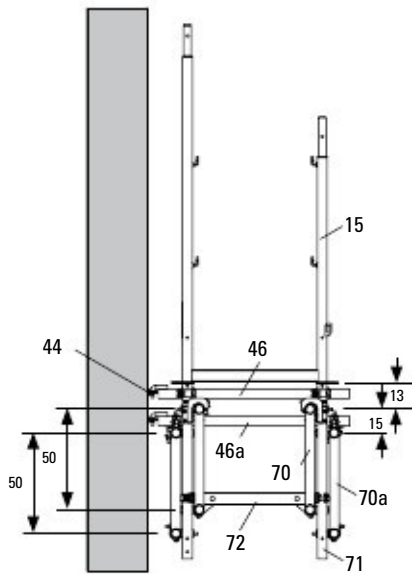


Fig. D4.17

Изглед В

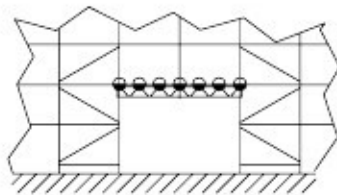


Fig. D4.19

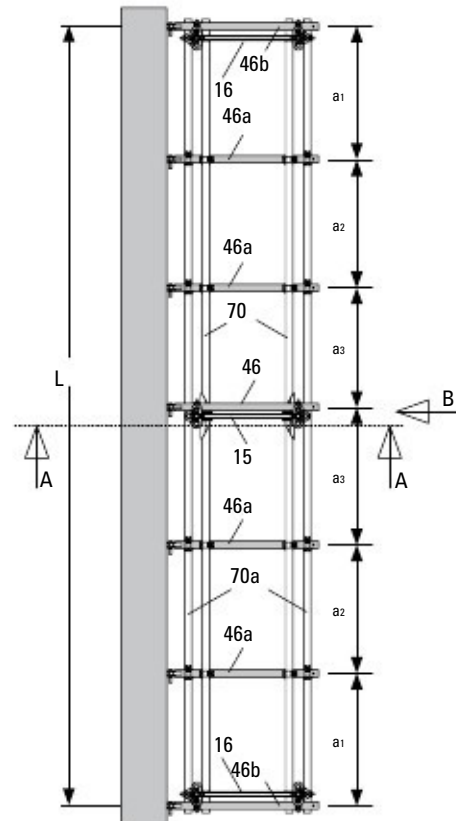


Fig. D4.18

Компоненти

15	Осн. рамка EVF 67
44	Ринг болт
46	Стенна свързка UWT
49	Шарнирна свързка
70	Решетъчни трегери ULS / ULA
71	Начална тръба ULB
72	Свързка Transom UHC
75	Тръба за скеле

D5 Платформа за ходене

Общи указания

Основните компоненти за изграждането на платформите за ходене са

- Многоцелеви трегер ELM 200 (73),
 - УН фитинг-2 (93),
 - Свързка греда с греда УНА-2 с фитинг (92)*.
- (Fig. D5.01)

Настройване широчината на платформата

Многофункционалният трегер може да бъде прикрепен:

- към двата края на тръбата EVR 150,
- към единия край на тръба EVR 150 и на един УН фитинг-2 (93) на горната стойка UVH,
- към два УН фитинга-2 на горната стойка UVH.

● За пълната ширина на платформата: използвайте крайните тръби на мултиадаптера.

● За намалени ширини на платформата: закрепете и затегнете (93) един или два УН фитинга-2 (93) към долната страна на трегера ELM (73) или свържете с болтове M10 x 70 и гайки (93a).

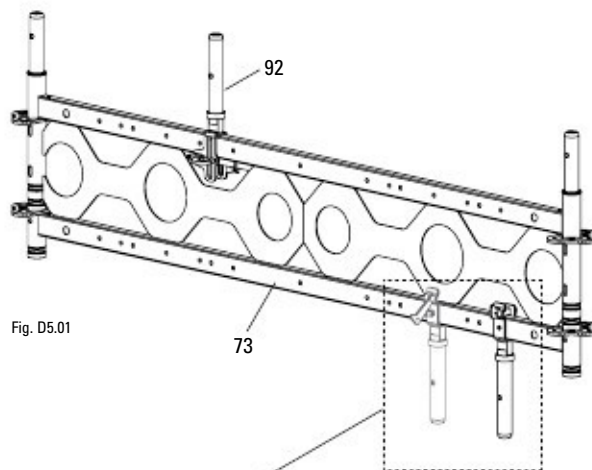
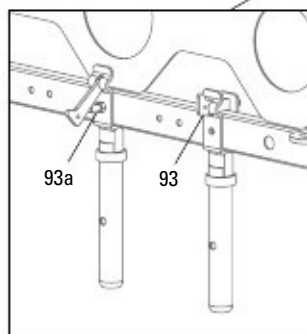


Fig. D5.01



Компоненти

73	Многофункционален трегер ELM 200
92	Свързка греда с греда УНА-2 с фитинг
93	УН фитинг-2

D5 Платформа за ходене

Разположение на скелето

Скелето над платформата за ходене може да се издигне:

- или на крайната тръба на трегера и свързке греда с греда UHA-2 с фитинг (92),
- или на две свързки греда с греда UHA-2 с фитинг (92).

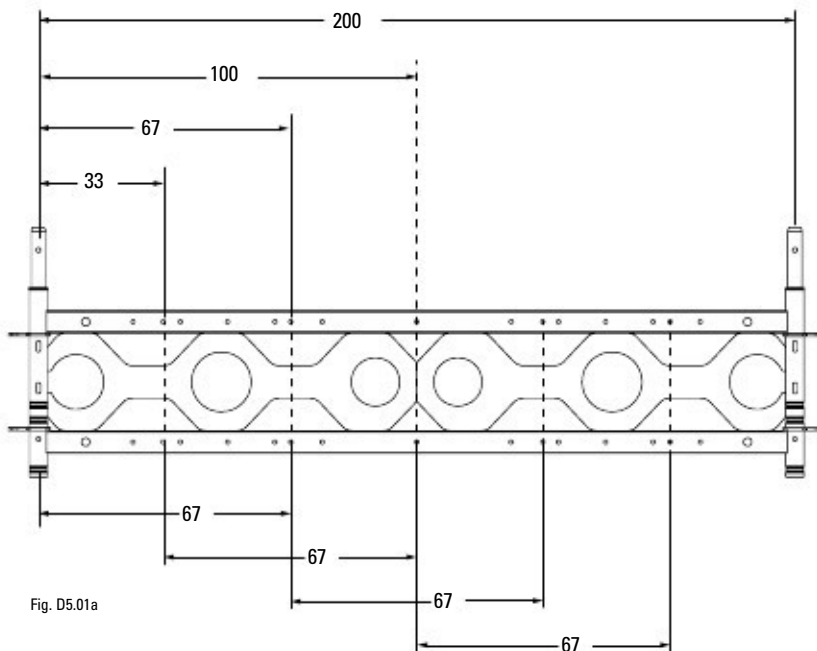
● Позициониране на скелето:

Позиционирайте и осигурете с клин свързката греда с греда UHA-2 с фитинг (92) от горната страна на мултитрегера ELM (73).

Възможните комбинации от ширини на платформата за ходене и позициите на работните скелета се основават на изискванията на строителната площадка и са показани на Fig. D5.01a.



- Не натоварвайте ELM или UH Spigot-2!
- Скелетата в зоните за обществен трафик трябва да бъдат обезопасени съгласно националното законодателство (напр. пътни знаци, бариери, предупредителни сигнали и т.н.).



D5 Платформа за ходене

Регулиране височината на преминаване

Вариант 1

Минималната височина на прохода от 2.10 m е реализирана със стойки 1.50 m (EVR, UVR) свързани с основните стойки.

За тази цел шпинделът се регулира от основната плоча UJB 38-50 / 30 на 30 cm. Макс. височина на шпиндела = 35 cm (включително плоча и гайка)

Допълнителният ход на регулиране от 5 cm остава за компенсация на неравностите на основата.
(Fig. D5.02)

Вариант 2

За стойки с дължина от 2,00 m, това води до минимална височина на прохода от 2,35 m с развиване на шпиндела 5 cm.
(Fig. D5.02a)

Максималната височина на прохода може да се регулира до 2,90 m. За тази цел регулируемата основна плоча UJB 38-80 / 55 може да се развие на 60 cm (= макс.).

За други комбинации вижте Таблица D5.01.



За максимално удължаване на шпиндела, виж Раздел E5.

Компоненти

- 10** Регулируема осн. плоча UJB 38-50/30
- 11** Рег. осн. плоча UJB 38-80/55
- 18** Тръба EVR 150
- 30** Стом. под EDS
- 73** Многофункционален трегер ELM 200
- 80** Основна стойка UVB
- 83** Стойка UVR 200
- 94** Греда UH Plus

Вариант 1

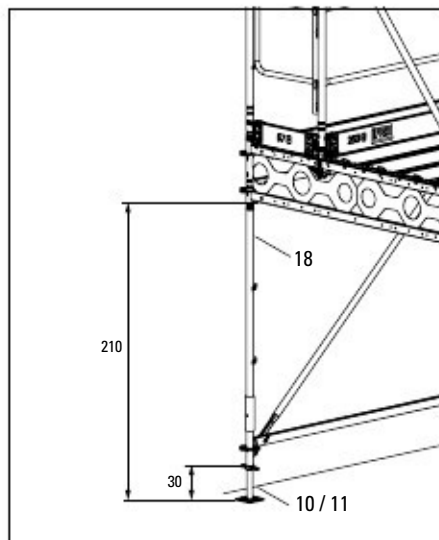


Fig. D5.02

Вариант 2

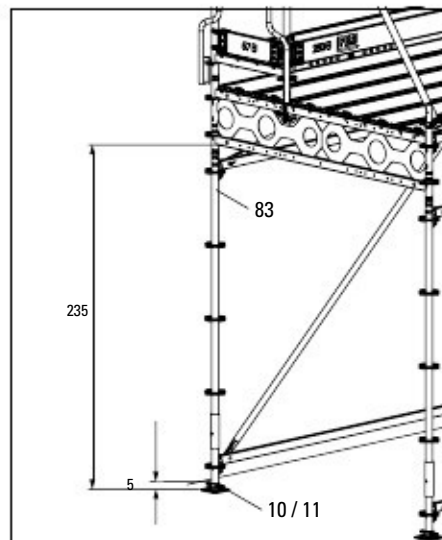


Fig. D5.02a

Височини на прохода			
Стойка	Шпиндел	Удължител	Височина проход
Вариант 1 EVR / UVR 150	UJB 38-50/30	30 cm	2.10 m
	UJB 38-80/55	60 cm	2.40 m
Вариант 2 EVM / UVR 200	UJB 38-50/30	5 cm	2.35 m
		30 cm	2.60 m
	UJB 38-80/55	60 cm	2.90 m

Таблица D5.01

D5 Платформа за ходене

Платформа за ходене



- Следвайте последователността на монтаж!
- За количество и положението на анкерите закрепването с греди UH Plus, челни скоби EBF и скоби за греди UBL, вижте раздел E5.

Хоризонтално предварително сглобяване на колоните на рамките

1. Развийте достатъчно рег. осн. плочи UJB 38-50 / 30 (10), за да се реализира необходимата височина на прохода.
2. Свържете рег. осн. плоча с основната стойка UVB 24 (80) и тръба EVR 150 (18), както и подготвения мултирегер ELM.
3. Монтирайте допълнителни колони на рамката.

(Fig. D5.03)

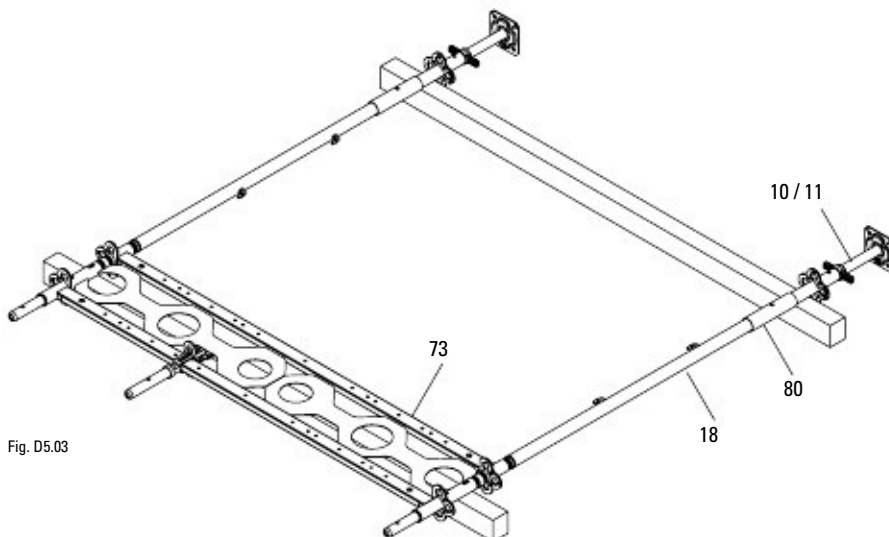


Fig. D5.03



- Като алтернатива може да се използва стойка UVR 150.
- За по-големи височини на прохода използвайте стойки EVM 200 или UVR 200.

Монтаж на първия ред

1. Издигнете колоните на рамката и ги свържете с основната стойка с помощта на греди UH Plus (94).
2. Подравнете хоризонтално колоните на рамката с нивелир и сигурно фиксирайте с клинове.
3. Монтирайте гредата UH Plus (94a) като помощно средство за сглобяване на нивото на основата и монтирайте пода (30).

(Fig. D5.04)

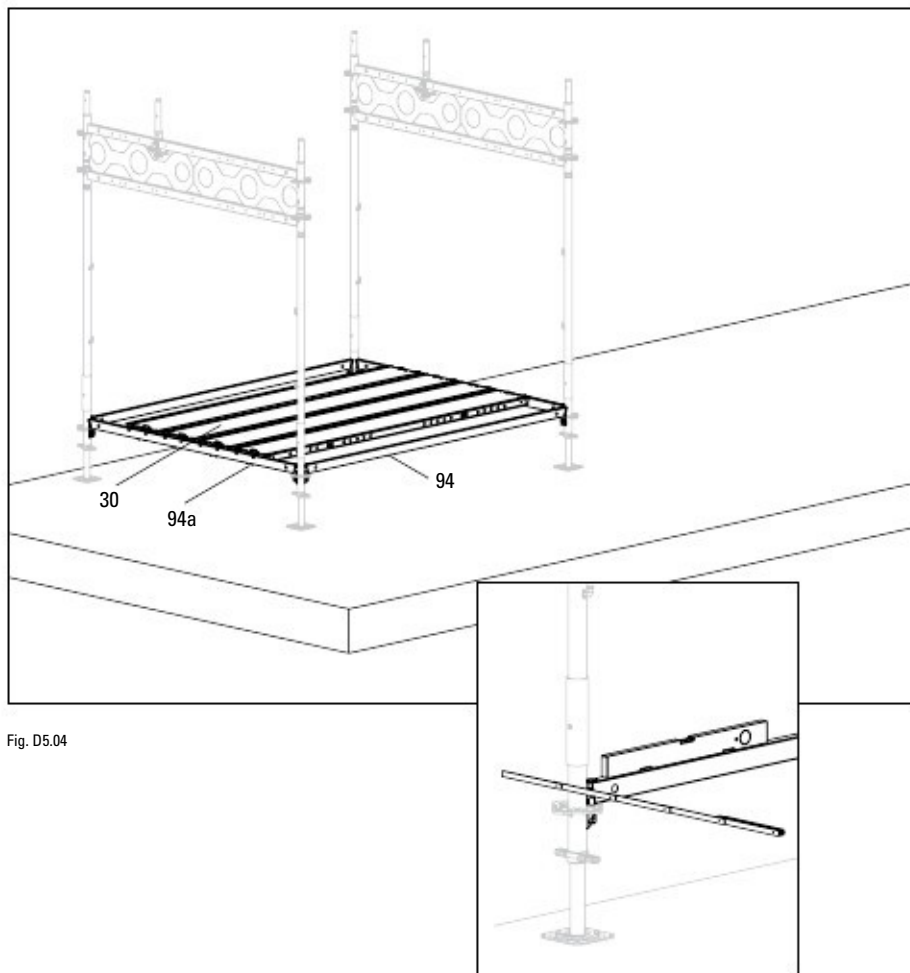


Fig. D5.04

D5 Платформа за ходене

4. Свържете рамковите колони с греди UH Plus (94) на вътрешната и външната страна на скелето:

- към розетките (73.1) на трегера ELM.
- към предварително сглобена свързка греда с греда UHA-2 с фитинг (92).
- закрепете добре всички клинове.

5. Монтирайте скобите UBL (99) върху вътрешната и външната страна на платформата за ходене. Първо поставете скобата отгоре и след това гравитационния щифт отдолу.

(Fig. D5.05)

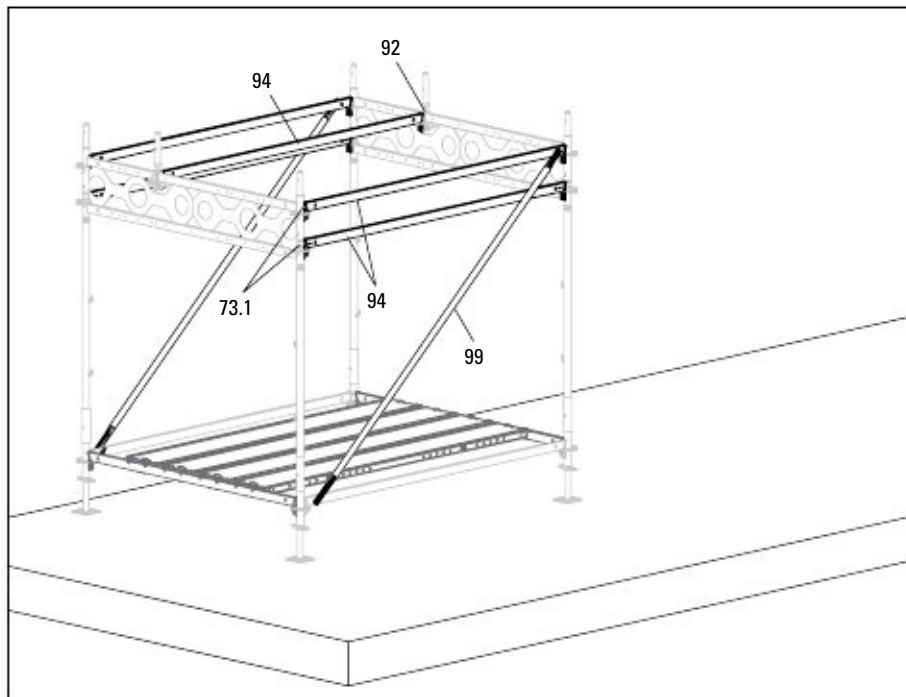


Fig. D5.05

Алтернатива:

Използвайте за платформата стойки UVR 200 (83).

Това увеличава височината на прохода на 2.35 m, вижте Регулиране на височината на прохода

Обърнете внимание на всяко отклоняващо се разположение на скобата за греда (99) и гредата UH Plus (94)!

(Fig. D5.05a)

Компоненти

30	Стом. под EDS
73	Мултиреггер ELM 200
83	Стойка UVR 200
92	Свързка греда с греда UHA-2 с фитинг
94	Греда UH Plus
99	Свързка греда UBL

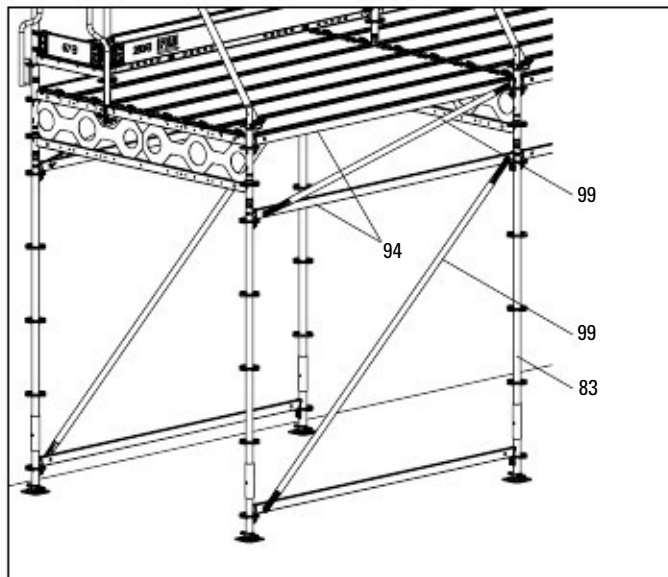


Fig. D5.05a

D5 Платформа за ходене

Издигане на допълнителни нива

1. Сглобете допълнителни рамки и свържете с греди UH Plus (94). Вижте работните стъпки за издигане на първото ниво.
2. Подпрете всеки втори ред с греди UH Plus (94a) в основното ниво.
3. Ако е необходимо, монтирайте свързки за греди UBL.
4. Монтирайте греди UH Plus (94b) като помощно средство за сглобяване в основното ниво и монтирайте пода (30). (Fig. D5.06)



От гледна точка на статиката гедите UH Plus и свързките UBL не са винаги необходими, вижте Раздел E5.

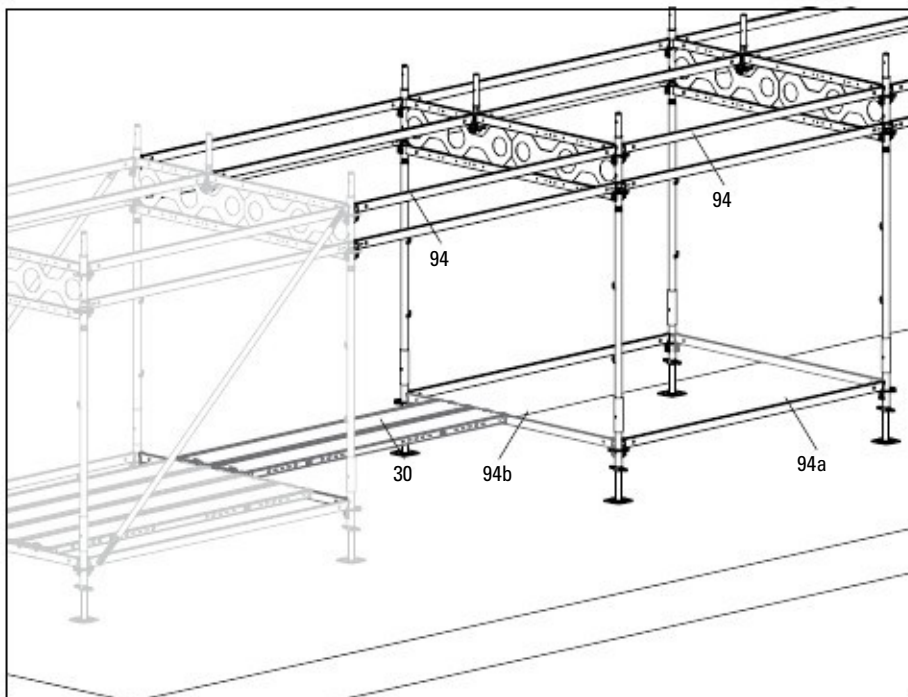


Fig. D5.06

5. Поставете стоманените подове EDS (30) в многофункционалния трегер ELM; за тази цел постепенно използвайте допълнителните подове, които вече не са необходими в основното ниво.
6. Отстранете гредите UH Plus (94), които служат като опора за помощните подове на основното ниво. (Fig. D5.07)

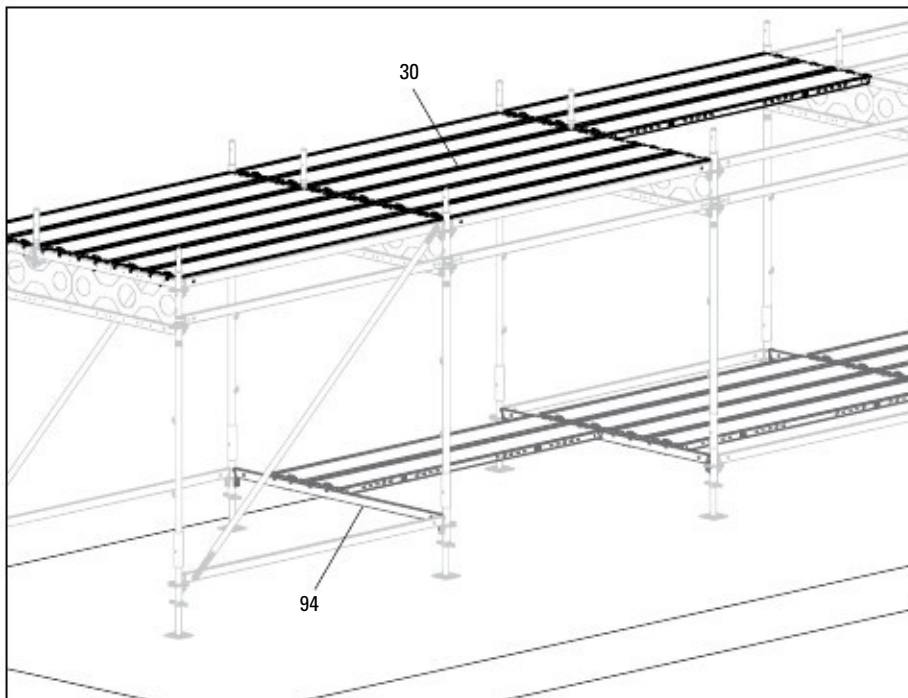


Fig. D5.07

D5 Платформа за ходене

Издигане на скелето



Предупреждение

При ходене по платформата съществува риск от падане. Падането може да доведе до сериозно нараняване.

⇒ Предприемете подходящи мерки за предотвратяване на падане, напр. монтирайте парапети.

Вариант 1

Сглобяване с основната рамка

1. Монтирайте по една основна рамка EVB (15) на всяка колона.
2. Издигането продължава, както е описано в раздели В2 - В3.
3. Подпрете всяка колона на рамката с тръби за скеле (75), шарнирни свързки (49, 49.1) и стенни свързки (46).
4. Изграждането продължава в съответствие с раздел В4.
(Fig. D5.08)

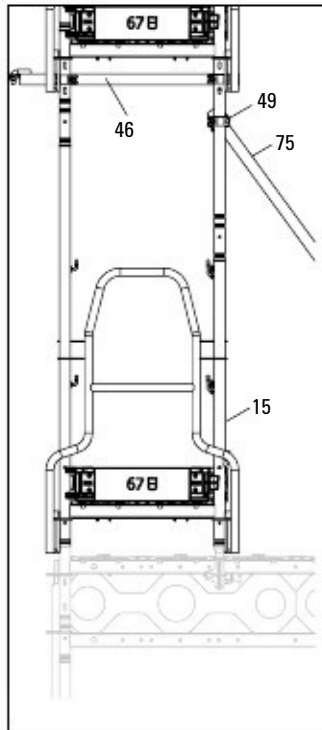


Fig. D5.08a

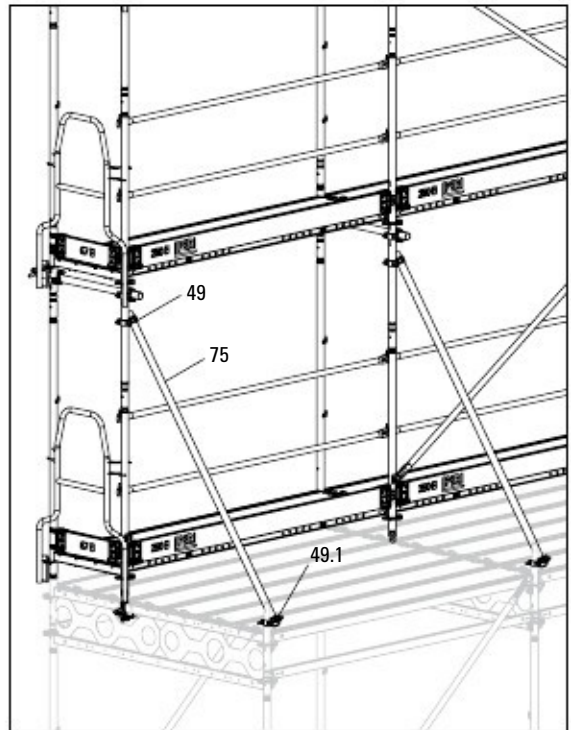


Fig. D5.08



За количество и разположението на анкерите, както и за закрепването с греди UH Plus и диагонали, вижте Раздел Е5.



- Монтажът на допълнителен под на скелето предпазва всички устойчиви на атмосферни влияния покрития, които са били използвани на платформата за ходене.

- Алтернативно: закрепване със свързка UBC-2.

Компоненти

15	Осн. рамка EVB
46	Стенна свързка UWT
49	Шарнирна свързка 48/48
49.1	Шарнирна свързка 38/48
75	Тръба за скеле

D5 Платформа за ходене

Вариант 2

Монтиране директно на трегера ELM

1. На всяка колона на рамката:
 - Прикрепете стойката за парапет EVP (50) към свръзката греда с греда UHA с фитинг.
 - Прикрепете тръбата EVR 150 (18) към мултифункционалния трегер.
 - Монтирайте парапета EPG (51) на стойката EVP (50).
 - Монтирайте ограничителя UPF (56).
2. Монтирайте челния парапет EPF (54) върху първата и последната платформа на скелето.
3. Сглобете Easy Frame EVF (16) на всички колони на рамката.
4. Издигането продължава, както е описано в раздели B2 - B3. (Фиг. D5.09)
5. Подпрете всяка колона на рамката с тръби за скеле (75), шарнирни свръзки (49, 49.1) и стенни свръзки (46).
6. Изграждането продължава в съответствие с раздел B4. (Fig. D5.09)

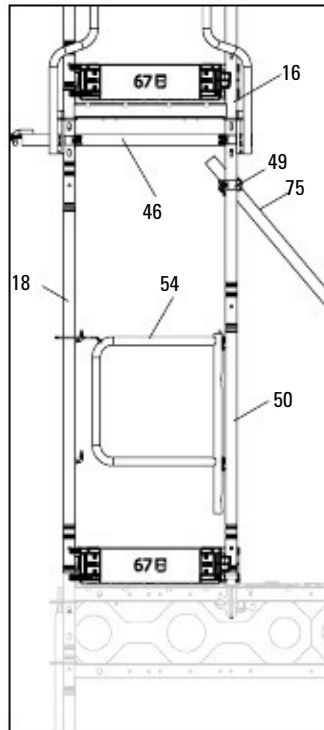


Fig. D5.09a

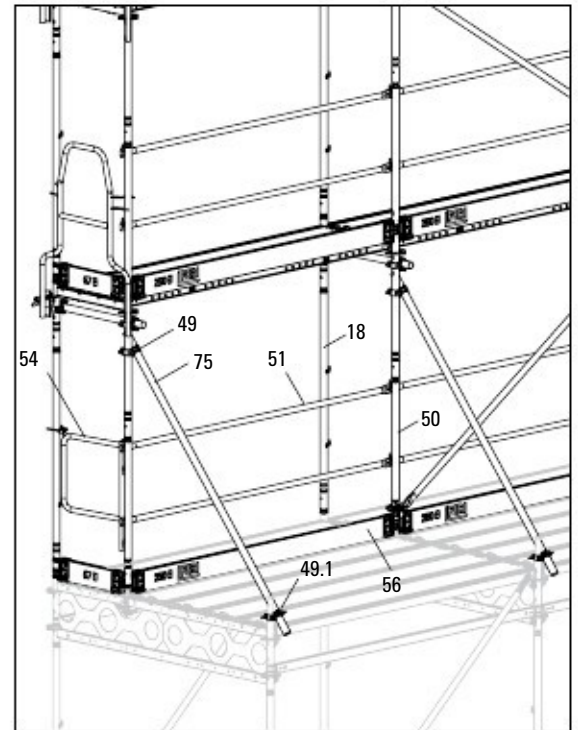


Fig. D5.09



За количество и разположението на анкерите, както и за закрепването с греди UH Plus и диагонали, вижте Раздел E5.



Алтернативно: закрепване със свръзка UBC-2.

Компоненти

16	Easy Frame EVF
18	Тръба EVR 150
46	Стенна свръзка UWT
49	Шарнирна свръзка DK 48/48
49.1	Шарнирна свръзка 38/48
50	Стойка парапет EVP
51	Парапет EPG
54	Челен парапет EPF
56	Ограничител UPF
75	Тръба за скеле

D6 Подпиране на скелето

Многофункционална опора EWB

При конструкции, които не позволяват анкериране за подпиране на скелето може да се използва многофункционалната опора EWB.

Мултиопората се състои от:

- Външна тръба \varnothing 60 mm (25.1) с шарнирни свързки, фиксирани от двете страни. (25.3, 25.4)
- Вътрешна тръба \varnothing 48 mm (25.2). (Fig. D6.01)



- Максимално удължение 5,60 m. Отворът (25.6) във вътрешната тръба не трябва да се вижда и трябва винаги да бъде напълно покрит от външната тръба. (Фиг. D6.01)
- Затегнете свързките с 50 Nm.

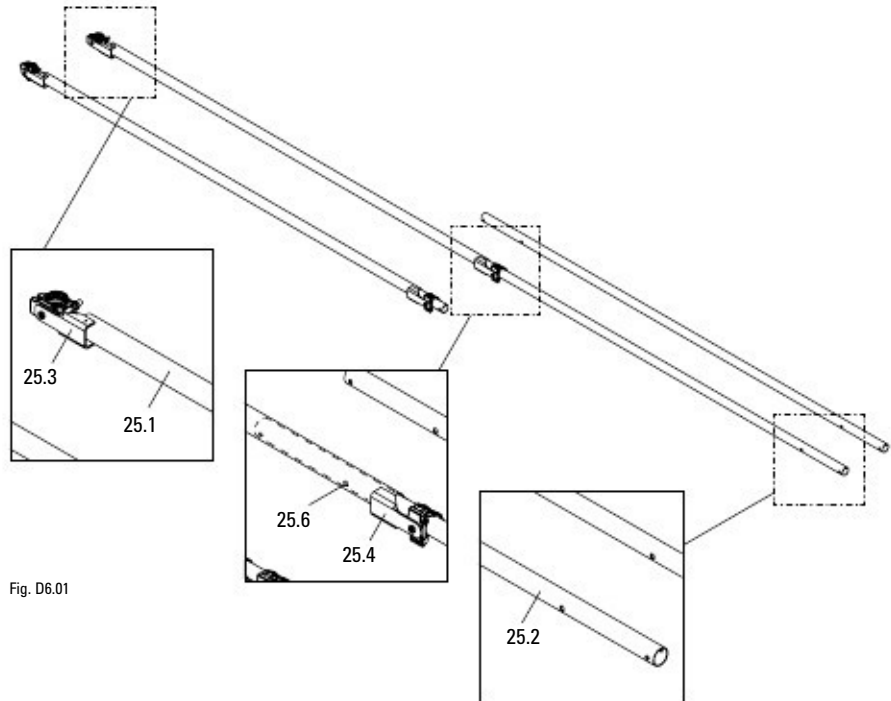


Fig. D6.01

Поставете опората на скелето на всяка колона на рамката в съответствие с основното скеле.

Поддържащ ъгъл $\alpha \leq 60^\circ$

Основна плоча EWB

Закрепете основната плоча (26) към основата, като използвате 2 анкерни болта (29), поставени през малките отвори (26.1).

Като алтернатива, фиксирайте основната плоча към земята с помощта на 2 колчета през големите отвори (26.2).

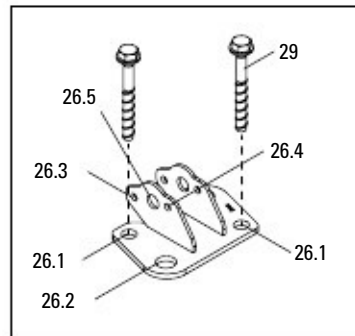


Fig. D6.02

Монтирайте вътрешната тръба на опората върху отворите с помощта на болтове и гайки (26.3) и (26.4). (Fig. D6.02)

Един вертикализатор RS може да се монтира вместо опората EWB, на средния отвор (26.5) като опора на скелето. (Fig. D6.03)



Fig. D6.03

D6 Подпирание на скелето

Подпирание на второто ниво на скелето

Сглобяване

1. Закрепете мултипората с външна тръба (25.1) върху основното скеле отгоре.
2. Монтирайте горната свързка (25.3) върху външната стойка на Easy Frame (16), докато е поставена на първото ниво на скелето. Натиснете свързката възможно най-близо до розетката и затегнете. (Фиг. D6.04a)
3. Разхлабете долната свързка (25.4) и удължете мултипората, докато се достигне необходимия ъгъл на поддръжка $\alpha \leq 60^\circ$. Затегнете долната свързка. (Фиг. D6.04c)
4. Фиксирайте основната плоча EWB (26) към земята.
5. Монтирайте вътрешната тръба (25.2) на задния отвор (26.4) на основната плоча с помощта на болтове (27) и гайки (28). (Фиг. D6.04b)
6. Укажете мултипората като препятствие.

Компоненти

16	Easy Frame EVF
25	Многоф. опора EWB
26	Осн. плоча EWB
27	Болт M10 x 80-8.8
28	Гайка EN1661 M10-8
29	Анкерен болт PERI 14/20 x 130

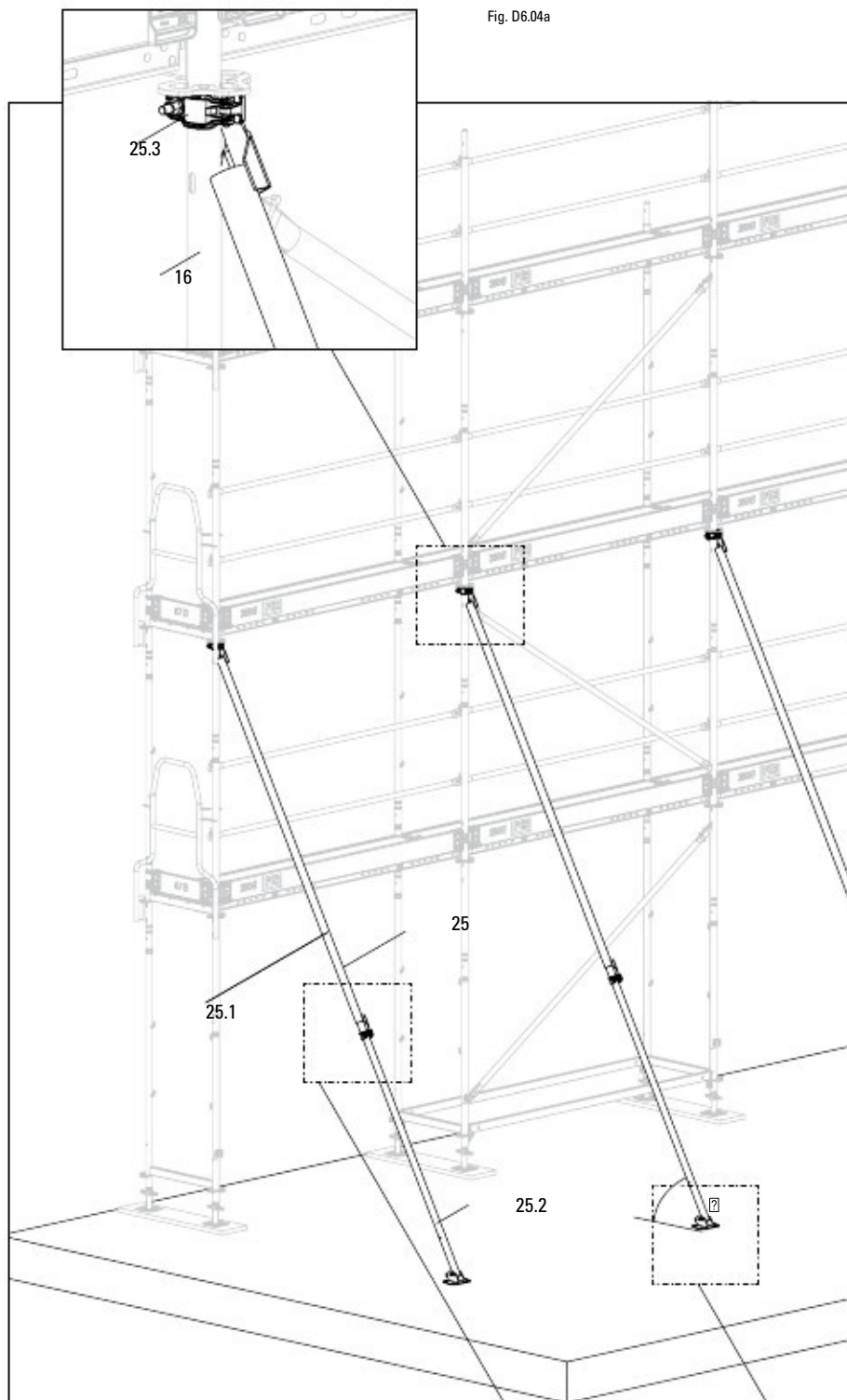


Fig. D6.04a

Fig. D6.04

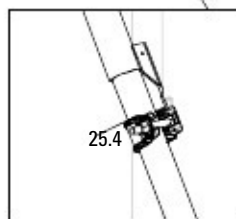


Fig. D6.04c

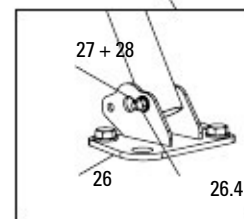


Fig. D6.04b

D6 Подпиране на скелето

Подпиране на третото ниво на скелето

За да удължите мултиопората, поставете друга вътрешна тръба в горната страна на външната тръба.

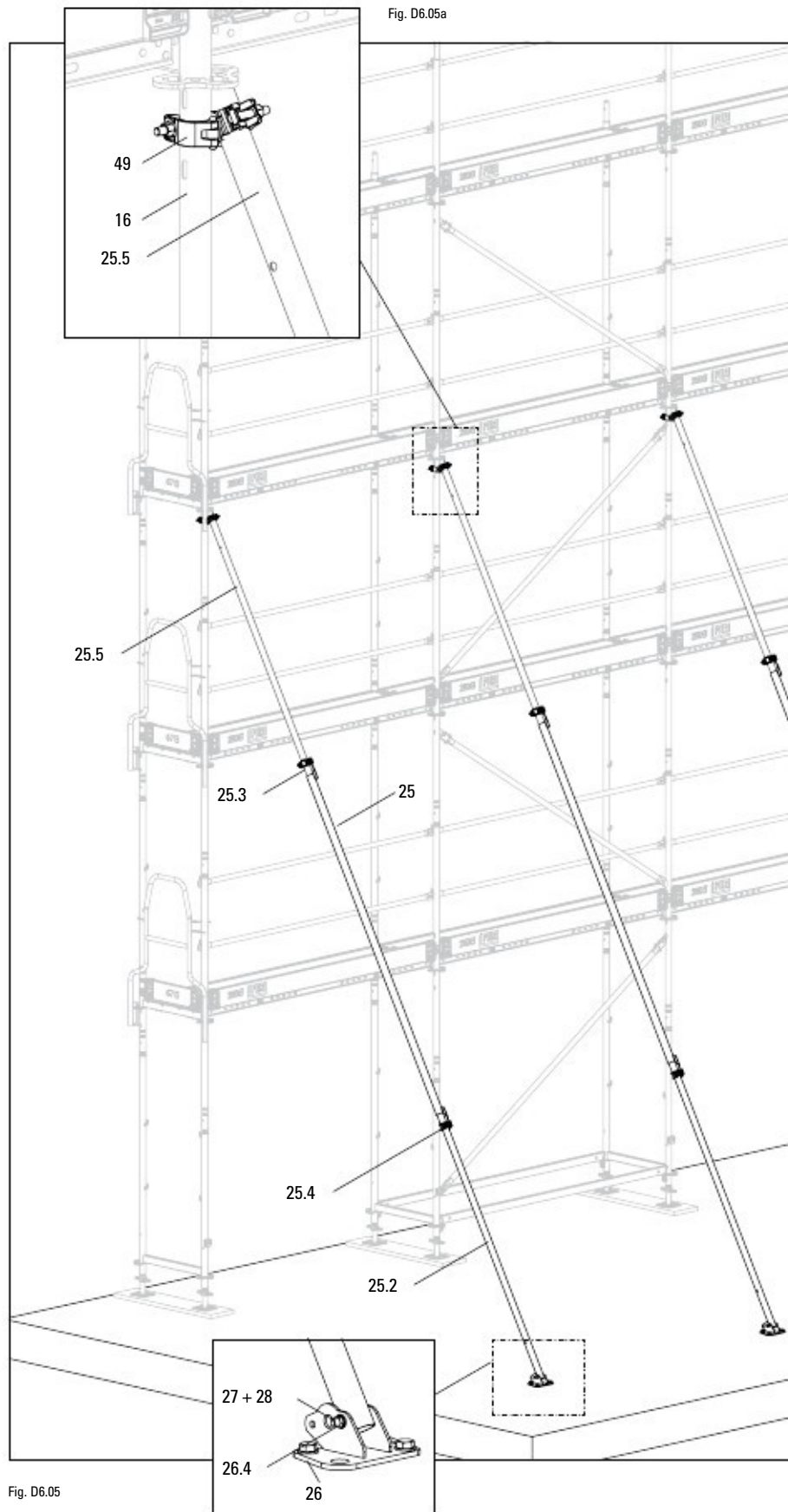
Максималното удължение е 8.20 m.

Сглобяване

1. Разтегнете опората EWB с допълнителна вътрешна тръба (25.5).
2. Поставете горната вътрешна тръба (25.5), докато тя е отгоре във втория отвор и затегнете съединителя.
3. Закрепете опората върху основното скеле.
4. Монтирайте вътрешната тръба на външната стойка на Easy Frame (16) с помощта на шарнирна свързка (49), докато е поставена на първото ниво на скелето. Натиснете свързката възможно най-близо до розетката и затегнете. (Фиг. D6.05a)
5. Разхлабете долната свързка (25.4) и удължете опората, докато се достигне необходимия ъгъл на поддръжка $\alpha \leq 60^\circ$. Затегнете долната свързка.
6. Закрепете EWB (26) към земята.
7. Монтирайте вътрешната тръба (25.2) на задния отвор (26.4) на основната плоча с помощта на болтове (27) и гайки (28). (Фиг. D6.05b)
8. Укажете мултиопората като препятствие.

Компоненти

16	Easy Frame EVF
25	Многоф. опора EWB
26	Осн. плоча EWB
27	Болт M10 x 80-8.8
28	Гайка EN1661 M10-8
29	Анкерет болт PERI 14/20 x 130
49	Шарнирна свързка 48/48



D6 Подпиране на скелето

Укрепване

С десен ъгъл към основното скеле

В специални случаи може да се наложи мултипората да се подсили чрез греди, напр. ако основната плоча не може да бъде надеждно закрепена, за да се предотврати хоризонтално преместване.



- Необходимо е отделно статично проверка!
- Винаги трябва да се гарантира вертикалната товароносимост на земята под основната плоча!

Сглобяване

1. Монтирайте вътрешната тръба (25.2) в предния отвор (26.3) на основната плоча (26) с помощта на болтове (27) и гайки (28) (фиг. D6.06b). (Фиг. D6.06b) Алтернативно, монтирайте тръбата на скелето (75) върху мултипората (25) чрез шарнирна свързка.
2. Монтирайте вътрешната тръба или тръбата на скелето към външната тръба на основната рамка (15) с помощта на шарнирна свързка (49).
3. Укажете укрепването като препятствие.

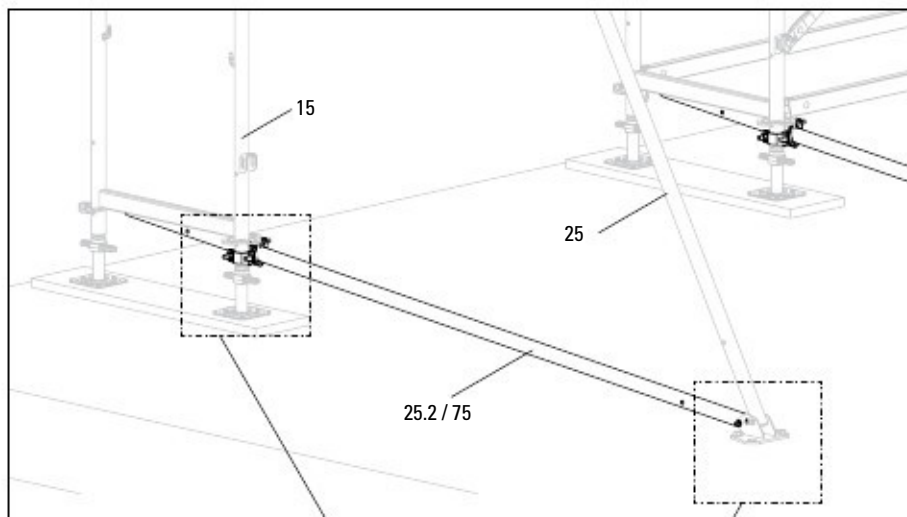


Fig. D6.06

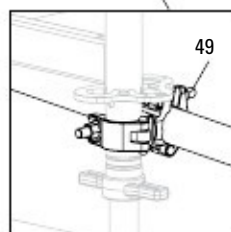


Fig. D6.06a

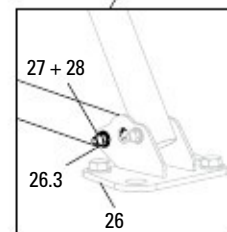


Fig. D6.06b

Необходима дължина на тръбата на скелето:
2.50 m за опора на второто ниво на скелето,
4.00 m за опора на третото ниво на скелето.

Компоненти

15	Осн. рамка EVB
25	Многоф. опора EWB
26	Основна плоча EWB
27	Болт M10 x 80-8.8
28	Гайка EN1661 M10-8
49	Шарнирна свързка 48/48
75	Тръба за скеле

D6 Подпиране на скелето

Хоризонтално и вертикално укрепване

Ако статичните изчисления го изискват, мултипората трябва да бъде подсилена срещу вертикално и хоризонтално изместване.



- Необходимо е отделно статично изчисление!
- Винаги трябва да се гарантира вертикалната товароносимост на земята под основната плоча!

Сглобяване

1. Укрепете вертикално мултипората (25) с външна тръба (25.1). За тази цел монтирайте външната тръба между основната рамка (15) и вътрешната тръба (25.2), близо до външната тръба. Положението на монтажа влияе върху ъгъла на опората.
2. За 3-метрова дължина, хоризонтално укрепвайте всяка мултипора с външна тръба. За дължини на сегментите $\leq 2,5$ m, подсилвайте хоризонтално всяка мултипора с тръба за скеле (75) и свързки за стойки (48). (Фиг. D6.07a)
3. Фиксирайте базовите плочи EWB (26) към земята.
4. Монтирайте мултипората на задния отвор (26.4) на основната плоча (26) с помощта на болтове (27) и гайки (28). (Фиг. D6.07c)
5. Укажете укрепването като препятствие.

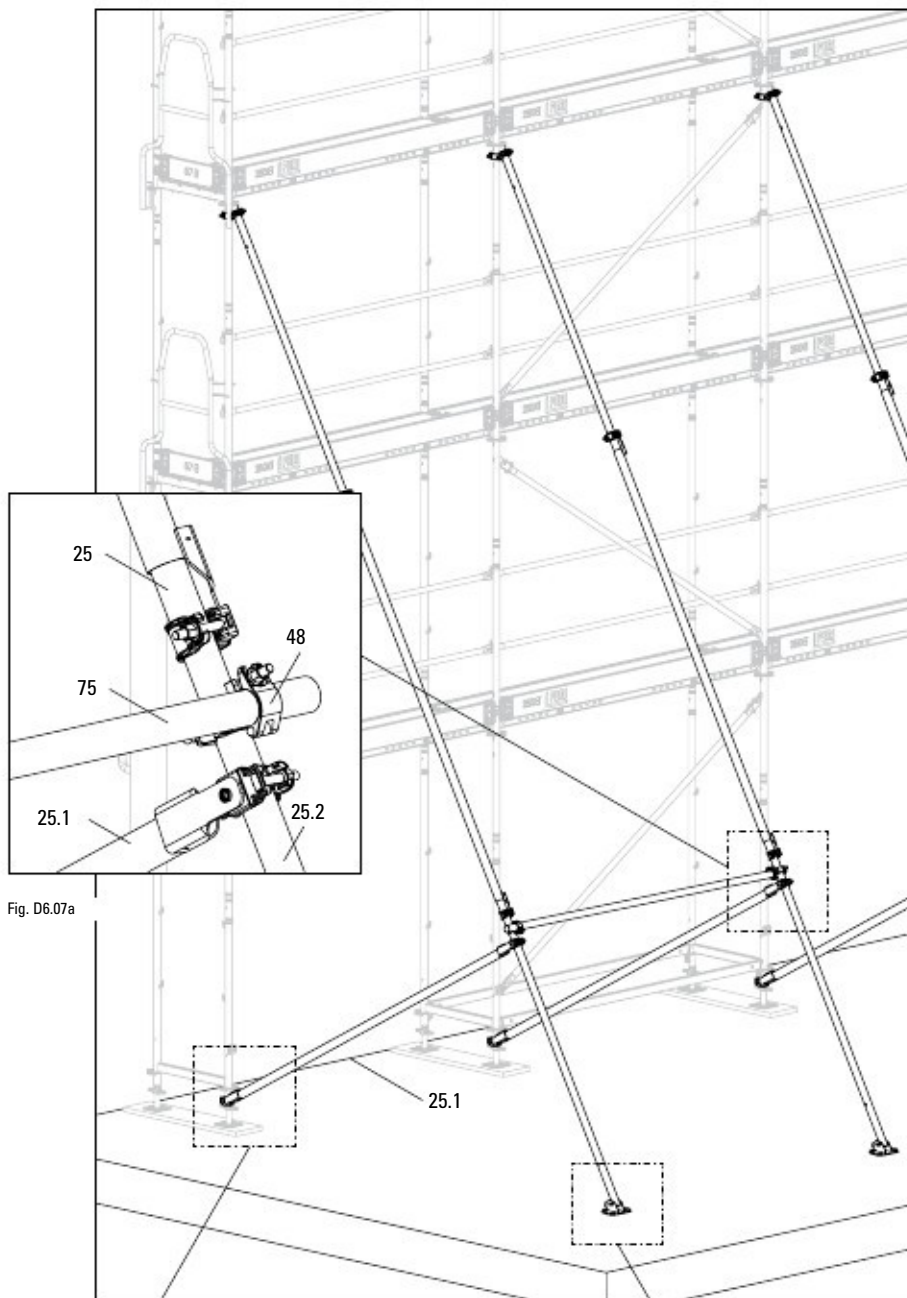


Fig. D6.07a

Компоненти

15	Осн. рамка EVB
25	Многоф. опора EWB
26	Осн. плоча EWB
27	Болт M10 x 80-8.8
28	Гайка EN1661 M10-8
48	Свързка за стойка 48/48
49	Шарнирна свързка 48/48
75	Тръба за скеле

Fig. D6.07

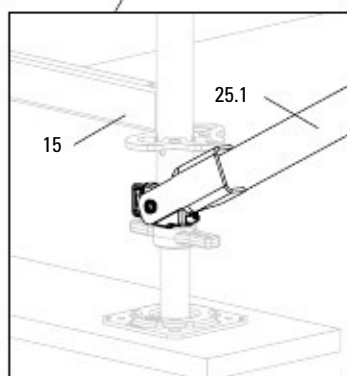


Fig. D6.07b

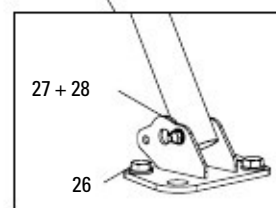


Fig. D6.07c

D6 Подпиране на скелето

Вертикализатор RS

Като алтернатива на многофункционалната опора, скелето може да се подпират и с вертикализатори RS.

Сглобяване

1. Монтирайте свързката HDR-2 (101) към външната стойка на Easy Frame (16), докато е поставена на първото ниво на скелето. Натиснете свързката възможно най-близо до розетката и затегнете.
2. Монтирайте вертикализатор RS 650 (102) върху свързката HDR-2. (Фиг. D6.08a)
3. Развийте вертикализатора, докато се достигне необходимия ъгъл на поддръжка $\alpha \leq 60^\circ$.
4. Фиксирайте основната плоча EWB (26) към земята.
5. Закрепете вертикализатора в големия отвор на основната плоча с болтове (103) и шплентове (104). (Фиг. D6.08b)
6. Укажете вертикализатора като препятствие.

Компоненти

16	Easy Frame EVF
26	Осн. плоча EWB
101	Свързка HDR-2
102	Вертикализатор RS 650
103	Болт $\varnothing 20 \times 140$
104	Шплент Pin 4/1

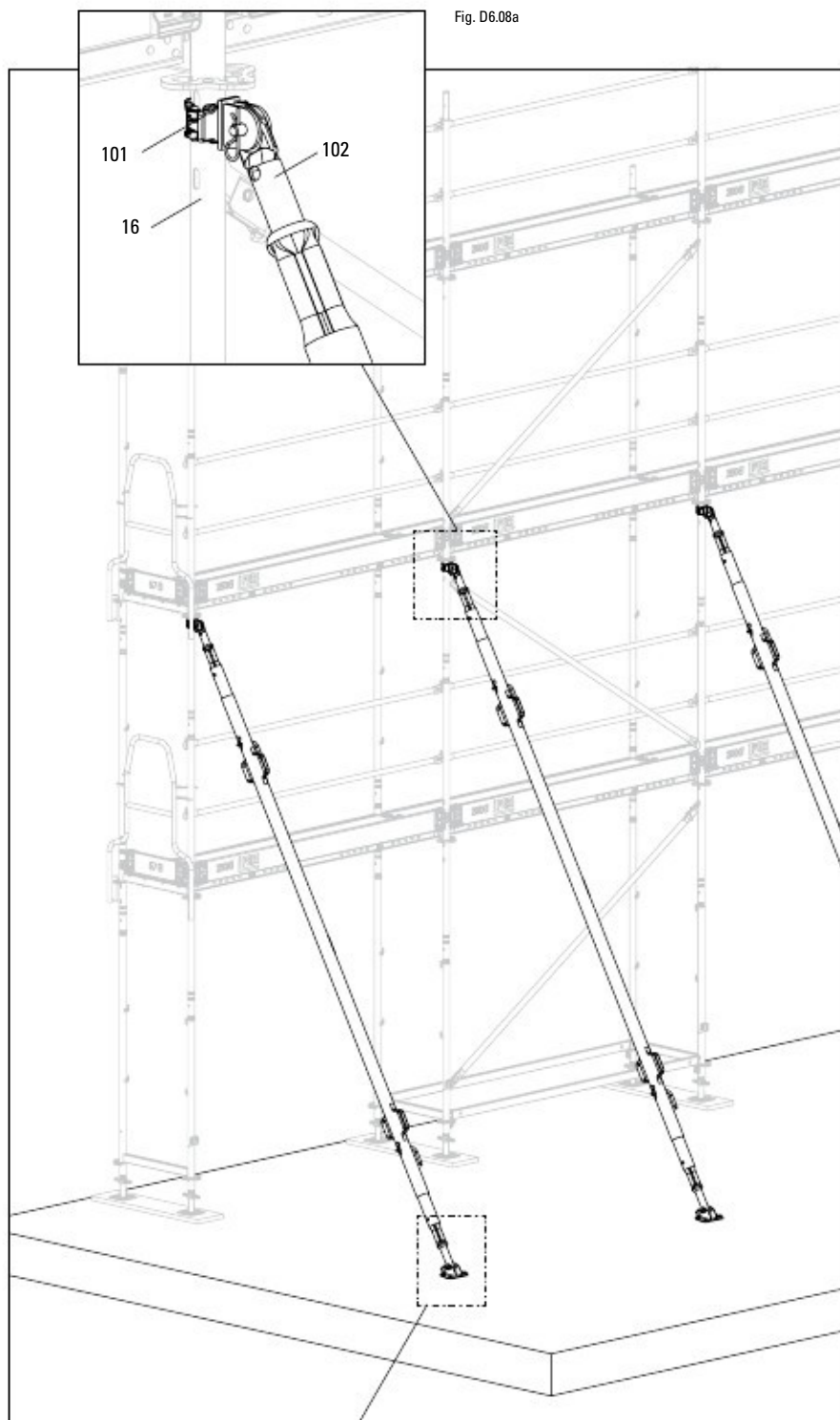


Fig. D6.08a

Fig. D6.08

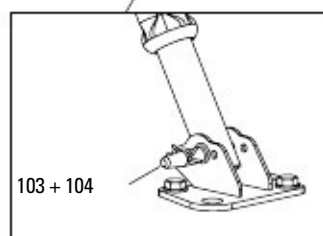


Fig. D6.08b

Общи указания

- Анкерите трябва да се монтират последователно заедно с издигането на скелето.
- Фиксирането се извършва с min. болтове M12 или еквивалентна връзка.
- Носещата способност на крепежните елементи между стенната свързка и основата на анкерирание трябва да е доказана за натоварванията в таблицата в Раздел E2.



Предупреждение

- Структурната стабилност на конструкцията на скелето се намалява от липсващи или недостатъчно носещи анкери.
 - Анкерите не носят вертикални натоварвания. Това може да доведе до срутване на скелето.
- ⇒ Количеството и позицията на анкерите са дадени в Раздел E5!



В изключителни случаи анкерите могат да бъдат подредени до 30 см под пода на не повече от едно ниво на анкерирание. Ако профилът на платформата за ходене е по-малък, това трябва да бъде ясно маркирано!

За използването на PERI UP Easy система за скеле в съответствие с изискванията на EN 12810, моделът на закрепване за клас на натоварване 3 с различни варианти на оборудването е показан на следващите страници в съответствие с доказаните стандартни конфигурации за клас ширина SW06 / сегменти L = 3.0 m.

Количеството и видът на анкерите, броят на свързките и гредите, както и максималното удължаване на шпиндела се посочват в Разположение на анкерите.

За по-добра прегледност вариантите на оборудването са два плюс съответните основни устояйства.

При експлоатация имайте предвид следното:

- Анкерите, диагоналите и гредите в основните устройства трябва винаги да бъдат монтирани (показани в сиво),
- При монтирането на допълнителни компоненти трябва да се монтират допълнителни анкери, диагонали и греди (допълнително показани в черно).
- При отклонение от даденото разположение на анкерите, външните конзоли могат да бъдат монтирани на скелето на всяка височина, но само на едно ниво.

Типично разположение на анкерите

Типичното разположение на анкерите е показано на следващите страници.

Окончателният модел на закрепване зависи от следните фактори, които оказват влияние върху скелето:

1. Затворени / открити фасади,
2. Облицовка
3. Монтажни части, напр.
 - Конзоли
 - Защитни покриви,
 - платформи за ходене,
 - скеле за безопасност на покрива и др.

E1 Анкериране

Вариант на оборудване с Easy Frame EVF:

Основно разположение 1

За отворени скелета пред открити и затворени фасади без вътрешни конзоли.
8 m изместване на закрепването.
(Fig. E1.01)

Основно разположение 2

За отворени скелета пред открити и затворени фасади с вътрешни конзоли.
8 m изместване на закрепването.
(Fig. E1.01)

Основно разположение 3

За скелета с мрежа пред затворени фасади.
8 m изместване на закрепването.
(Fig. E1.01)

Основно разположение 4

За скелета с мрежа пред затворени фасади и за скелета с брезент пред затворени или отворени фасади.
4 m изместване на закрепването.
(Fig. E1.02)

8 m изместване на закрепването.
Основно разположение 1, 2 & 3.

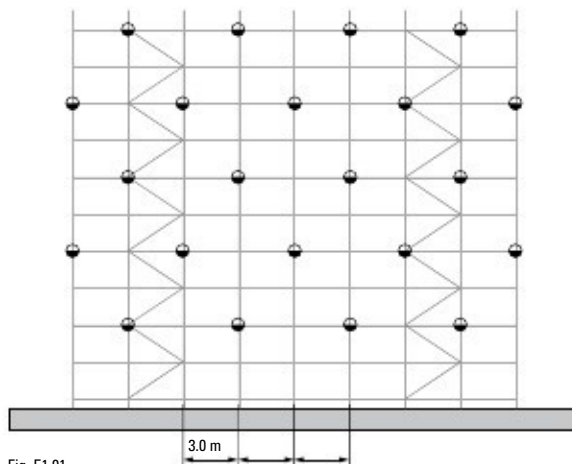


Fig. E1.01

4 m изместване на закрепването.
Основно разположение 4

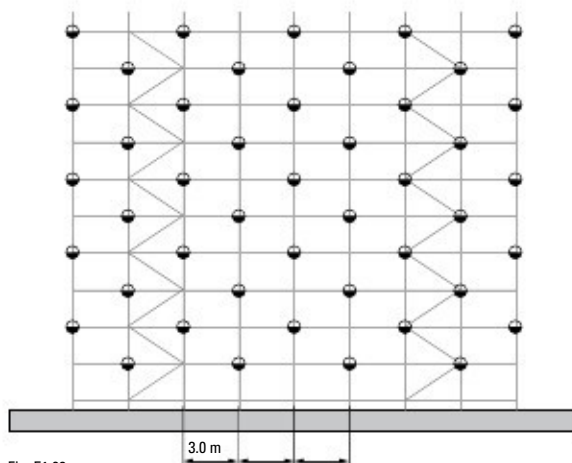


Fig. E1.02

Вариант на оборудване с Easy Post (H-вариант):

Основно разположение 1

За отворени скелета пред открити и затворени фасади без вътрешни конзоли.
8 m изместване на закрепването.
(Fig. E1.03)

Основно разположение 2

За отворени скелета пред открити и затворени фасади с вътрешни конзоли.
8 m изместване на закрепването.
(Fig. E1.03)

8 m изместване на закрепването.
Основно разположение 1 & 2

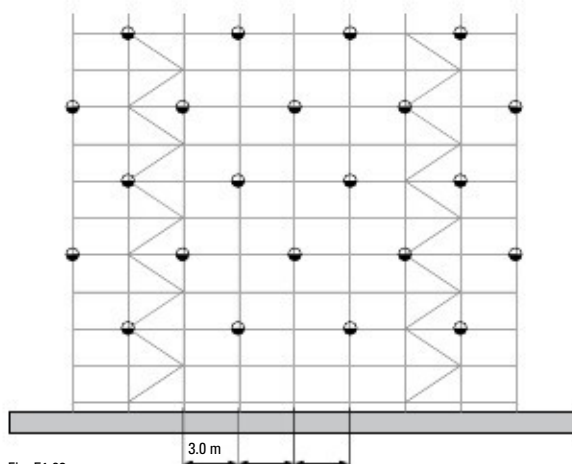
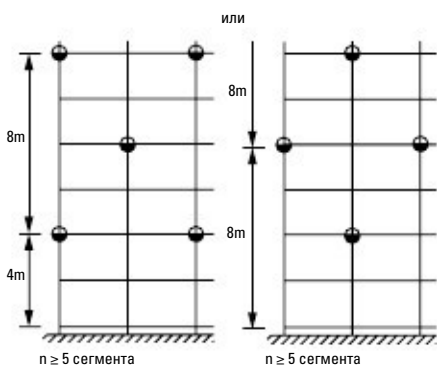


Fig. E1.03

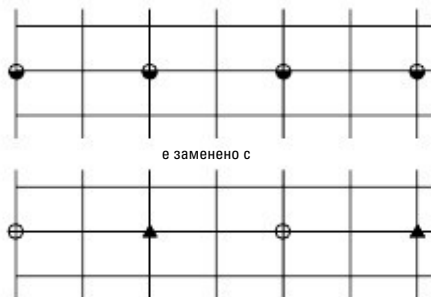
E1 Анкериране

- Следното се отнася за всички модели анкери: Скелета с максимална височина на конструкцията от 24 м плюс дължината на удължението на шпиндела и височината на крака на основната рамка от 0,18 м.
- Във всяка от тях трябва да се монтират най-малко две стенни свързки или един триангулиран анкер във всеки ред.
- Може да се използва клас на натоварване LC3 на едно ниво на скелето.
- Скеле пред открити или затворени фасади (за открити фасади до 60% от лицевата площ могат да бъдат отвори).
- Таблиците на следващите страници показват силите на анкериране и силите на реакция.
- За скелета с по-малко от 5 сегмента крайните стойки трябва да бъдат анкерирани поне на всеки 4 м. За скелета с 5 или повече сегмента са допустими следните два варианта:



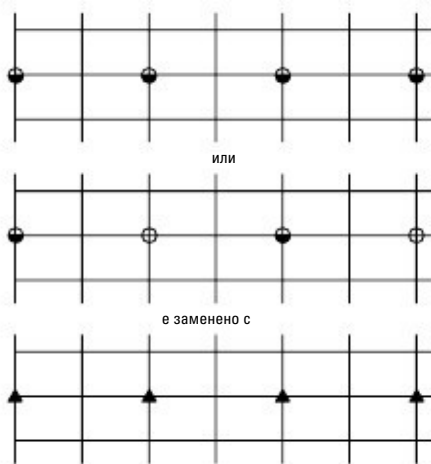
Стенна свързка, заменена с триангулирани анкери на всички нива:

За основни разположения 1, 2 и 4, са показани моделите с триангулирани анкери (Индекс б), които са заменили разположенията на анкерите със стенни свързки (Индекс а). Алтернативите не се показват за основно разположение 3. Тук стенните свързки могат да бъдат заменени с триангулирани анкери (в комбинация с единични стенни свързки) на всички нива на анкериране в съответствие с илюстрацията по-долу.

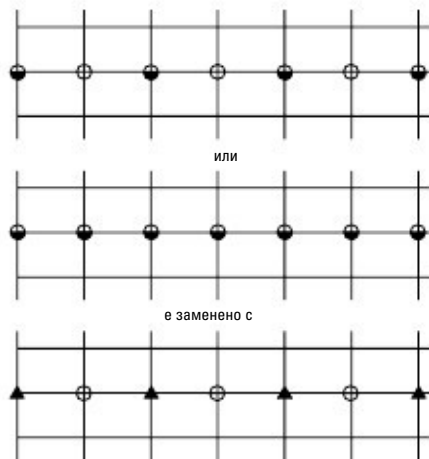


Стенна свързка, заменена с триангулирани анкери на отделни нива:

Във всички варианти стенните свързки могат да бъдат заменени с триангулирани анкери на отделни нива в съответствие със следната илюстрация:



Процесът е същия за редици анкери с външни конзоли, със или без защитни панели:



Скелета с по-малко от 5 сегмента:

Необходими са най-малко три стенни свързки или два триангулирани анкера в редицата анкери на защитните панели, външните или вътрешните конзоли. Всяка стойка на ръба е анкерирана на вертикални интервали, не по-големи от 4 м.

Скелета с по-малко от 3 сегмента:

Необходими са поне два триангулирани анкера в редицата анкери на защитните панели.

Означение:

- ⊕ Единична стенна свързка
- ⊗ Стенна свързка
- ▲ Триангулиран анкер

E1 Анкериране

Видове анкериране

Единична стенна свързка

Поема на силите на опън и натиск под прав ъгъл към фасадата (A_⊥).

Закрепете стенната свързка UWT (46) с държача EWC (45) или със свързка за стойка към вътрешната тръба на Easy Frame EVF (16.3). Използвайте горния отвор. (Fig. E1.03 + E1.04)

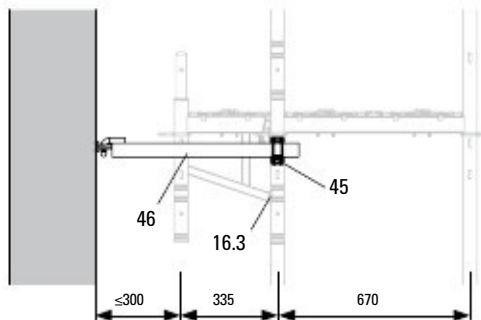


Fig. E1.03

Section

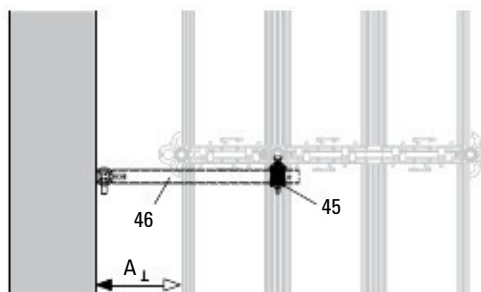


Fig. E1.04

Изглед отгоре

Стенна свързка

Поема на силите на опън и натиск под прав ъгъл или успоредно на фасадата (A_⊥, A_{||}). Подходяща за ETICS.

Закрепете стенната свързка UWT (46) с държача EWC (45) или със свързка за стойка към вътрешната (16.3) и външната тръби (16.2) на Easy Frame EVF (16.2). Използвайте горния отвор.

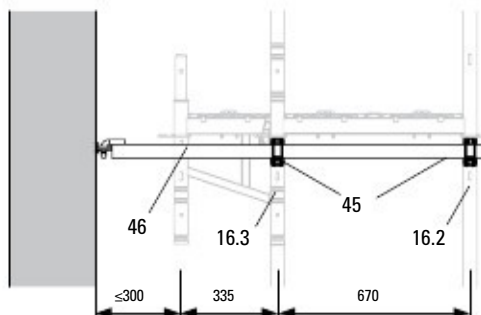


Fig. E1.05

Разрез



Когато използвате държача EWC (45), всички конзоли ECM 33 / 67 / 100 (62-64) могат да се анкерират едновременно. (Fig. E1.05 + E1.06)

Компоненти

16	Easy Frame EVF 67
45	Държач EWC
46	Стенна свързка UWT

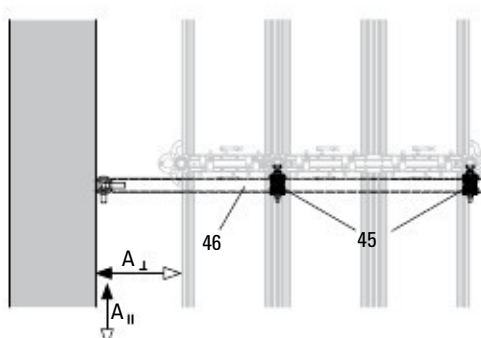


Fig. E1.06

Изглед отгоре

E1 Анкериране

Триангулирани анкери

Поемат силите на опън и натиск под прав ъгъл и успоредно на фасадата (A_⊥, A_{||}). Подходящи за: ETICS.

Закрепете две стенни свързки UWT (46) отдолу на прибл. 45° спрямо напр.ос. Закрепете ги със свързки за стойки (48) към вътрешната тръба (16.3) на Easy Frame EVF. (Fig. E1.07 + E1.08)

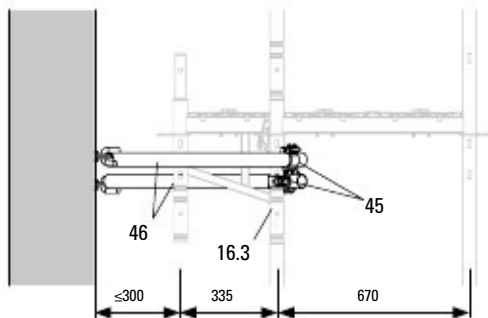


Fig. E1.07

Section

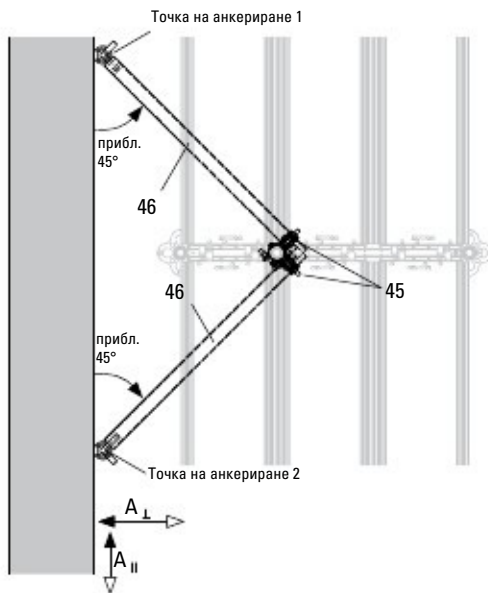


Fig. E1.08

Изглед отгоре

Натискова свързка

Поема силите на опън и натиск под прав ъгъл спрямо фасадата (A_⊥).

Закрепете стенната свързка UWT (46) със свързка за стойка или държач EWC (45) към вътрешната тръба (16.3) на Easy Frame EVF. Краят на тръбата без кука е разположен към стената. (Fig. E1.09 + E1.10)

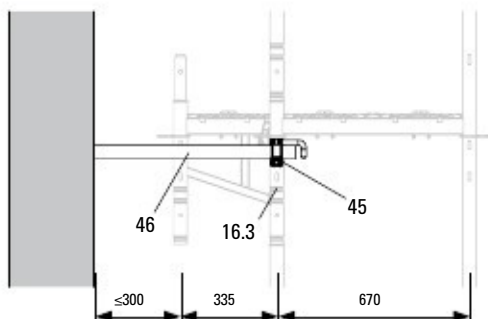
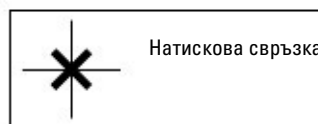


Fig. E1.09

Разрез



Компоненти

16	Easy Frame EVF 67
45	Държач EWC
46	Стенна свързка UWT

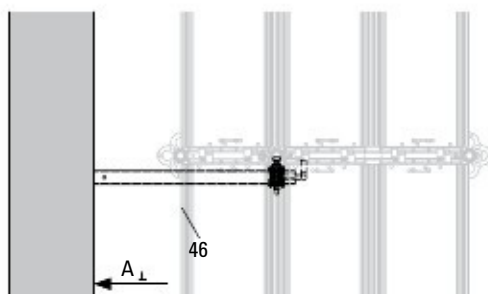


Fig. E1.10

Изглед отгоре

E1 Анкериране

Външен достъп до секлото

Поема силите на опън и натиск под прав ъгъл и успоредно на фасадата (A_⊥, A_{||}).

Изберете по-дълга стенна свързка UWT (46) за допълнително анкерирание на достъпа на външната скеле под прав ъгъл и успоредно на фасадата.

Свържете стенната свързка UWT (46) с държач EWC (45) или свързки към трите стойки на Easy Frame EVF (16) и стойката EVM 200 (22).
(Fig. E1.11 + E1.12)



Монтирайте стенната свързка UWT (46) колкото се може по-близо до Easy Frame EVF от предната страна на достъпа към скелето.

Компоненти

16	Easy Frame EVF 67
22	Стойка EVM 200
45	Държач EWC
46	Стенна свързка UWT

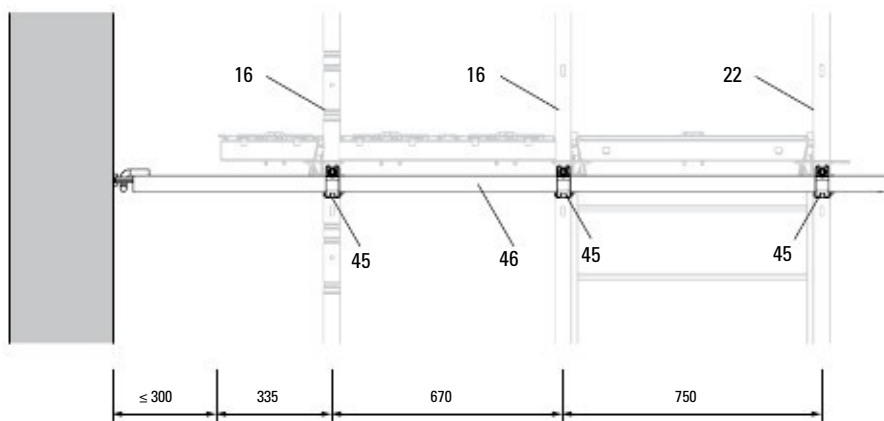
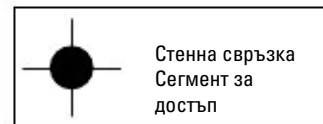


Fig. E1.11

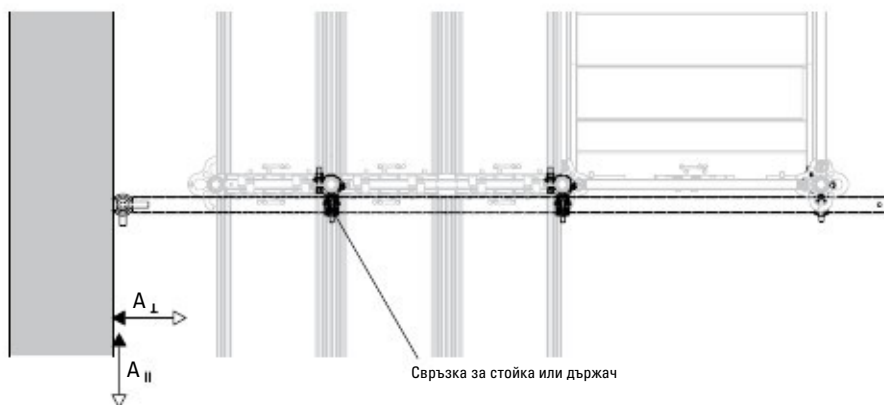


Fig. E1.12

E2 Сили при анкериране

Анкериране със стени свързки

PERI UP Easy 67, приложение в клас на натоварване 3 (2.0 kN/m ²)									
Разположение	Покриване	Сегмент [m]	Сили на анкериране (+ = опън / - = натиск) **						
			Стандартна конфигурация пред отворени фасади			Стандартна конфигурация пред затворени фасади			
			постоянно монтирани стени свързки						
			$\pm A_{\perp}$ [kN]	$\pm A_{\parallel}$ [kN]	$\pm A_{\perp}$ [kN]	$\pm A_{\parallel}$ [kN]			
8.0 m изместване	без	2.00	+/-2.8	1.8*	+/-0.9	1.8*			
		2.50	+/-3.2	1.8*	+/-1.1	1.8*			
		3.00	+/-3.6	1.8*	+/-1.2	1.8*			
	с мрежи	2.00	Не е възможно поради силата на вятъра			+/-2.3	1.5		
		2.50				+/-2.8	1.5		
		3.00				+/-3.4	1.5		
4.0 m	без	2.00	+/-1.4	1.8*	+/-0.5	1.8*			
		2.50	+/-1.6	1.8*	+/-0.5	1.8*			
		3.00	+/-1.8	1.8*	+/-0.6	1.8*			
	с мрежи	2.00	Не е възможно			+/-1.1	1.5		
		2.50				+/-1.4	1.5		
		3.00				+/-1.7	1.5		
4.0 m изместване	с мрежи	2.00	+/-3.1	1.8	+/-1.0	1.8			
		2.50	+/-3.8	1.8	+/-1.3	1.8			
		3.00	+/-4.6	1.8	+/-1.5	1.8			
	с брезент	2.00	Не е възможно						
		2.50							
		3.00							
2.0 m	с брезент	2.00	-4.3	+3.8	1.7	-4.3	+1.2	1.7	
		2.50	-5.3	+4.8	1.7	-5.3	+1.5	1.7	
		3.00	-6.4	+5.8	1.7	-6.4	+1.8	1.7	

отворена фасада - затворена фасада зависи от съотношението на чистата площ на фасадата A_g (с приспадатите отвори) и брутната площ на фасадата A_n :





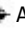
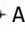
$A_n/A_g = 1.0$: пред затворена фасада
 $A_n/A_g = 0.4$: пред отворена фасада

* Ако стенната свързка се монтира последователно само във всяка ко шеста рамка (виж за пример Вариант 1а), стойността на таблицата се умножава по 3.

** За защитните панели се взема неблагоприятната стойност от стандартната конфигурация за „отворени“ и „затворени“ фасади.

E2 Сили при анкерирание

Анкерирание с триангулирани анкери или единични стенни свързки

PERI UP Easy 67, приложение в клас на натоварване 3 (2.0 kN/m ²)											
Разположение	Покриване	Сегмент [m]	Сили на анкерирание (+ = опън / - = натиск)							**	
			Стандартна конфигурация пред отворени фасади			Стандартна конфигурация затворени фасади				пред	
			Единична стенна свързка	Триангулиран анкер (на точка)			Единична стенна свързка	Триангулиран анкер (на точка)			
			 A _⊥ [kN]	 A'⊥ [kN]	 A'⊥ [kN]	 A _⊥ [kN]	 A'⊥ [kN]	 A'⊥ [kN]			
8.0 m изместване	без	2.00	+/-2.5	+/-2.9	2.9	+/-0.8	+/-2.5	2.5			
		2.50	+/-2.9	+/-3.0	3.0	+/-1.0	+/-2.5	2.5			
		3.00	+/-3.3	+/-3.0	3.0	+/-1.1	+/-2.5	2.5			
	с мрежи	2.00	Не е възможно поради силата на вятъра				+/-2.3	+/-2.6	2.6		
		2.50					+/-2.8	+/-2.6	2.6		
		3.00					+/-3.4	+/-2.6	2.6		
4.0 m	без	2.00	+/-1.3	+/-2.9	2.9	+/-0.4	+/-2.5	2.5			
		2.50	+/-1.4	+/-3.0	3.0	+/-0.5	+/-2.5	2.5			
		3.00	+/-1.6	+/-3.0	3.0	+/-0.5	+/-2.5	2.5			
	с мрежи	2.00	Не е възможно				+/-1.1	+/-2.6	2.6		
		2.50					+/-1.4	+/-2.6	2.6		
		3.00					+/-1.7	+/-2.6	2.6		
4.0 m изместване	с мрежи	2.00	+/-2.7	+/-1.9	1.9	+/-0.9	+/-1.7	1.7			
		2.50	+/-3.3	+/-2.4	2.4	+/-1.1	+/-2.1	2.1			
		3.00	+/-4.0	+/-2.9	2.9	+/-1.3	+/-2.5	2.5			
	с брезент	2.00	Не е възможно								
		2.50									
		3.00									
2.0 m	с брезент	2.00	-4.2	+3.8	+/-2.5	2.5	-4.2	+1.2	+/-2.6	2.6	
		2.50	-5.3	+4.7	+/-3.2	3.2	-5.3	+1.5	+/-3.2	3.2	
		3.00	-6.3	+5.7	+/-3.8	3.8	-6.3	+1.8	+/-3.8	3.8	

отворена фасада - затворена фасада зависи от съотношението на чистата площ на фасадата A_г (с приспадателните отвори) и брунатата площ на фасадата A_п:
 A_п/A_г = 1.0: пред затворена фасада
 A_п/A_г = 0.4: пред отворена фасада

** За защитните панели се взема неблагоприятната стойност от стандартната конфигурация за „отворени“ и „затворени“ фасади.

E3 Сили на реакция

Основно скеле – Клас на натоварване 3

PERI UP Easy 67, приложение в клас на натоварване 3 (2.0 kN/m ²)					
	Оборудване	Сегмент [m]	Височина на монтаж		
			24 m	16 m	8 m
	Вътрешен крак				
			Fi [kN]	Fi [kN]	Fi [kN]
	Без вътрешни конзоли	2.5	8.5	7.5	6.4
		3.0	9.8	8.6	7.4
	С вътрешни конзоли UC 33	2.5	12.5	11.5	10.4
		3.0	14.4	13.2	12.0
			–	–	–
		–	–	–	
	Външен крак				
			Fa [kN]	Fa [kN]	Fa [kN]
	Без външни конзоли	2.5	9.3	8.3	7.2
		3.0	10.7	9.5	8.3
	допълнително към Fa [kN]				
	С външни конзоли ECM 33	2.5	1.9		
		3.0	2.3		
	С външни конзоли ECM 67	2.5	3.8		
		3.0	4.5		
	С външни конзоли ECM 100	2.5	5.6		
		3.0	6.7		
	Защитен панел (в допълнение към конзолата)	2.5	0.3		
		3.0	0.3		
	Защитен покрив на конзола ECM 67 (вкл. ECM 67)	2.5	0.8		
		3.0	1.0		
Защитен покрив на конзола ECM 100 (вкл. ECM 100)	2.5	1.0			
	3.0	1.2			

E3 Сили на реакция

Платформи за ходене / премостване

PERI UP Easy 67, приложение в клас на натоварване 3 (2.0 kN/m ²)			
Платформа за ходене			
	F_{Da} [kN]	F_{Di} [kN]	
	0.45 x F _a	F _i +0.6 x F _a	
Премостване			
	Сегмент L [m]	F_{Da} [kN]	F_{Di} [kN]
		L₀ = 4.0 m	
	2.50	1.35 x F _a	1.35 x F _i
	3.00	1.25 x F _a	1.25 x F _i
		L₀ = 5.0 m	
	2.50	1.50 x F _a	1.50 x F _i
	3.00	1.40 x F _a	1.40 x F _i
		L₀ = 6.0 m	
	2.50	1.70 x F _a	1.70 x F _i
	3.00	1.50 x F _a	1.50 x F _i

F_a и F_i са избрани за подходяща дължина на сегмента L.

E4 Товароносимости

Подово покритие

Преглед на подовете според дължините, класовете на натоварване и използването като защитно скеле.

Подово покритие		Ширина [m]	Тегло [kg]	Класове на натоварване по EN 12811						Като защитно скеле	
				1	2	3	4	5	6		
				Натоварване на сегмента q [kN/m ²]							
				0.75	1.50	2.00	3.00	4.50	6.00		
Стом. под EDS	0.67	0.33	5.4	x	x	x	x	x	x	x	x
	1.00	0.33	7.4	x	x	x	x	x	x	x	x
	1.50	0.33	10.3	x	x	x	x	x	x	x	x
	2.00	0.33	13.3	x	x	x	x	x	x	x	x
	2.50	0.33	16.2	x	x	x	x	x	–	–	x
	3.00	0.33	19.2	x	x	x	x	–	–	–	x
Комб. под EDW	1.50	0.66	13.2	x	x	x	–	–	–	–	x
	2.00	0.66	16.4	x	x	x	–	–	–	–	x
	2.50	0.66	19.7	x	x	x	–	–	–	–	x
	3.00	0.66	22.8	x	x	x	–	–	–	–	x
Люк за стълба EAW-L	2.50	0.66	26.2	x	x	x	–	–	–	–	x
	3.00	0.66	29.5	x	x	x	–	–	–	–	x

x = възможна употреба

– = не е подходящ



Подходящите подове и съответните дължини трябва да бъдат избрани за съответния клас на натоварване за стандартната конфигурация, описана в тези Инструкции за монтаж и употреба.

E4 Товароносимости

Носеща способност на решетъчния трегер

Допустимите натоварвания, дадени в таблицата, ваят само при използване на начални тръби и когато натоварването се прилага в точката на пресичане на диагоналните подпори.

				Трегер от стомана ULS		Трегер от алуминий ULA HD	
Тип	Разстояние между страничните стойки (Виж секция 14)			Единичен товар в средата на сегм. пост. F [kN]	Свързване пояс с долен / горен пояс [-]	Единичен товар в средата пост. F [kN]	Свързване пояс с долен / горен пояс [-]
Височина/ Дължина [cm]	a1 [cm]	a2 [cm]	a3 [cm]				
Интервал L = 400 cm							
50/425	200	–	–	15.1	NK/NK	6.3	NK/NK
50/525	200	–	–	15.1	NK/NK	6.3	NK/NK
70/525	200	–	–	20.7	NK/NK	–	–
50/425	100	100	–	30.7	NK/NK	16.3	NK/NK
50/525	100	100	–	30.7	NK/UNK	16.3	NK/NK
70/525	100	100	–	31.1	NK/UNK	–	–
Интервал L = 500 cm							
50/525	250	–	–	15.1	NK/NK	6.3	NK/NK
50/625	250	–	–	15.1	NK/NK	6.3	NK/NK
50/525	150	100	–	27.2	NK/NK	15.6	NK/NK
50/625	150	100	–	27.4	UNK/NK	15.6	NK/NK
70/525	250	–	–	20.7	NK/NK	–	–
70/625	250	–	–	20.7	NK/NK	–	–
70/525	150	100	–	29.1	UNK/NK	–	–
70/625	150	100	–	29.1	UNK/NK	–	–
Интервал L = 600 cm							
50/625	300	–	–	8.8	NK/NK	3.5	NK/NK
70/625	300	–	–	12.1	NK/NK	–	–
70/825	300	–	–	12.1	NK/NK	5.0	NK/NK
50/625	150	150	–	17.5	NK/NK	11.5	NK/NK
70/625	150	150	–	23.5	NK/UNK	15.7	NK/UNK
50/625	100	100	100	23.2	NK/NK	13.1	NK/NK
70/625	100	100	100	26.8	NK/UNK	–	–
70/825	100	100	100	26.6	NK/UNK	15.9	NK/NK

NK: Свързка за стойка от клас B съгласно DIN EN 74-1

UNK: Свързка за стойка Клас BB с допълнителна свързка Клас BB, поставена отдолу (конфигурация на свързката BB / BB) съгласно DIN EN 74-1

E5 Разположение на анкерите

Вариант на оборудването с Easy Frame EVF
Клас на натоварване 3

LC3 – 2.00 kN/m ²		PERI UP Easy 67: LC3 – 2.0 kN/m ² C1: overview of equipment variations																								
		Cladding															Net		Tarpaulin							
		without															closed		open							
		1a/b	1.1	1.2	1.3	1.4	1.5	2a/b	2.1	2.2	2.3	2.4	2.5	2.6	2.7	3	3.1	3.2	3.3	4a/b	4.1	4.2	4.3	4.4	4.5	
	Page	135	137	138	139	140	141	142	144	145	146	147	148	149	150	151	152	153	154	155	157	158	159	160	161	
	alternatively with ▲ anchor possible	136						143												156						
	Facade																									
	Internal Console Bracket UC 33	-	-	-	-	-	-	-	x	x	x	x	x	x	x	-	-	x	x	x	x	x	x	x	x	
	Internal Console Bracket ECM 33	-	-	-	-	-	-	-	-	-	-	-	-	-	-	-	-	-	-	-	-	-	-	-	-	
	External Console Bracket ECM 33	-	-	-	-	-	-	-	-	-	-	-	-	-	-	-	-	-	-	-	-	-	-	-	-	
	External Console Bracket ECM 67	-	-	-	-	-	-	-	-	-	-	-	-	-	-	-	-	-	-	-	-	-	-	-	-	
	External Console Bracket ECM 100	-	-	-	-	-	-	-	-	-	-	-	-	-	-	-	-	-	-	-	-	-	-	-	-	
	Protection panel on outer leg or Console Bracket	x	x	x	x	x	x	x	x	x	x	x	x	x	x	x	x	x	x	x	x	x	x	x	x	
	Protective roof on ECM 67	m	m	m	m	m	m	m	-	-	-	-	-	-	-	-	-	-	-	-	-	-	-	-	-	
	Protective roof on ECM 100	m	m	m	m	m	m	m	-	-	-	-	-	-	-	-	-	-	-	-	-	-	-	-	-	
	Bridging 5.0 m (2.5 + 2.5)	-	-	-	-	-	-	-	-	-	-	-	-	-	-	-	-	-	-	-	-	-	-	-	-	
	Bridging 6.0 m (3.0 + 3.0)	-	-	-	-	-	-	-	-	-	-	-	-	-	-	-	-	-	-	-	-	-	-	-	-	
	Pavement gantry	-	-	-	-	-	-	-	-	-	-	-	-	-	-	-	-	-	-	-	-	-	-	-	-	

- not permitted within this equipment combination
- x shown and permitted within this equipment combination
- m permitted with additional local anchors - not shown
- n permitted within this equipment combination - not shown

E5 Разположение на анкерите

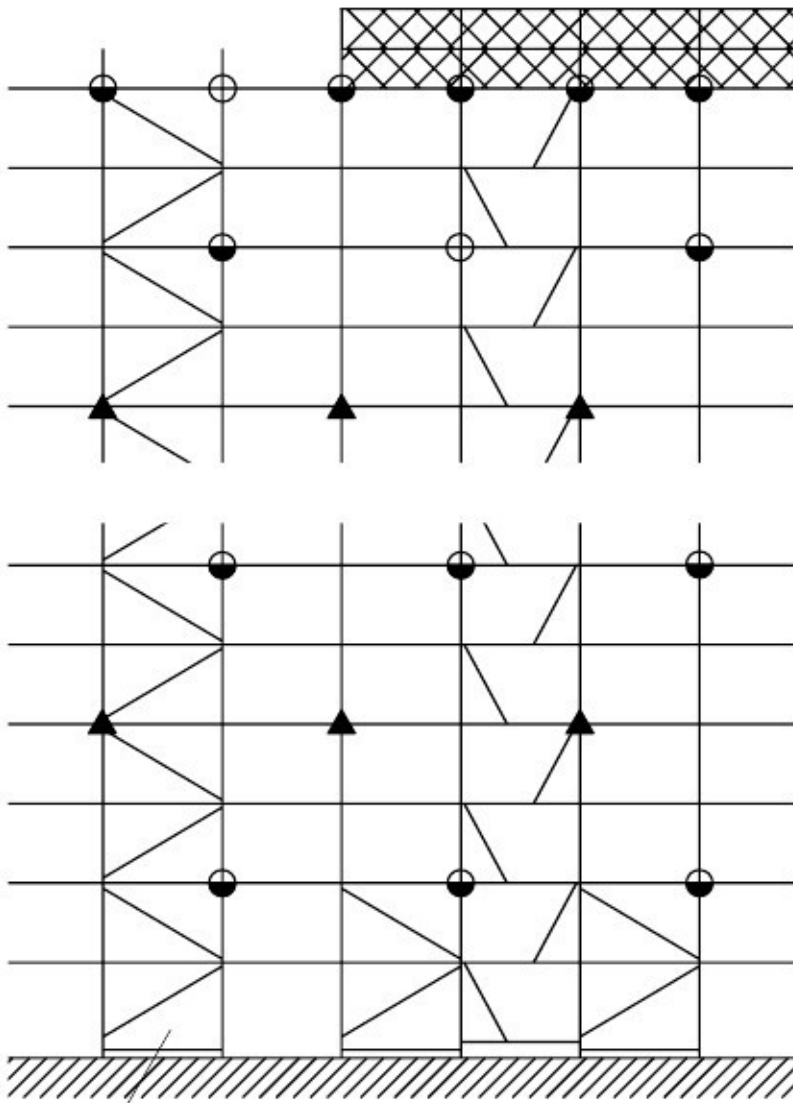
Вариант на оборудването със стойка Easy Post (Н-версия)
Клас на натоварване 3

LC3 – 2.00 kN/m ²		PERI UP Easy 67: LC3 – 2.0 kN/m ² C1: overview of equipment variations	
		1a/b	2a/b
	Page	162	164
	alternatively with ▲ - anchor possible	163	165
	Cladding	without	
	Facade	open	
	Internal Console Bracket UC33	-	x
	Internal Console Bracket ECM 33	-	n
	External Console Bracket ECM 33	-	-
	External Console Bracket ECM 67	-	-
	External Console Bracket ECM 100	-	-
	Protection panel on outer leg or Console Bracket	x	x
	Protective roof on ECM 67	m	m
	Protective roof on ECM 100	m	m
	Bridging 5.0 m (2.5 + 2.5)	-	-
	Bridging 6.0 m (3.0 + 3.0)	-	-
	Pavement gantry	-	-

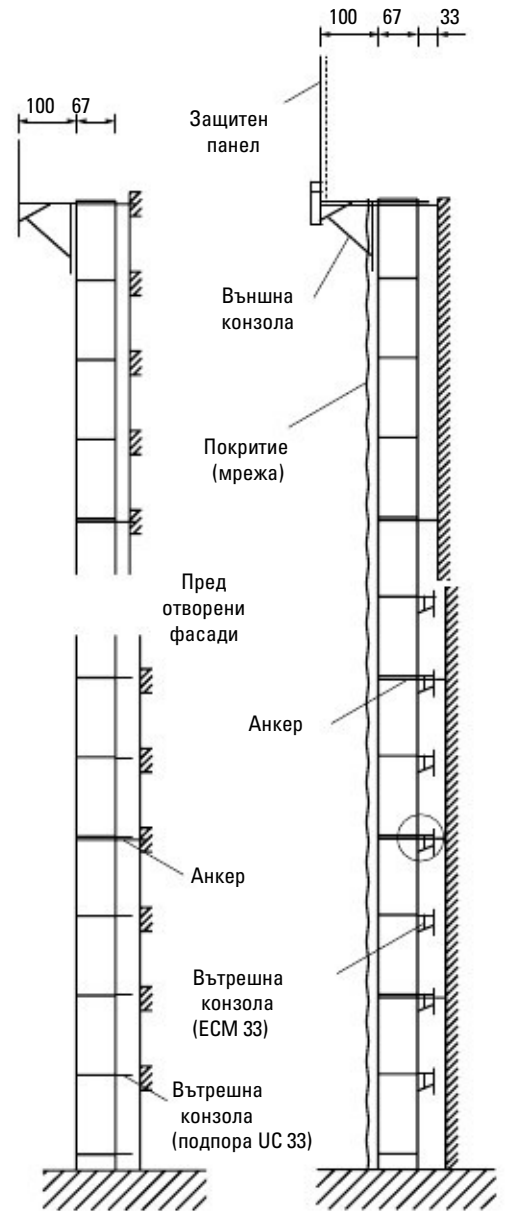
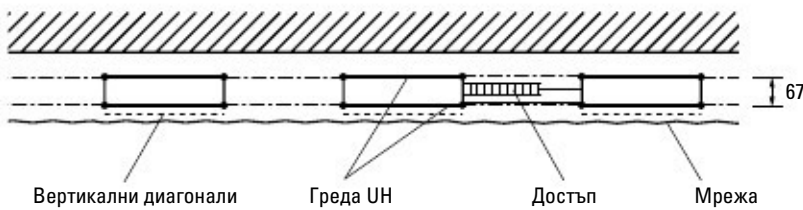
- not permitted within this equipment combination
- x shown and permitted within this equipment combination
- m permitted with additional local anchors - not shown
- n permitted within this equipment combination - not shown

E5 Разположение на анкерите

Означение



Диagonали

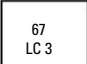


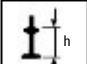
Видове анкери


- ⊕ Единична стенна свързка
- ⊙ Стенна свързка
- ▲ Триангулиран анкер

E5 Разположение на анкерите

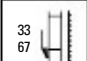
Пояснение на пиктограмите


 PERI UP Easy 67
Клас натоварване 3 (2.0 kN/m²)


 Макс. височина на развиване на шпиндела h (с планка и гайка)

 Без конзоли


Конзоли


 Външна конзола
ЕСМ 33 от ЕСМ 66

 Външна конзола
ЕСМ 100

 Вътрешни конзоли
УС 33 от ЕСМ 33

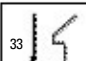
Защитен покрив

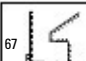
 На конзола ЕСМ 67

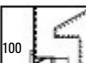
 На конзола ЕСМ 100

Защитен панел

 на Easy Frame

 На външна конзола
ЕСМ 33

 На външна конзола
ЕСМ 67


 На външна конзола
ЕСМ 100


Платформа за ходене

 Платформа за ходене

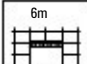
Части, които не са показани

Защитен покрив


 На конзола ЕСМ 67


 На конзола ЕСМ 100

Премостване


 6m
6 m, with Решетъчни трегери


Скеле с мрежа

 Пред затворени фасади

 Пред отворени фасади
(с 60 % отвори)

Скелел с брезент

 Пред затворени фасади

 Пред отворени фасади
(с 60 % отвори)

Комбинации от оборудване:
възможни с допълнително локално анкериране,
вижте таблиците за комбинациите от оборудване

E5 Разположение на анкерите

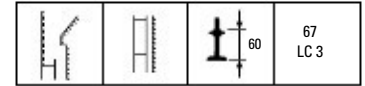
Вариант на оборудване с Easy Frame EVF

Анкериране – Клас на натоварване 3

Основно подреждане 1a / LC3

Стандартна конфигурация:

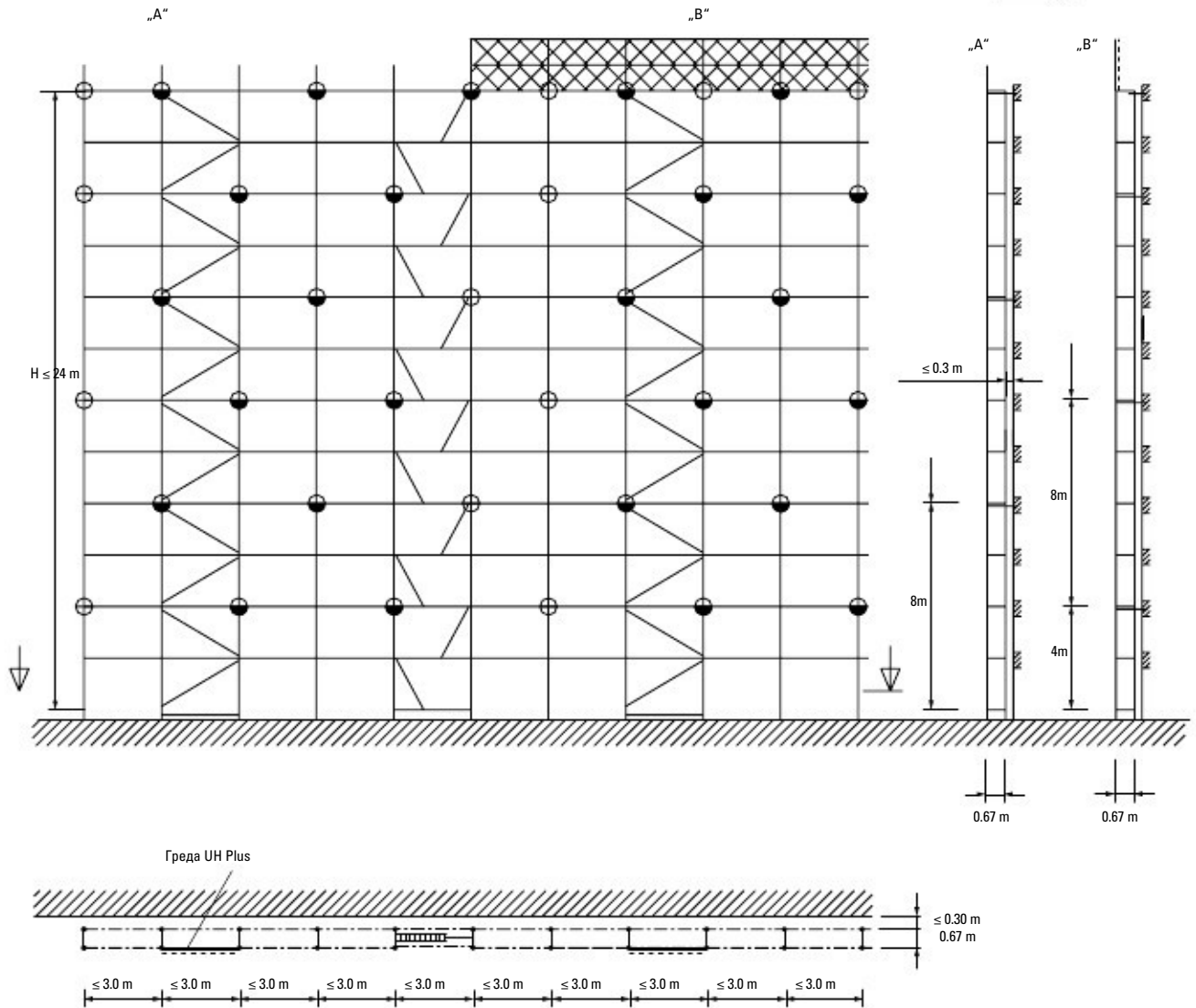
Непокрито скеле пред затворени или отворени фасади.



0Г



8 m изместване на анкерите



⊕ Единична стенна свързка

⊕ Стенна свързка

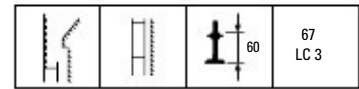
E5 Разположение на анкерите

Вариант на оборудване с Easy Frame EVF

Основно подреждане 1b / LC3

Стандартна конфигурация:

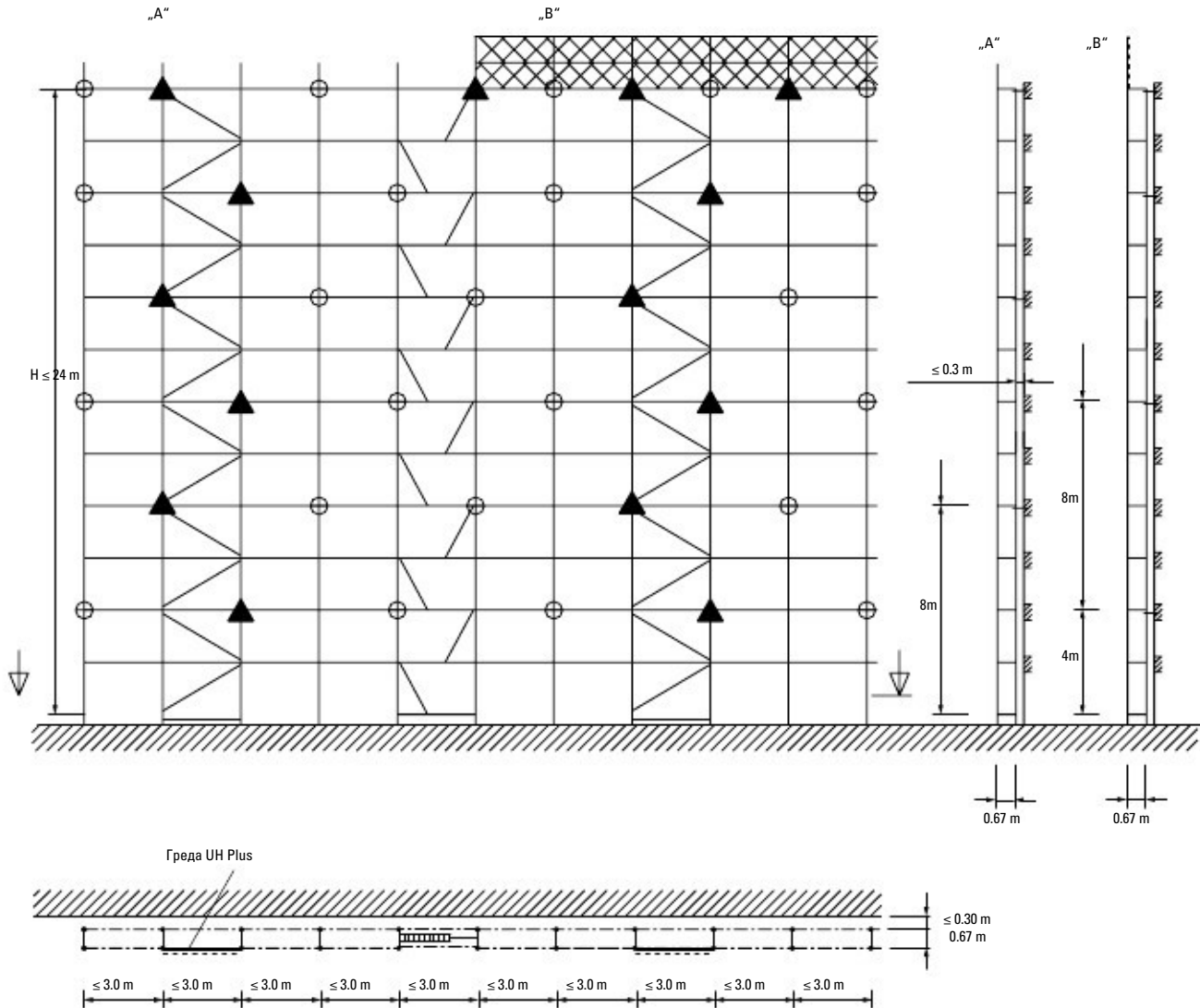
Непокрито скеле пред затворени или отворени фасади.



0Г



8 m изместване на анкерите



Указание: компонентите на страничната защита не са показани.

⊕ Единична стенна свързка

▲ Триангулиран анкер

E5 Разположение на анкерите

Вариант на оборудване с Easy Frame EVF Версия 1.1 / LC3

Стандартна конфигурация:

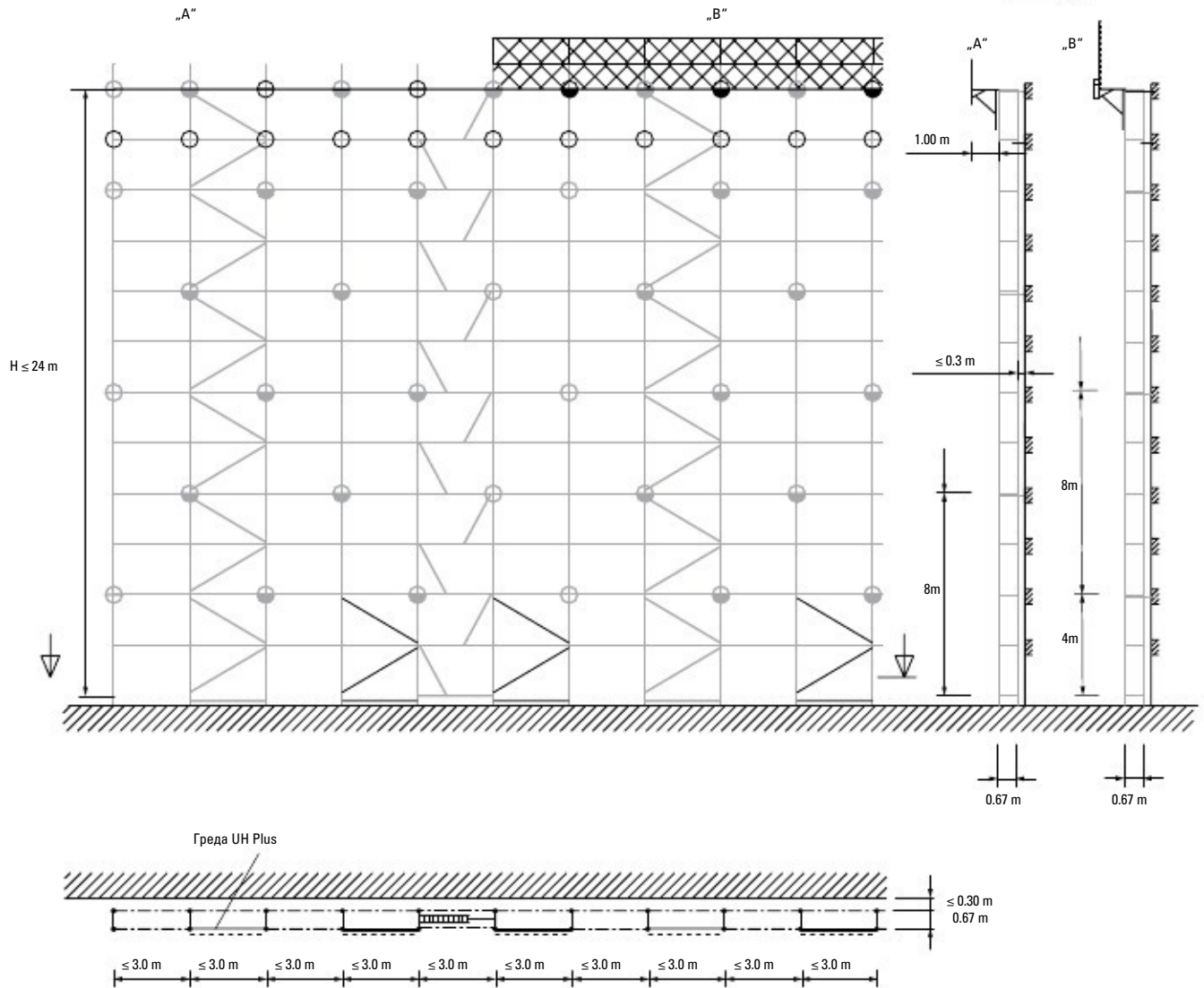
Непокрито скеле пред затворени или отворени фасади.





0Г



8 m изместване на анкерите



Указание: компонентите на страничната защита не са показани.

-  Единична стенна свързка
-  Стенна свързка

E5 Разположение на анкерите

Вариант на оборудване с Easy Frame EVF Версия 1.2 /

LC3, Премостване 6 m

Стандартна конфигурация:

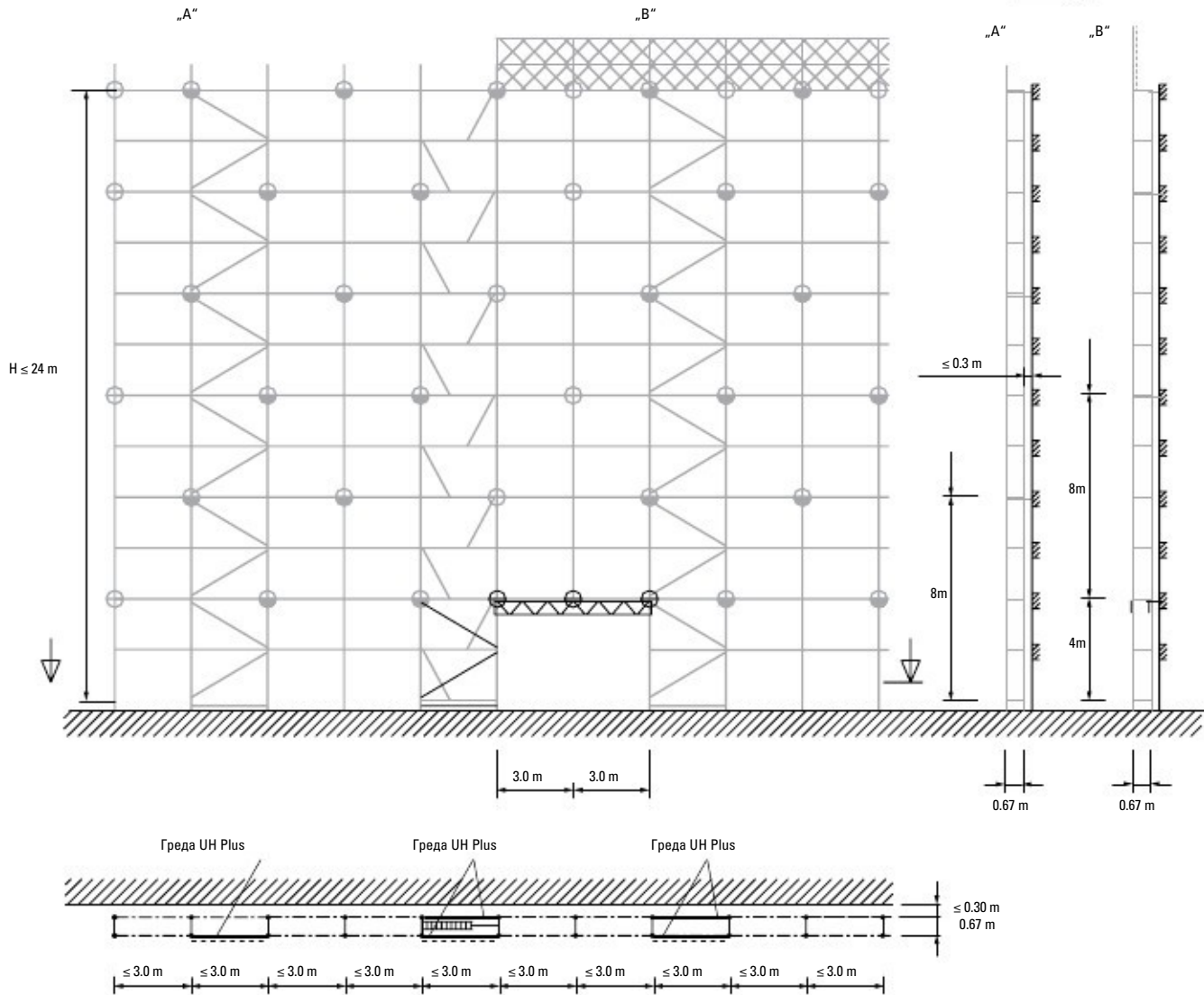
Непокрито скеле пред затворени или отворени фасади.



0Г



8 m изместване на анкерите



Указание: компонентите на страничната защита не са показани.

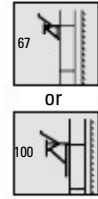
- Единична стенна свързка
- Стенна свързка

E5 Разположение на анкерите

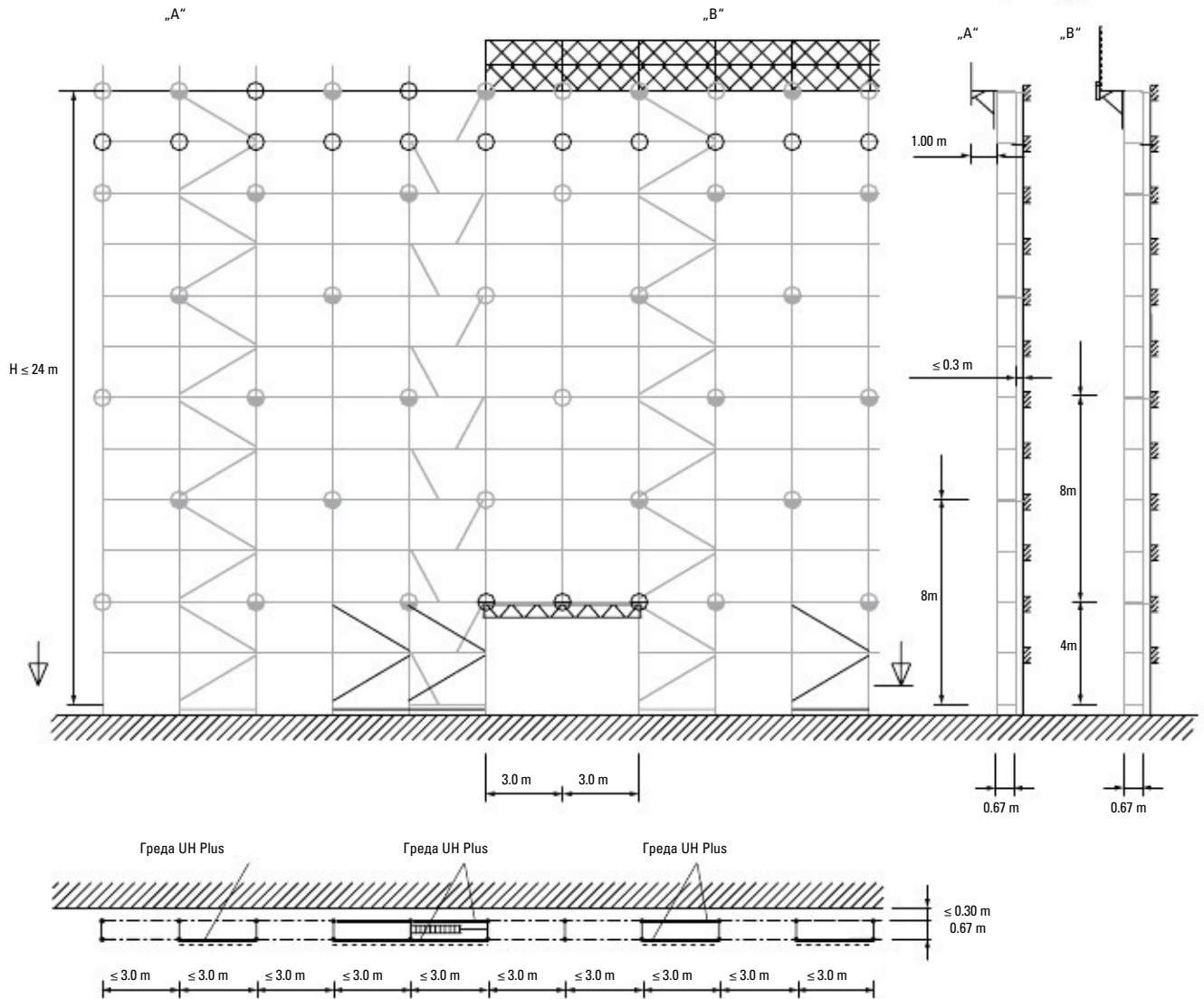
Вариант на оборудване с Easy Frame EVF Версия 1.3 / LC3, Премостване 6 m

Стандартна конфигурация:

Непокрито скеле пред затворени или отворени фасади.



8 m изместване на анкерите



Указание: компонентите на страничната защита не са показани.

- ⊕ Единична стенна свързка
- ⊖ Стенна свързка

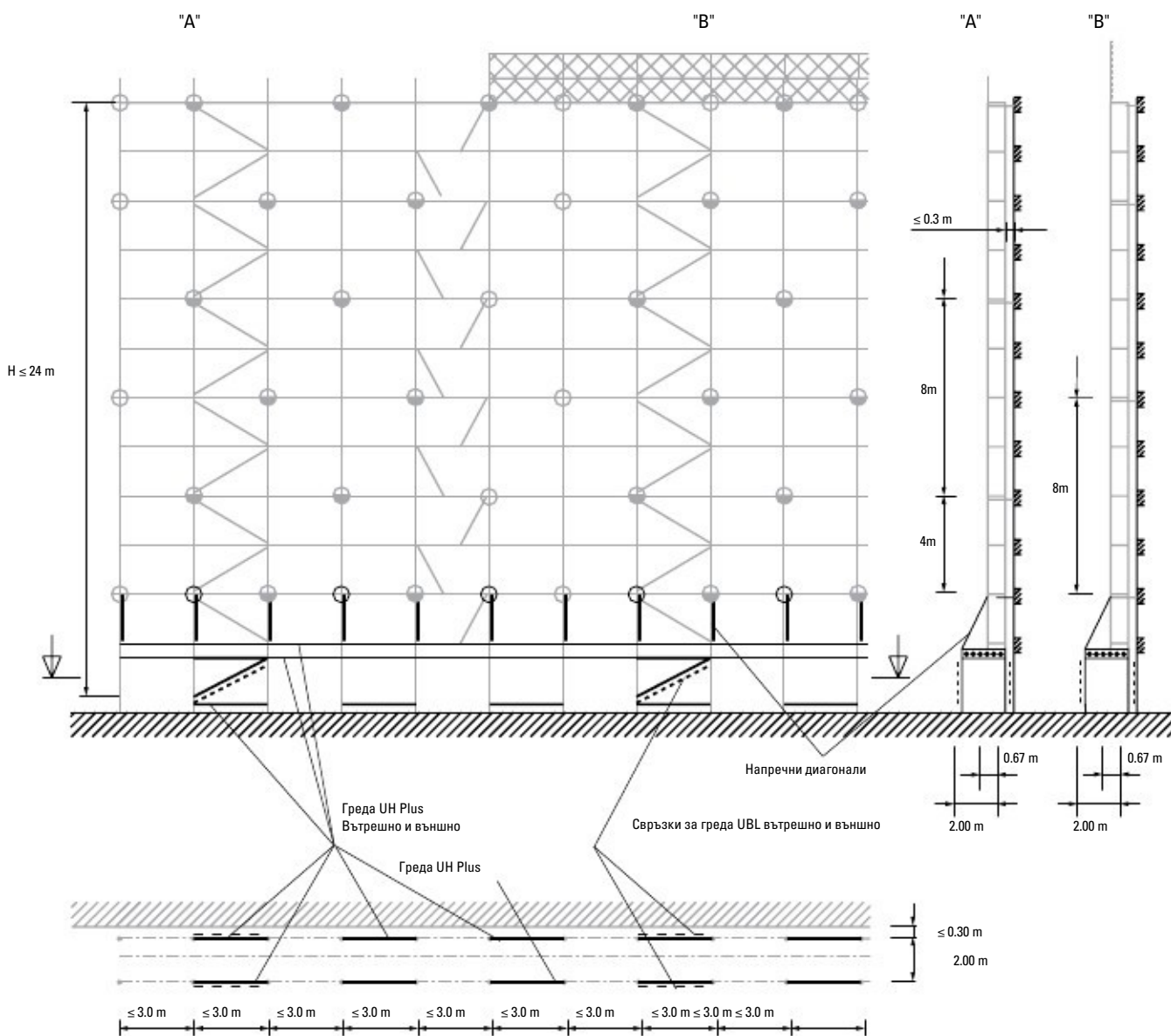
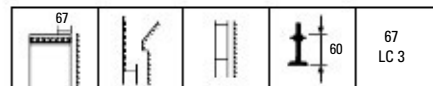
E5 Разположение на анкерите

Вариант на оборудване с Easy Frame EVF Версия 1.4 /

LC3, Платформа за ходене

Стандартна конфигурация:

Непокрито скеле пред затворени или отворени фасади.

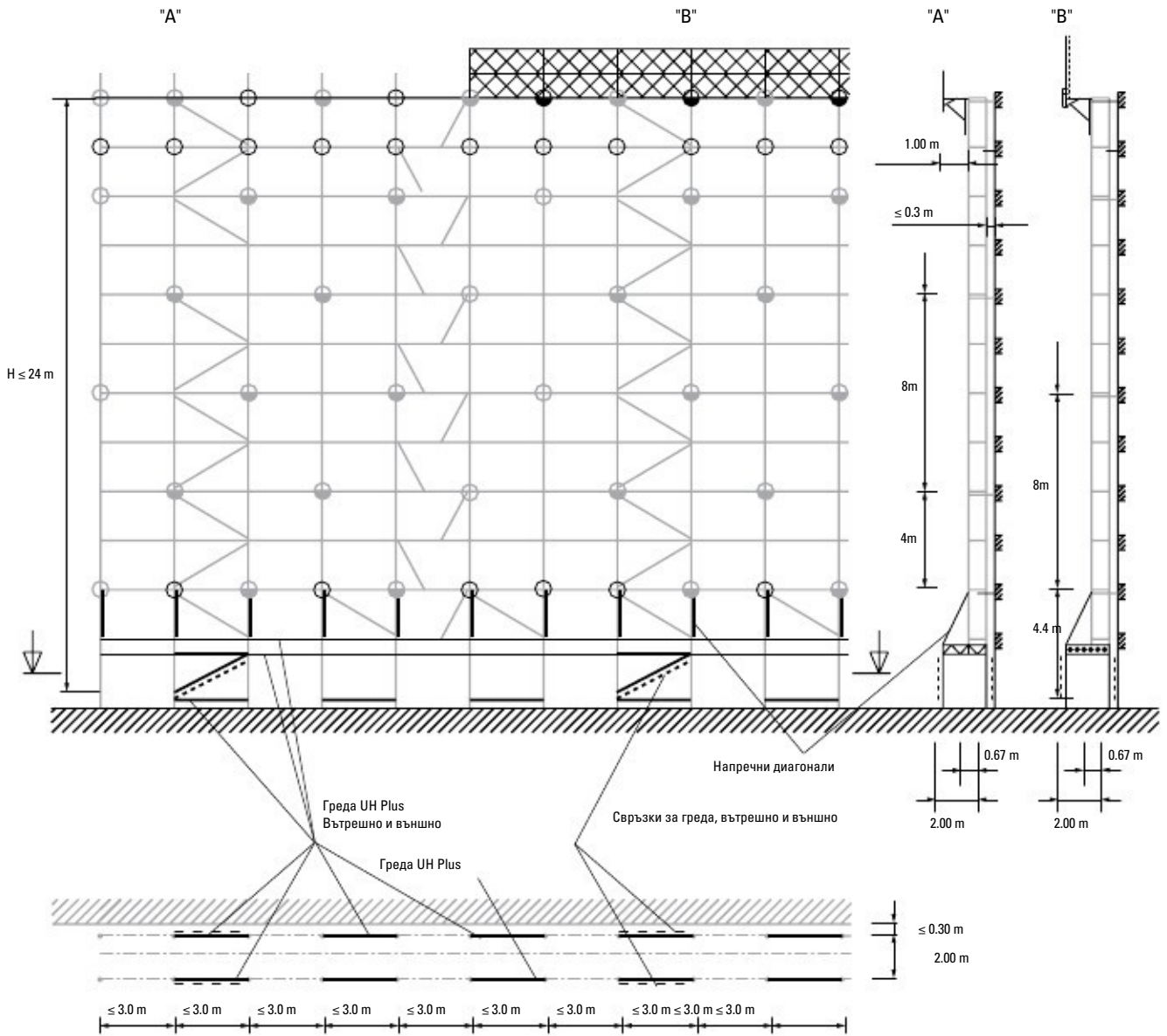


Указание: компонентите на страничната защита не са показани.

- Единична стенна свързка
- Стенна свързка

E5 Разположение на анкерите

Вариант на оборудване с Easy Frame EVF Версия 1.5 / LC3, Платформа за ходене
 Стандартна конфигурация:
 Непокрито скеле пред затворени или отворени фасади.



Указание: компонентите на страничната защита не са показани.

- Единична стенна свързка
- Стенна свързка

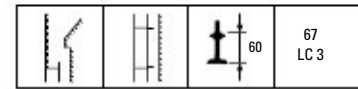
E5 Разположение на анкерите

Вариант на оборудване с Easy Frame EVF

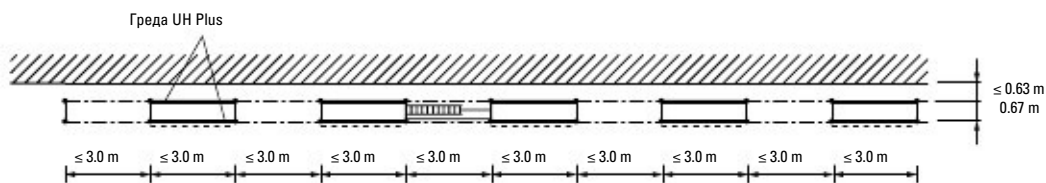
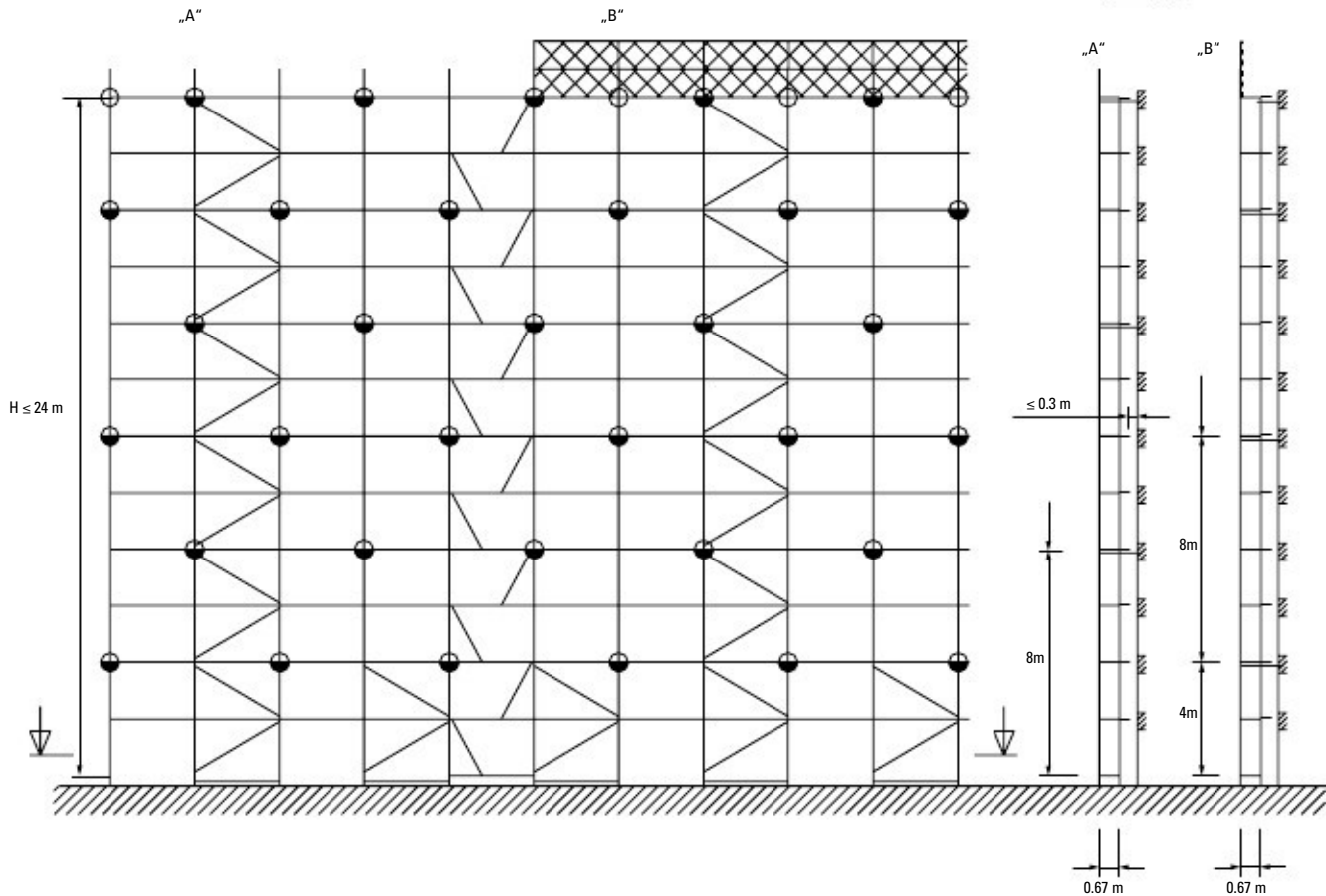
Подреждане на основата 2a / LC3

Стандартна конфигурация:



Непокрито скеле пред затворени или отворени фасади.



8 m изместване на анкерите



Указание: компонентите на страничната защита не са показани.

-  Единична стенна свързка
-  Стенна свързка

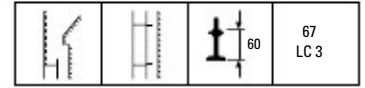
E5 Разположение на анкерите

Вариант на оборудване с Easy Frame EVF

Алтернативно подреждане на основата 2b / LC3

Стандартна конфигурация:

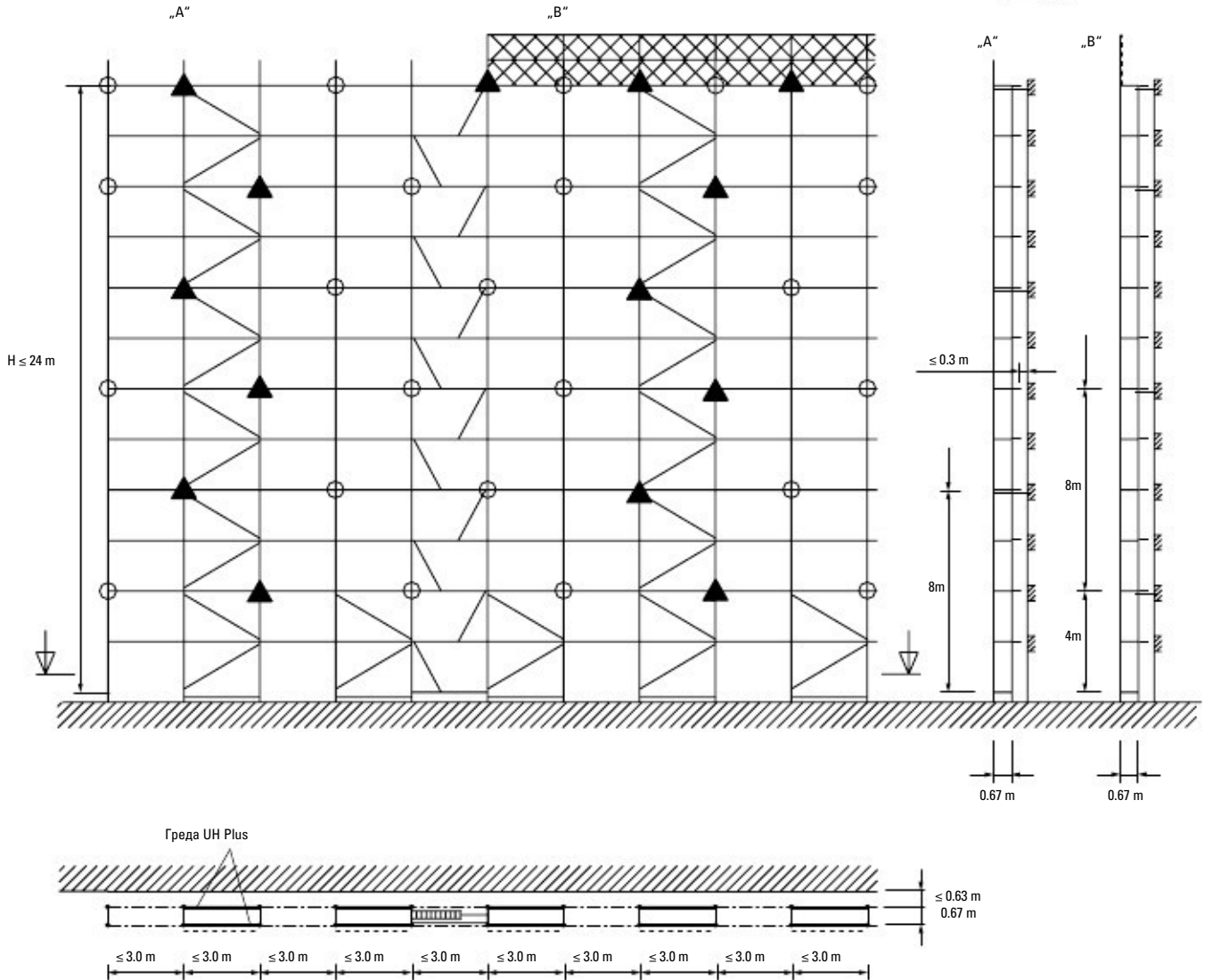
Непокрито скеле пред затворени или отворени фасади.



ОГ



8 m изместване на анкерите



Указание: компонентите на страничната защита не са показани.

- ⊕ Единична стенна свързка
- ▲ Триангулиран анкер

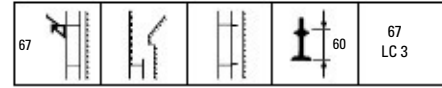
E5 Разположение на анкерите

Вариант на оборудване с Easy Frame EVF

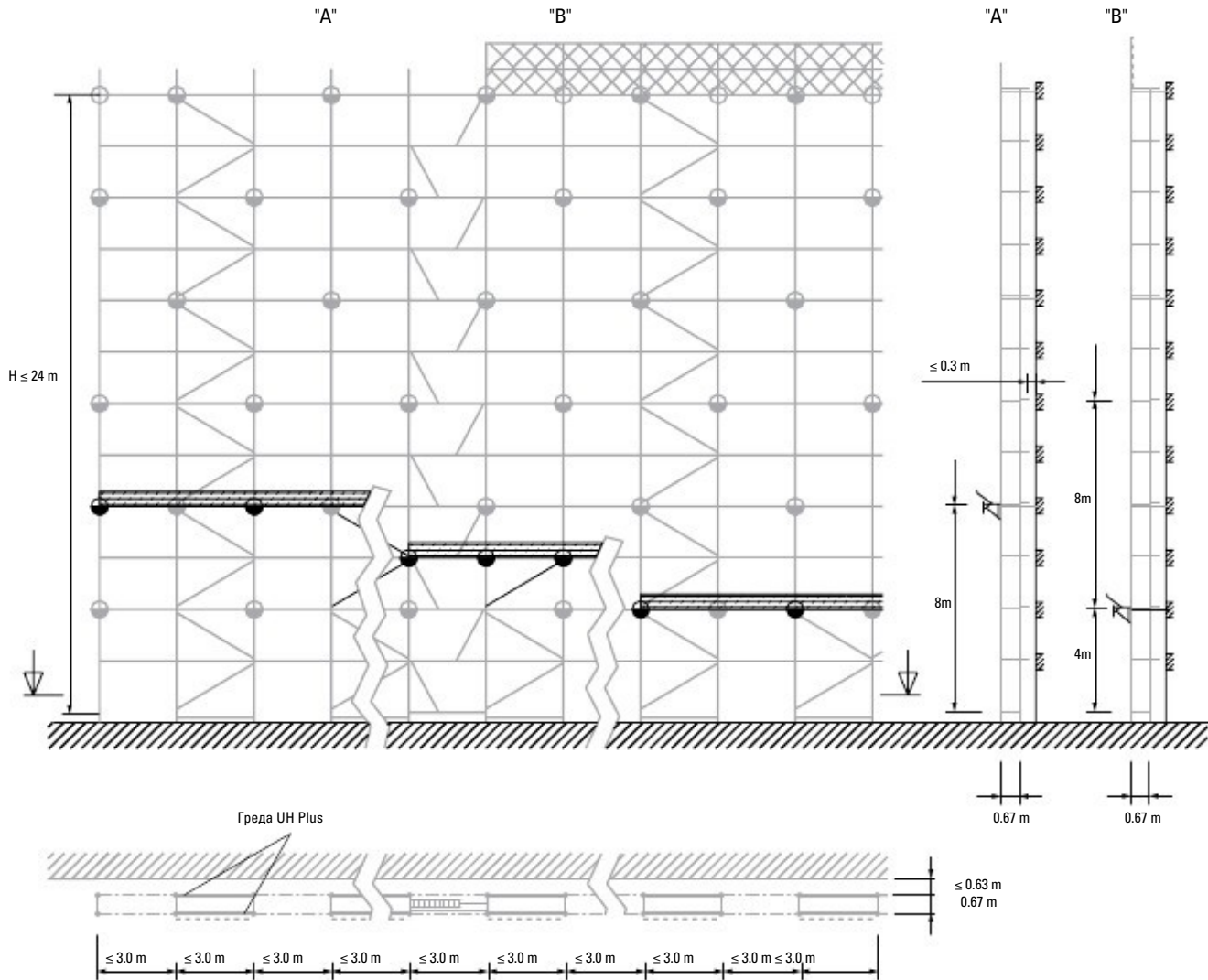
Версия 2.1 / LC3

Стандартна конфигурация:

Непокрито скеле пред затворени или отворени фасади.



0Г



Указание: компонентите на страничната защита не са показани.

- ⊕ Единична стенна свързка
- ⊖ Стенна свързка

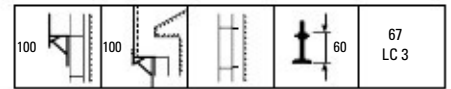
E5 Разположение на анкерите

Вариант на оборудване с Easy Frame EVF

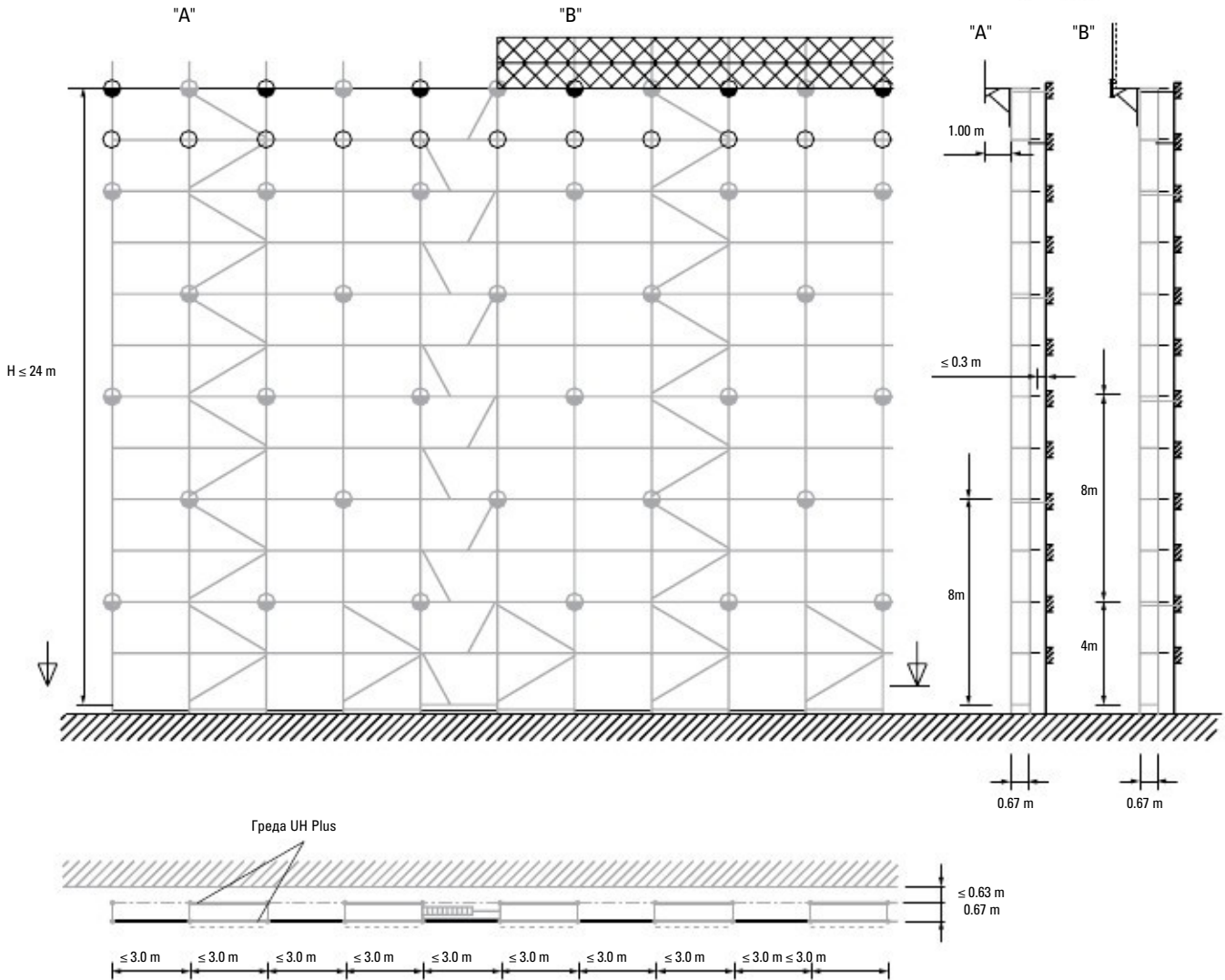
Версия 2.2 / LC3

Стандартна конфигурация:

Непокрито скеле пред затворени или отворени фасади.



OR



Указание: компонентите на страничната защита не са показани.

⊕ Единична стенна свързка

⊕ Стенна свързка

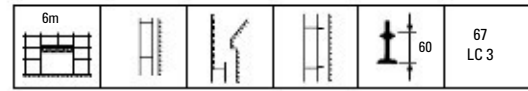
E5 Разположение на анкерите

Вариант на оборудване с Easy Frame EVF

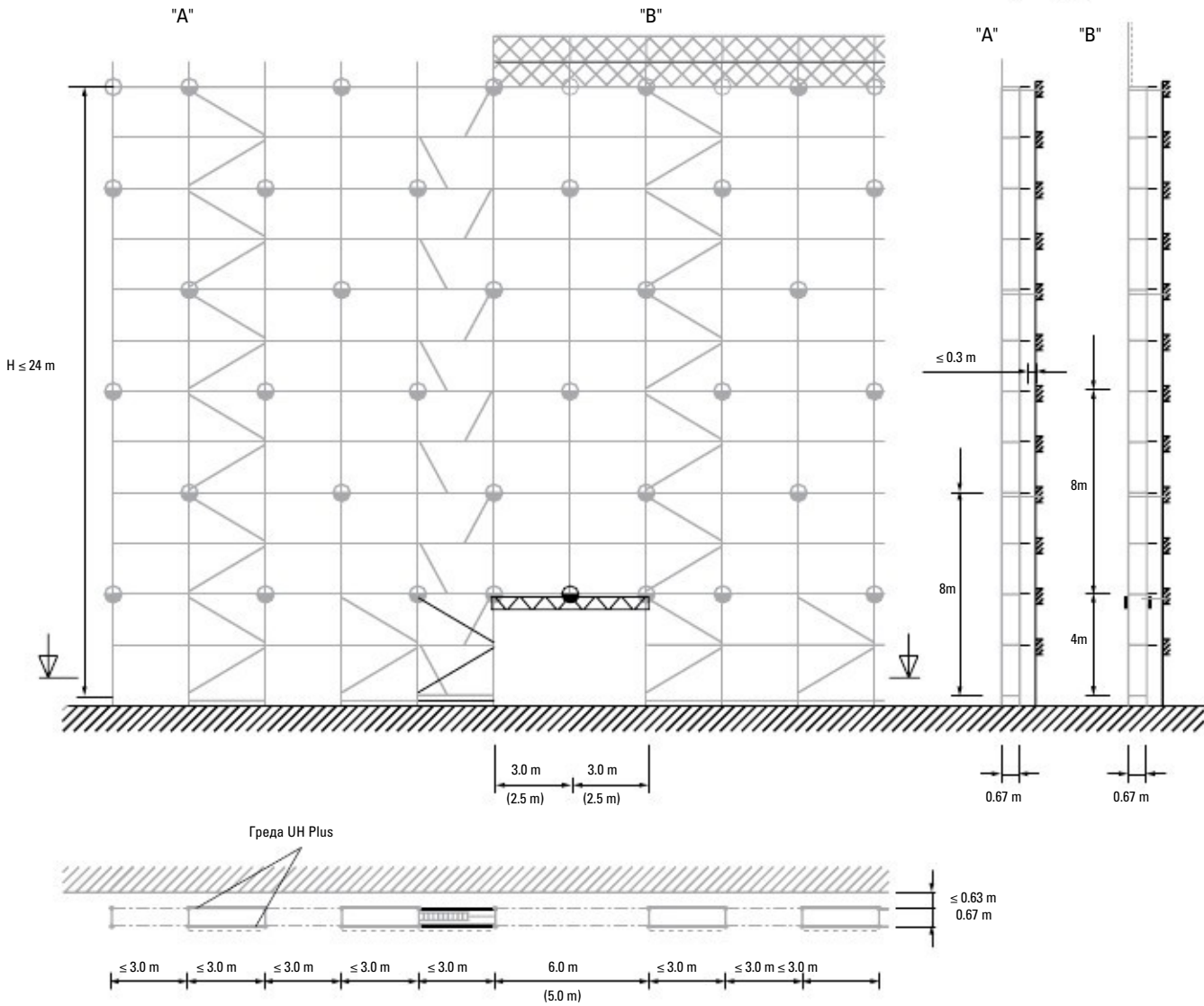
Версия 2.3 / LC3, Премостване 6 m

Стандартна конфигурация:

Непокрито скеле пред затворени или отворени фасади.



OR



Указание: компонентите на страничната защита не са показани.

- Единична стенна свързка
- Стенна свързка

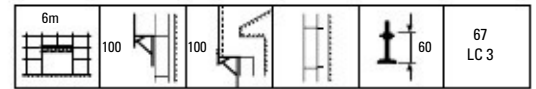
E5 Разположение на анкерите

Вариант на оборудване с Easy Frame EVF

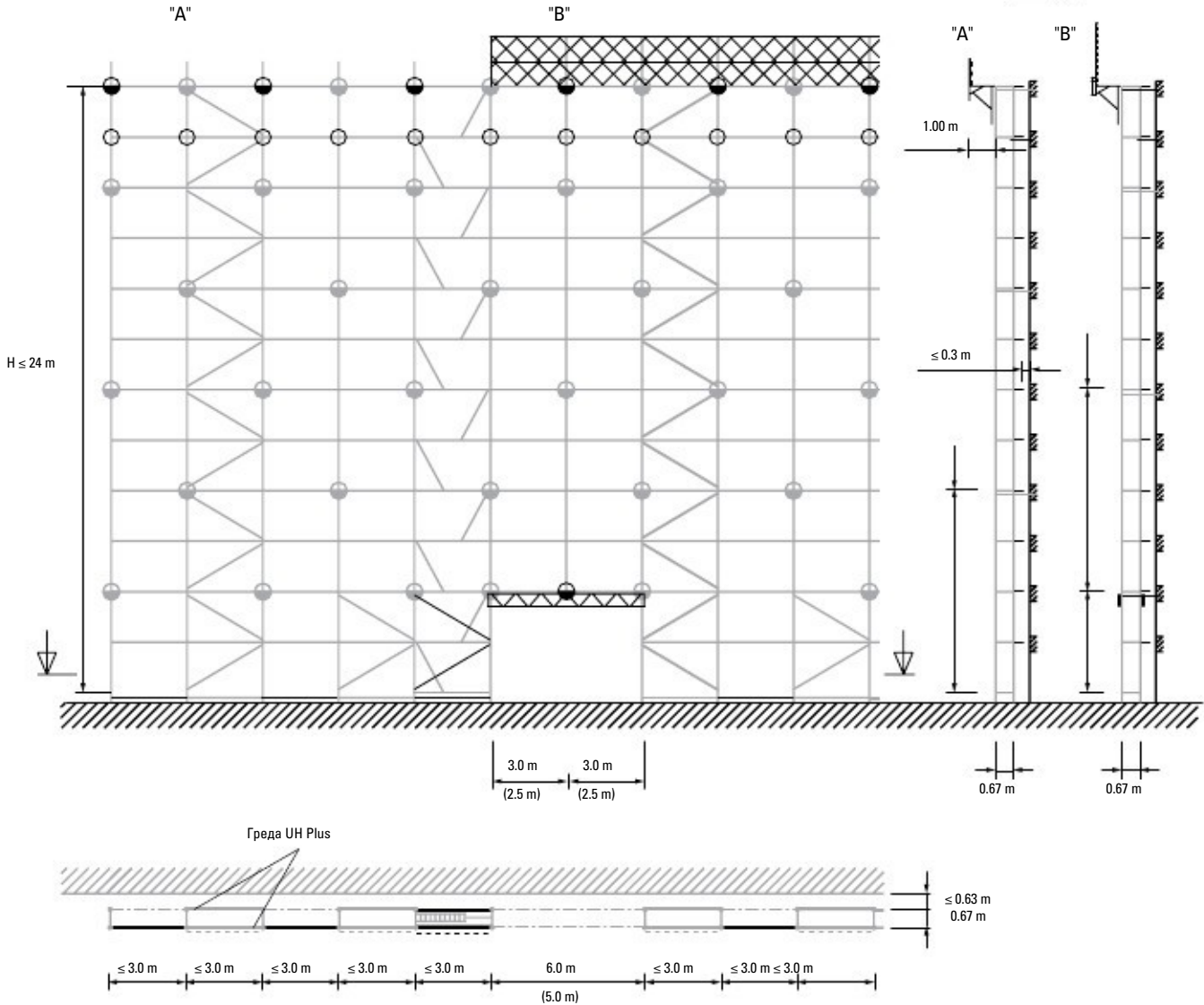
Версия 2.4 / LC3, Премостване 6 m

Стандартна конфигурация:

Непокрито скеле пред затворени или отворени фасади.



or



Указание: компонентите на страничната защита не са показани.

⊕ Единична стенна свързка

⊙ Стенна свързка

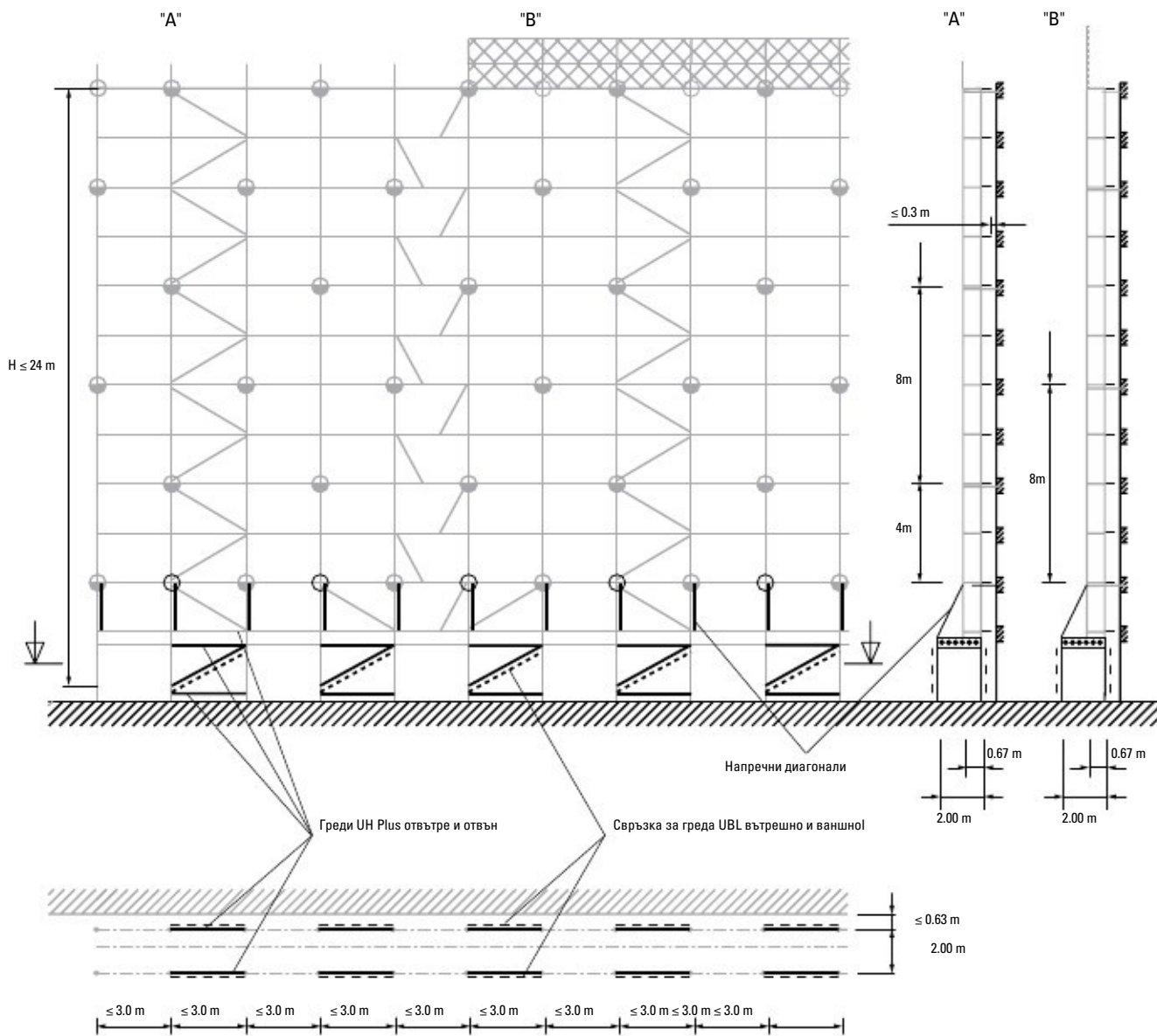
E5 Разположение на анкерите

Вариант на оборудване с Easy Frame EVF

Версия 2.5 / LC3, Платформа за ходене

Стандартна конфигурация:

Непокрито скеле пред затворени или отворени фасади.



Указание: компонентите на страничната защита не са показани.

- ⊕ Единична стенна свързка
- ⊕ Стенна свързка

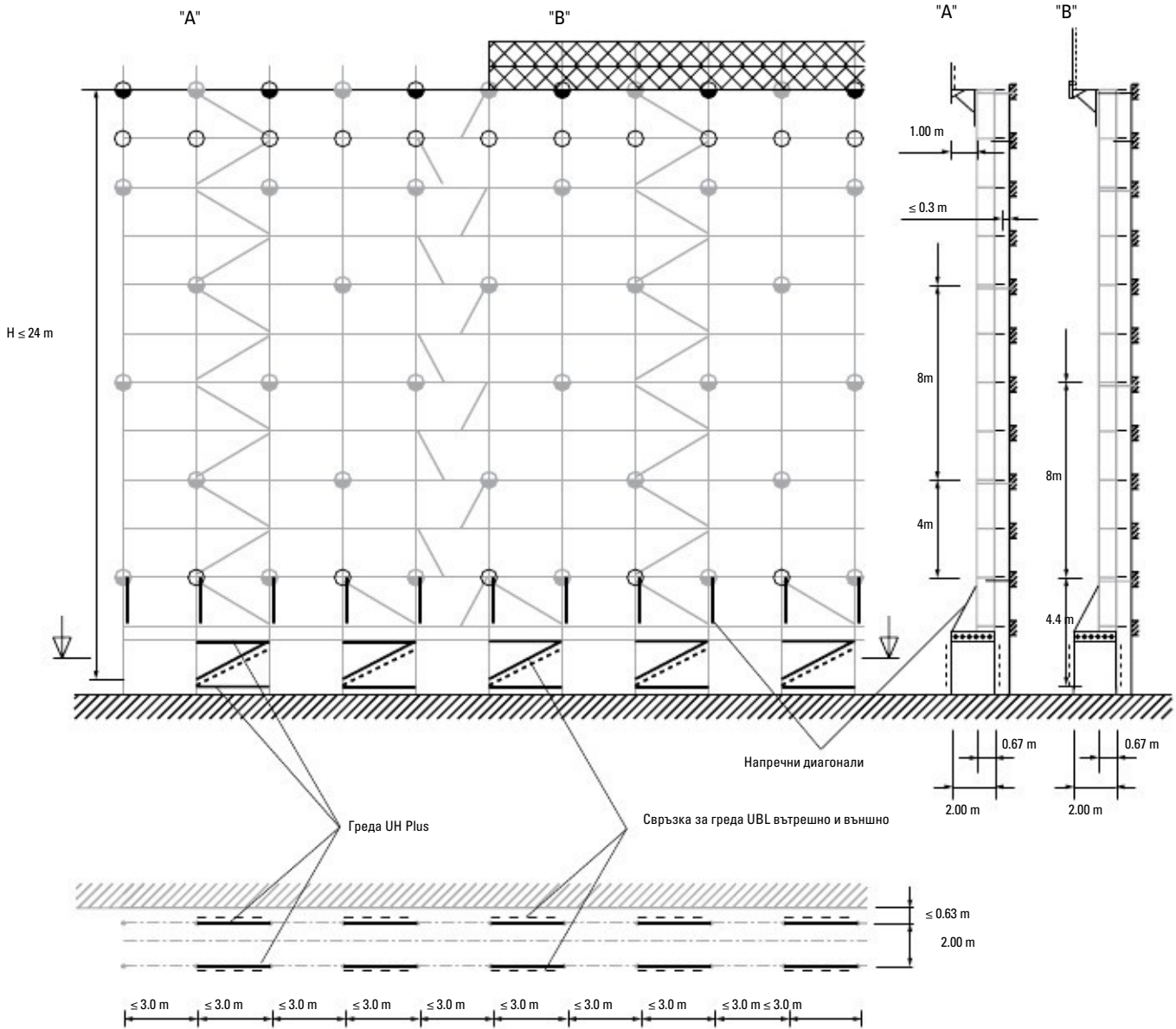
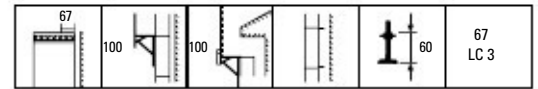
E5 Разположение на анкерите

Вариант на оборудване с Easy Frame EVF

Версия 2.6 / LC3, Платформа за ходене

Стандартна конфигурация:

Непокрито скеле пред затворени или отворени фасади.



Указание: компонентите на страничната защита не са показани.

- Единична стенна свързка
- Стенна свързка


E5 Разположение на анкерите

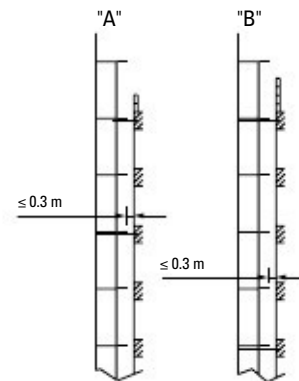
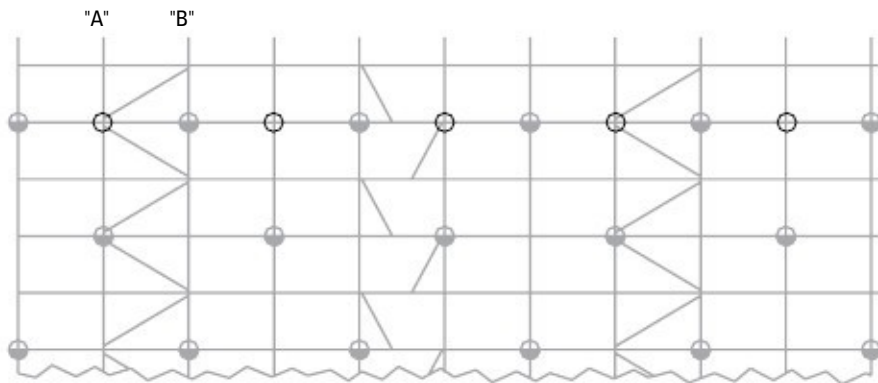
Вариант на оборудване с Easy Frame EVF

Версия 2.7 / LC3, горното ниво не е анкерирано

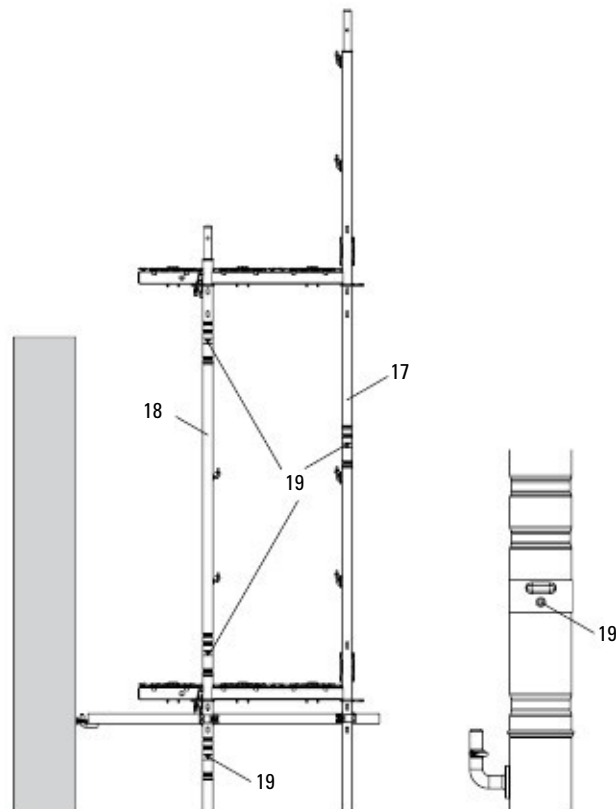
Стандартна конфигурация:

Непокрито скеле пред затворени или отворени фасади.



	67 LC 3
---	------------



Във всички колони на рамката 3-те рамки EVF (17) или 3-те горни тръби EVR 150 (18) трябва да бъдат осигурени срещу повдигане с помощта на заключващи щифтове Ø 48/57 (19) или болтове 48/57 (19.1).



Указание: компонентите на страничната защита не са показани.

-  Единична стенна свързка
-  Стенна свързка

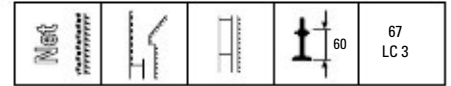
E5 Разположение на анкерите

Вариант на оборудване с Easy Frame EVF

Подреждане на основата 3 / LC3

Стандартна конфигурация:

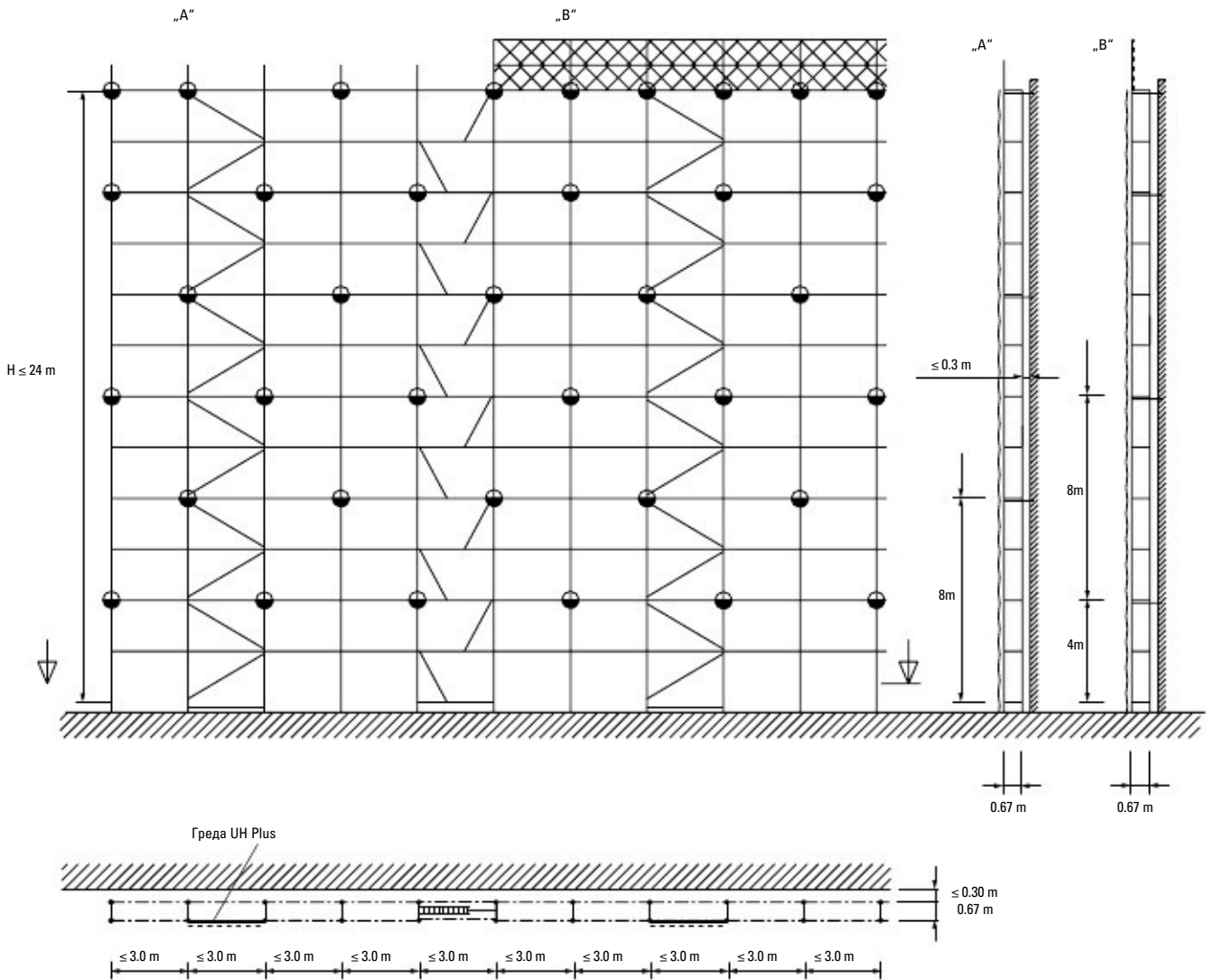
Мрежа пред затворена фасада.



OR



8 m изместване на анкерите



Указание: компонентите на страничната защита не са показани.

⊕ Стенна свързка

E5 Разположение на анкерите

Вариант на оборудване с Easy Frame EVF

Версия 3.1 / LC3

Стандартна конфигурация:

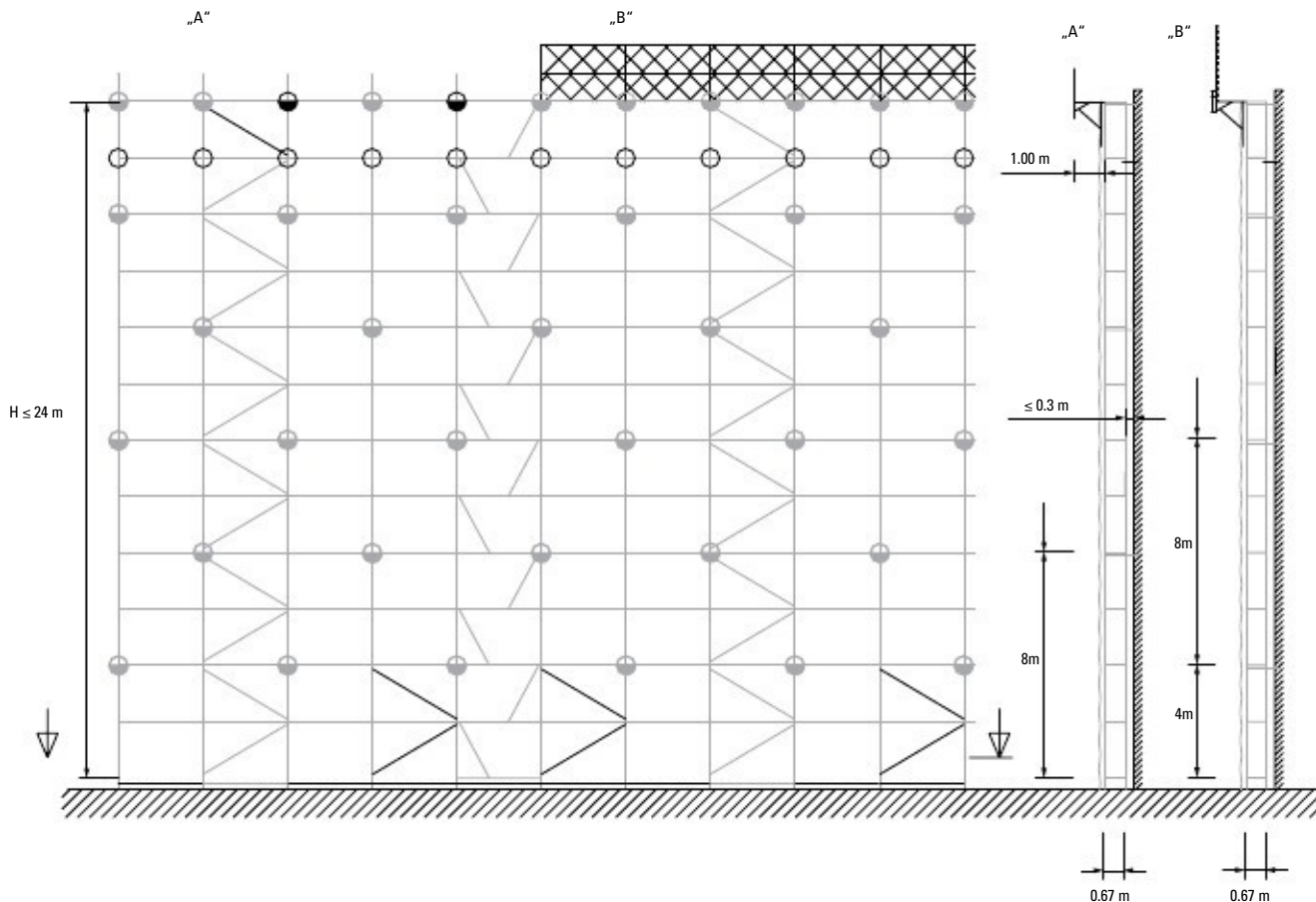
Мрежа пред затворена фасада.



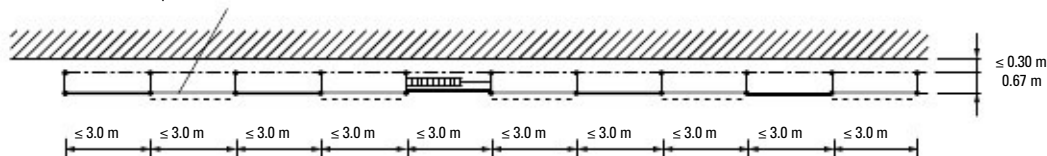
OR



8 m изместване на анкерите



Греда UH Plus



Указание: компонентите на страничната защита не са показани.

Стенна свързка

E5 Разположение на анкерите

Вариант на оборудване с Easy Frame EVF

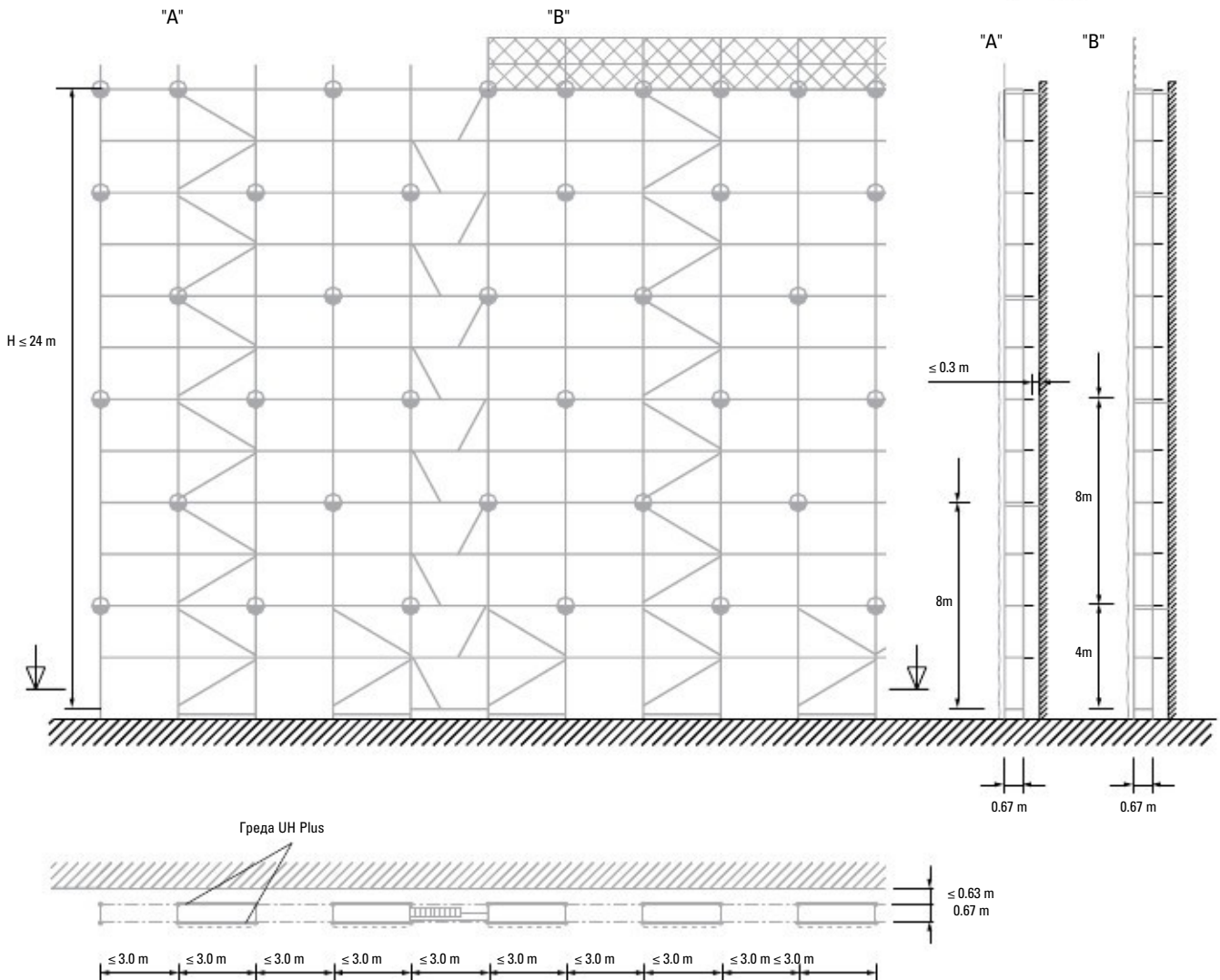
Версия 3.2 / LC3

Стандартна конфигурация:

Мрежа пред затворена фасада.



or



Указание: компонентите на страничната защита не са показани.

Стенна свързка

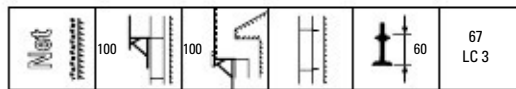
E5 Разположение на анкерите

Вариант на оборудване с Easy Frame EVF

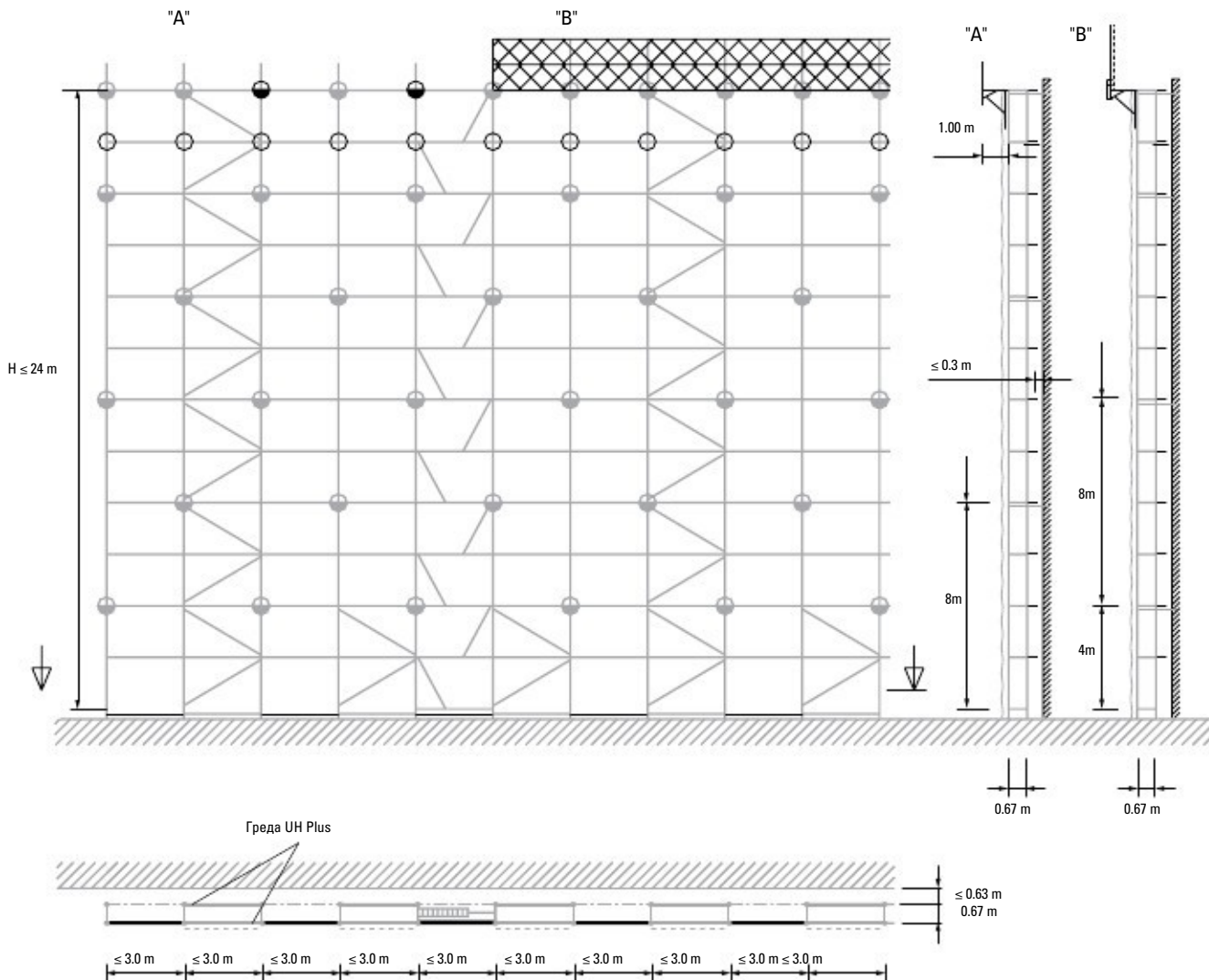
Версия 3.3 / LC3

Стандартна конфигурация:

Мрежа пред затворена фасада.



or



Указание: компонентите на страничната защита не са показани.

- ⊕ Единична стенна свързка
- ⊗ Стенна свързка

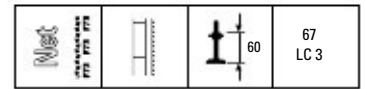
E5 Разположение на анкерите

Вариант на оборудване с Easy Frame EVF

Основно подреждане 4a / LC3

Стандартна конфигурация:

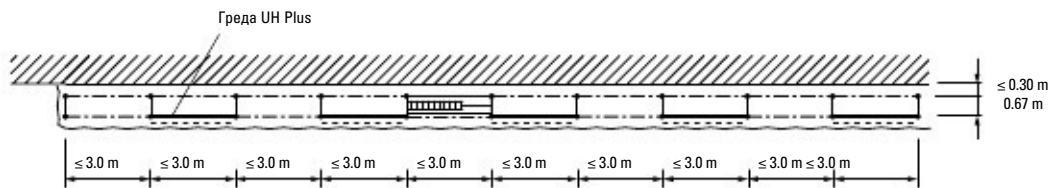
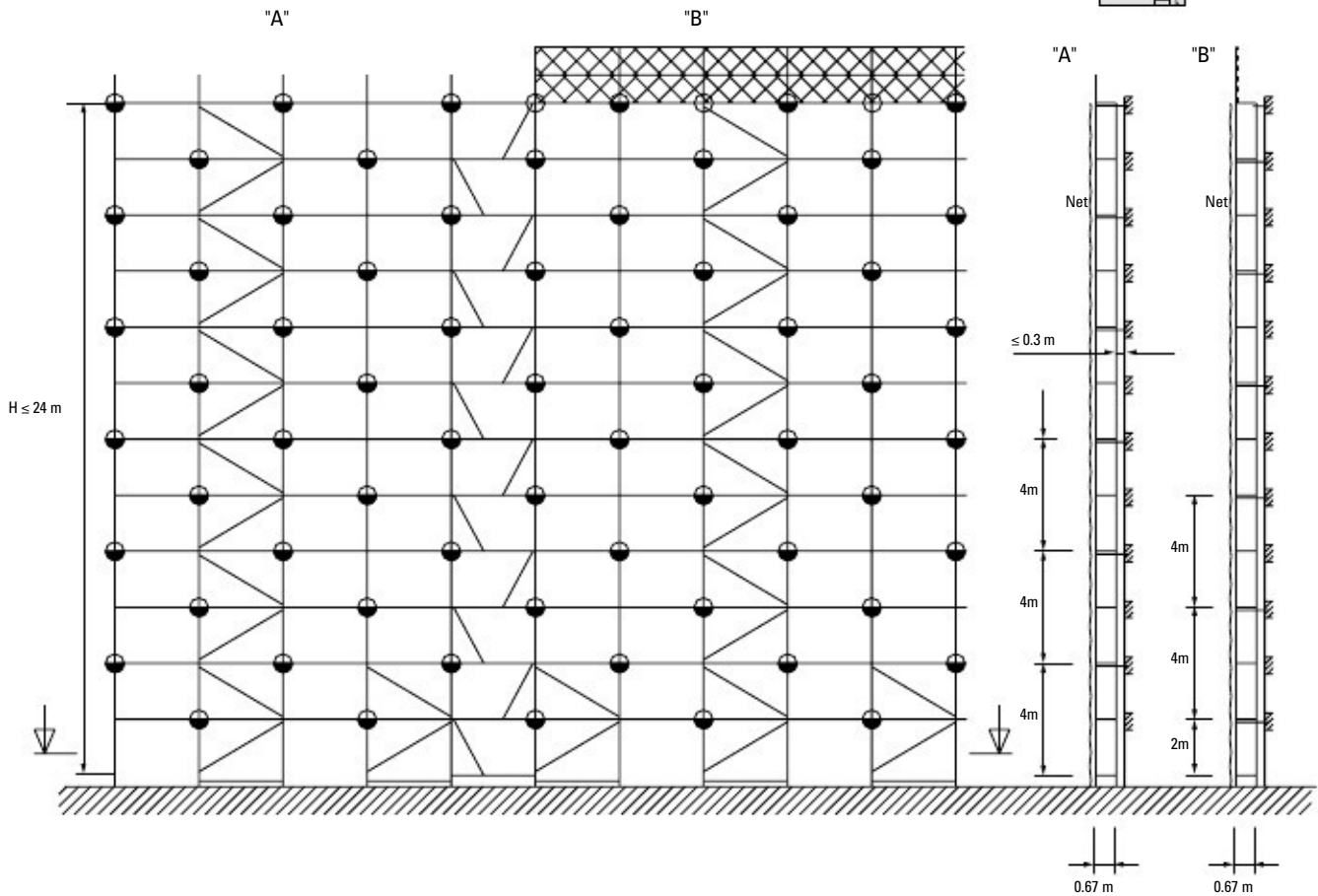
Мрежа пред отворена фасада.



OR



4 m изместване на анкерите



Указание: компонентите на страничната защита не са показани.

⊕ Единична стенна свързка

⊕ Стенна свързка

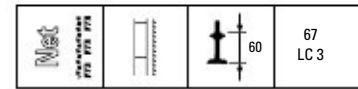
E5 Разположение на анкерите

Вариант на оборудване с Easy Frame EVF

Основно подреждане 4b / LC3

Стандартна конфигурация:

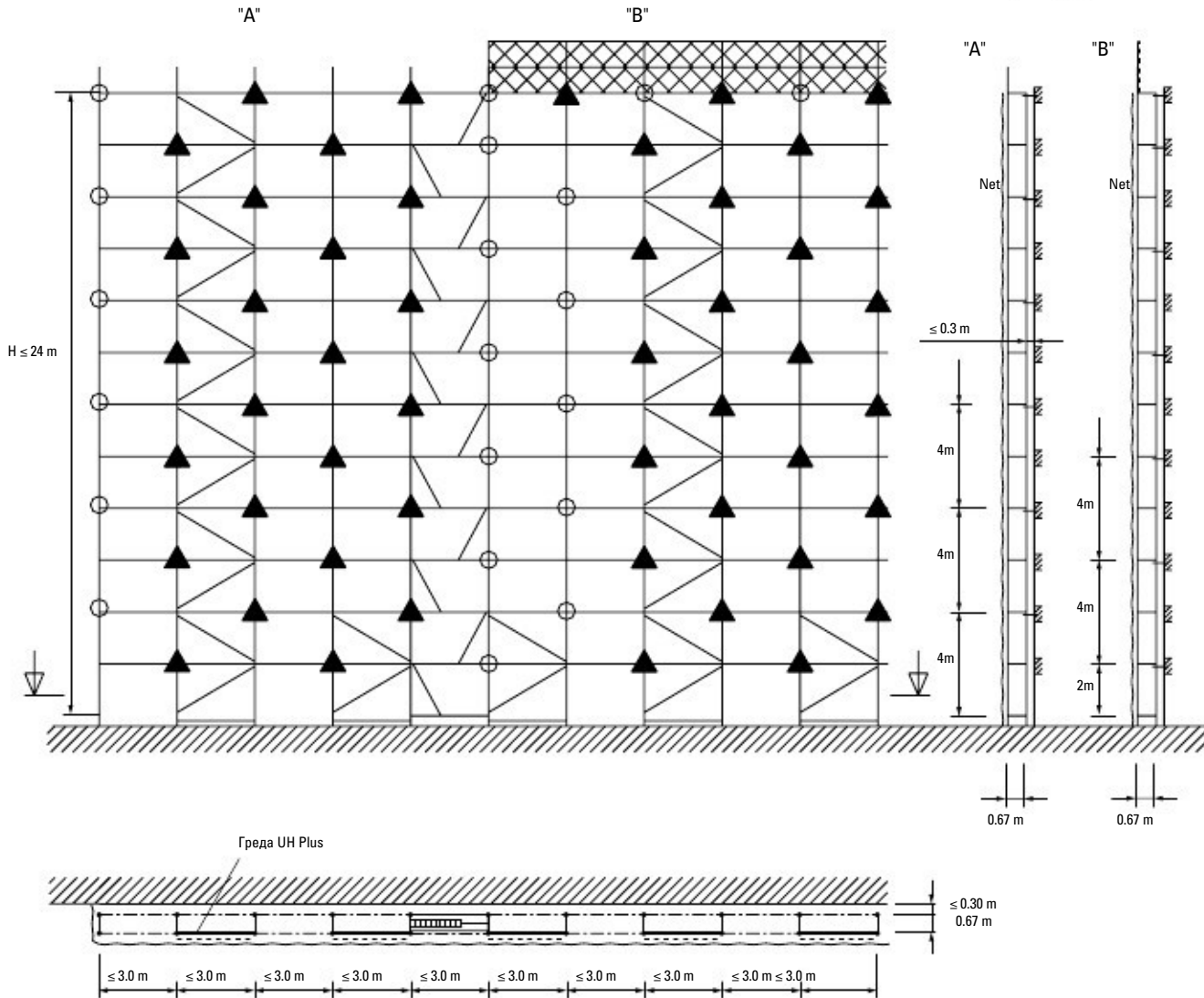
Мрежа пред отворена фасада.



ОГ



4 m изместване на анкерите



Указание: компонентите на страничната защита не са показани.

⊕ Единична стенна свързка

▲ Триангулиран анкер

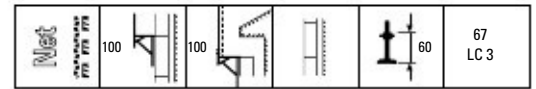
E5 Разположение на анкерите

Вариант на оборудване с Easy Frame EVF

Версия 4.1 / LC3

Стандартна конфигурация:

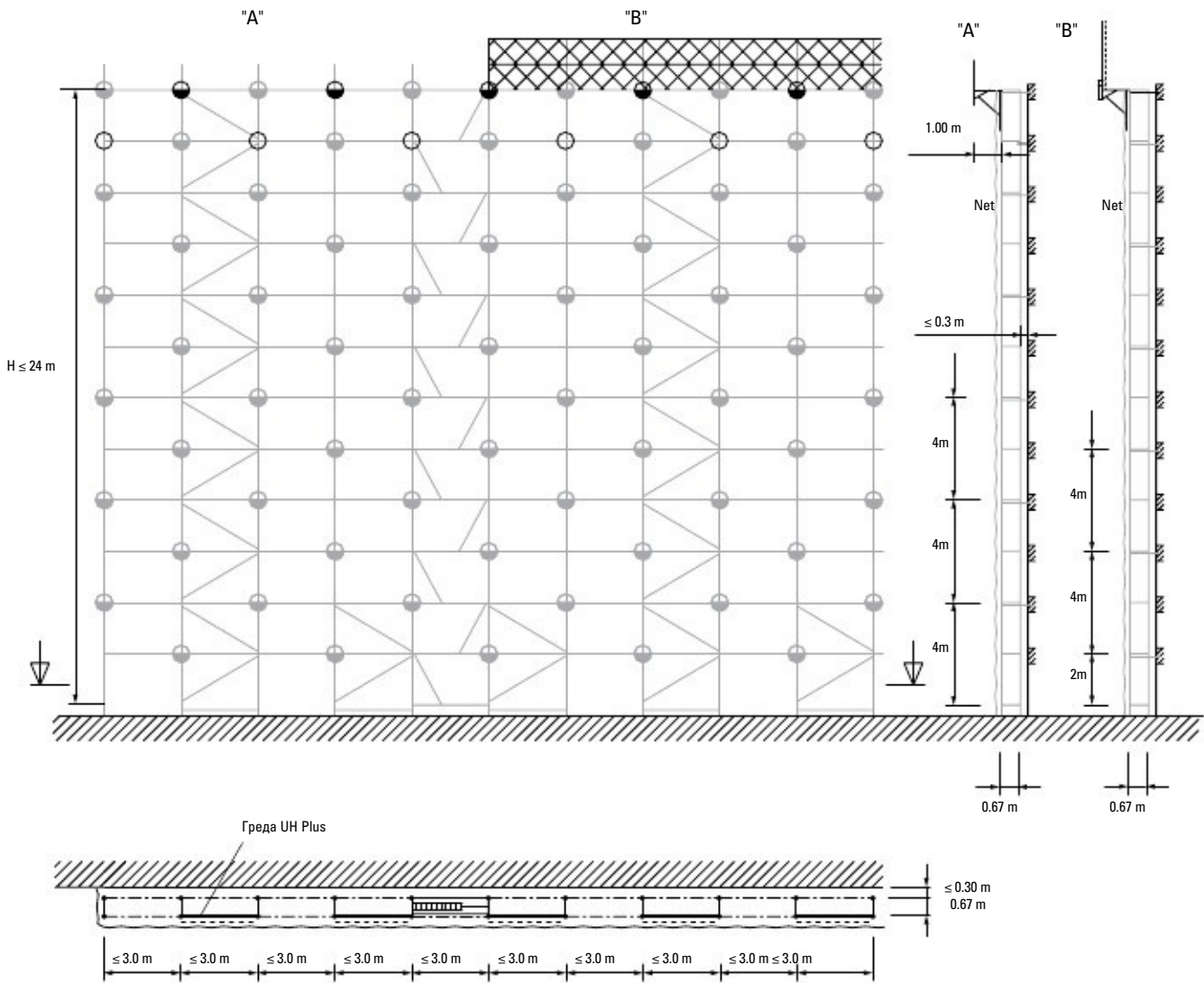
Мрежа пред отворена фасада.



OR



4 м изместване на анкерите



Указание: компонентите на страничната защита не са показани.

Стенна свързка

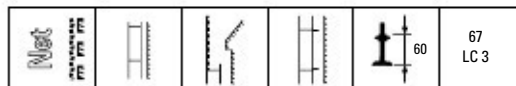
E5 Разположение на анкерите

Вариант на оборудване с Easy Frame EVF

Версия 4.2 / LC3

Стандартна конфигурация:

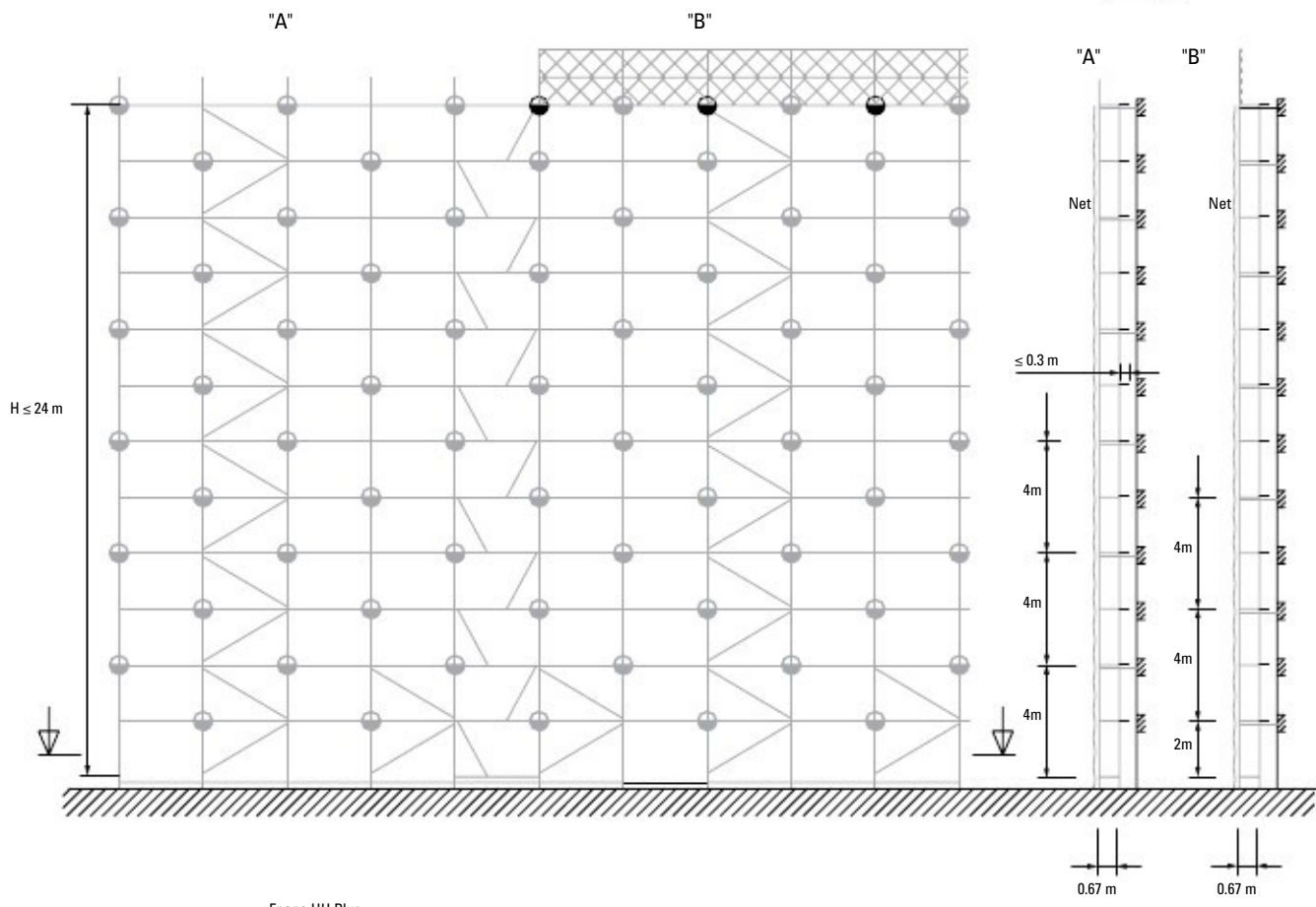
Мрежа пред отворена фасада.



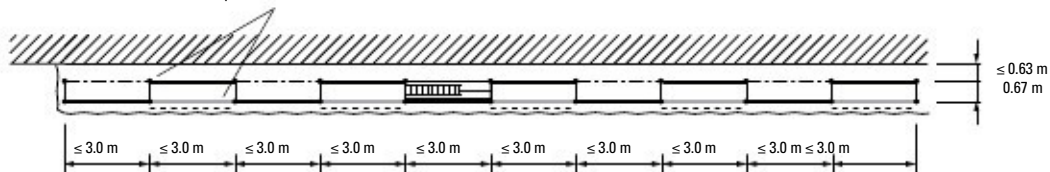
OR



4 m изместване на анкерите



Греда UH Plus



Указание: компонентите на страничната защита не са показани.

Стенна свързка

E5 Разположение на анкерите

Вариант на оборудване с Easy Frame EVF

Версия 4.3 / LC3

Стандартна конфигурация:

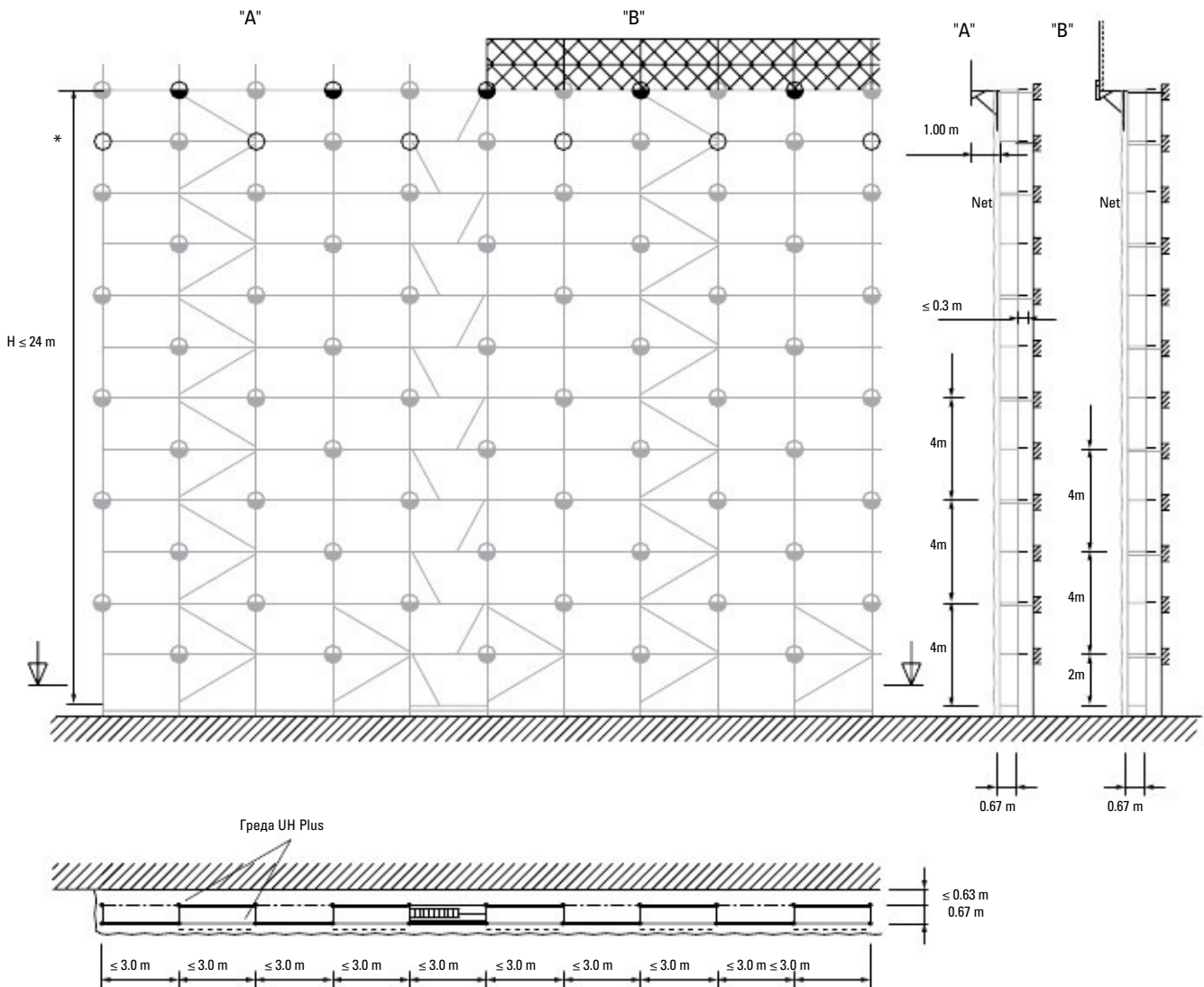
Мрежа пред отворена фасада.





ОГ



4 m изместване на анкерите



Указание: компонентите на страничната защита не са показани.

-  Единична стенна свързка
-  Стенна свързка

* С отместени позиции за закрепване ($z \leq 30$ cm). Нивото на скелето трябва да бъде закрепено във всяка рамка със стенна свързка непосредствено под нивото на външната конзола.

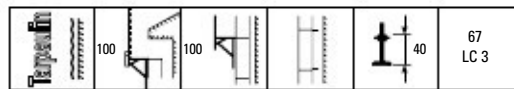
E5 Разположение на анкерите

Вариант на оборудване с Easy Frame EVF

Версия 4.4 / LC3

Стандартна конфигурация:

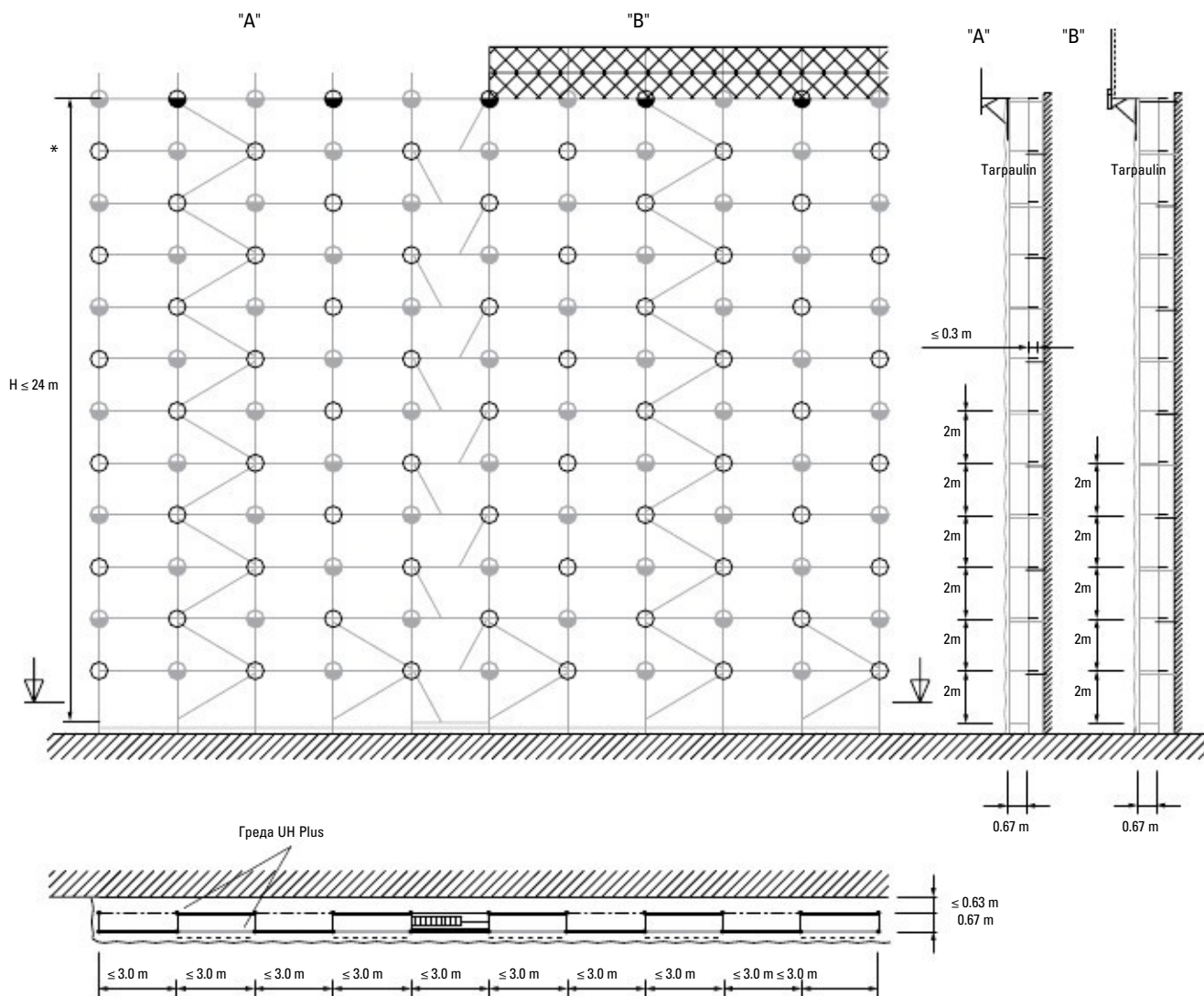
Брезент пред затворена фасада.





0Г



4 m изместване на анкерите



Указание: компонентите на страничната защита не са показани.

-  Единична стенна свързка
-  Стенна свързка

* С отместени позиции за закрепване ($z \leq 30$ cm). Нивото на скелето трябва да бъде закрепено във всяка рамка със стенна свързка непосредствено под нивото на външната конзола.

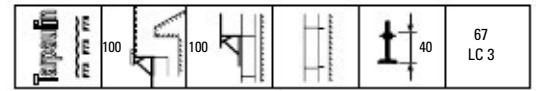
E5 Разположение на анкерите

Вариант на оборудване с Easy Frame EVF

Версия 4.5 / LC3

Стандартна конфигурация:

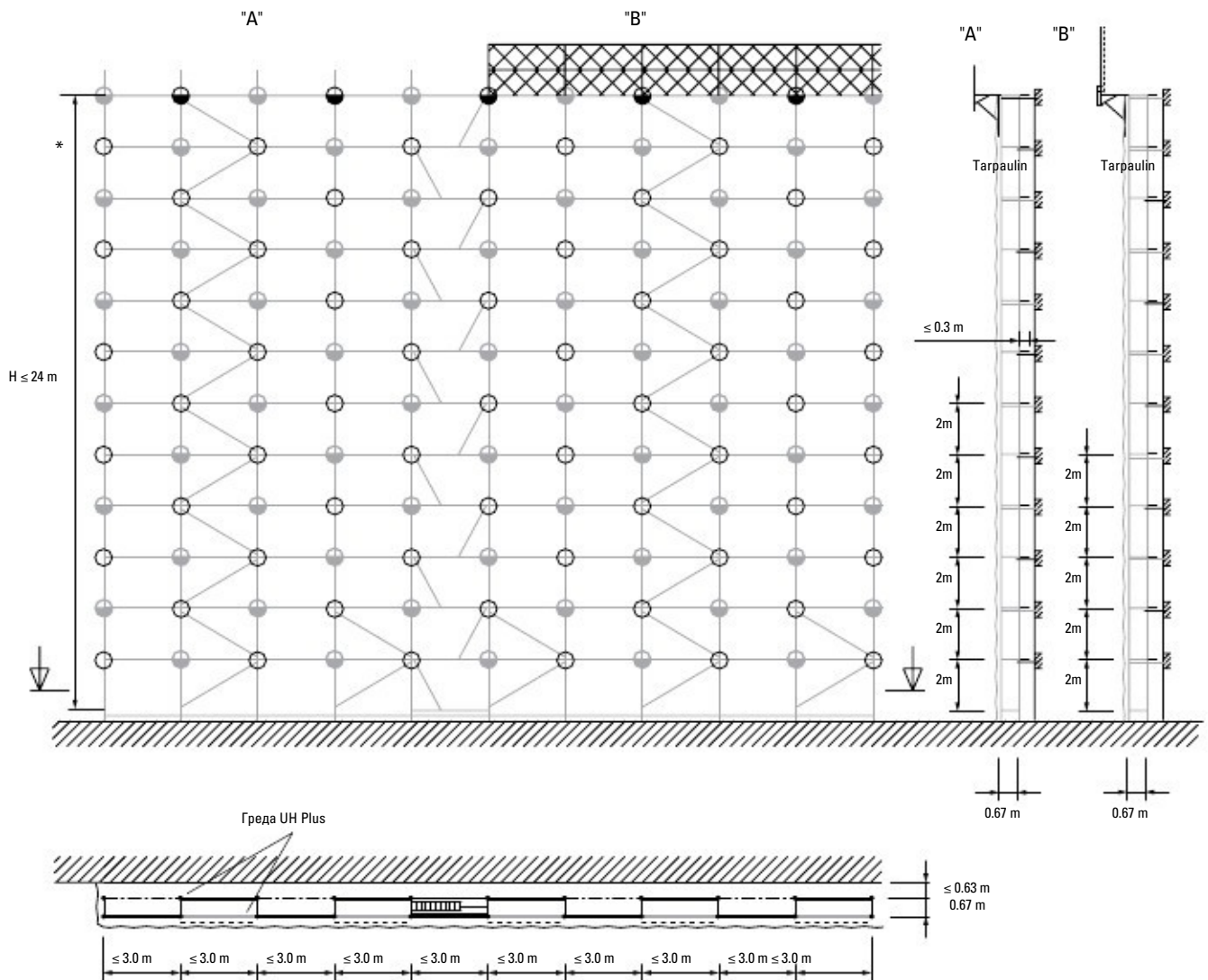
Брезент пред отворена фасада.



ОГ



2 m изместване на анкерите



Указание: компонентите на страничната защита не са показани.

⊕ Единична стенна свързка

⊙ Стенна свързка

* С отместени позиции за закрепване ($z \leq 30$ cm). Нивото на скелето трябва да бъде закрепено във всяка рамка със стенна свързка непосредствено под нивото на външната конзола.

E5 Разположение на анкерите

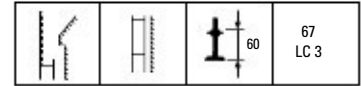
Вариант на оборудване със стойка Easy Post (Н-версия)

Разположение на анкерите – Клас натоварване 3

Основно подреждане 1a / LC3

Стандартна конфигурация:

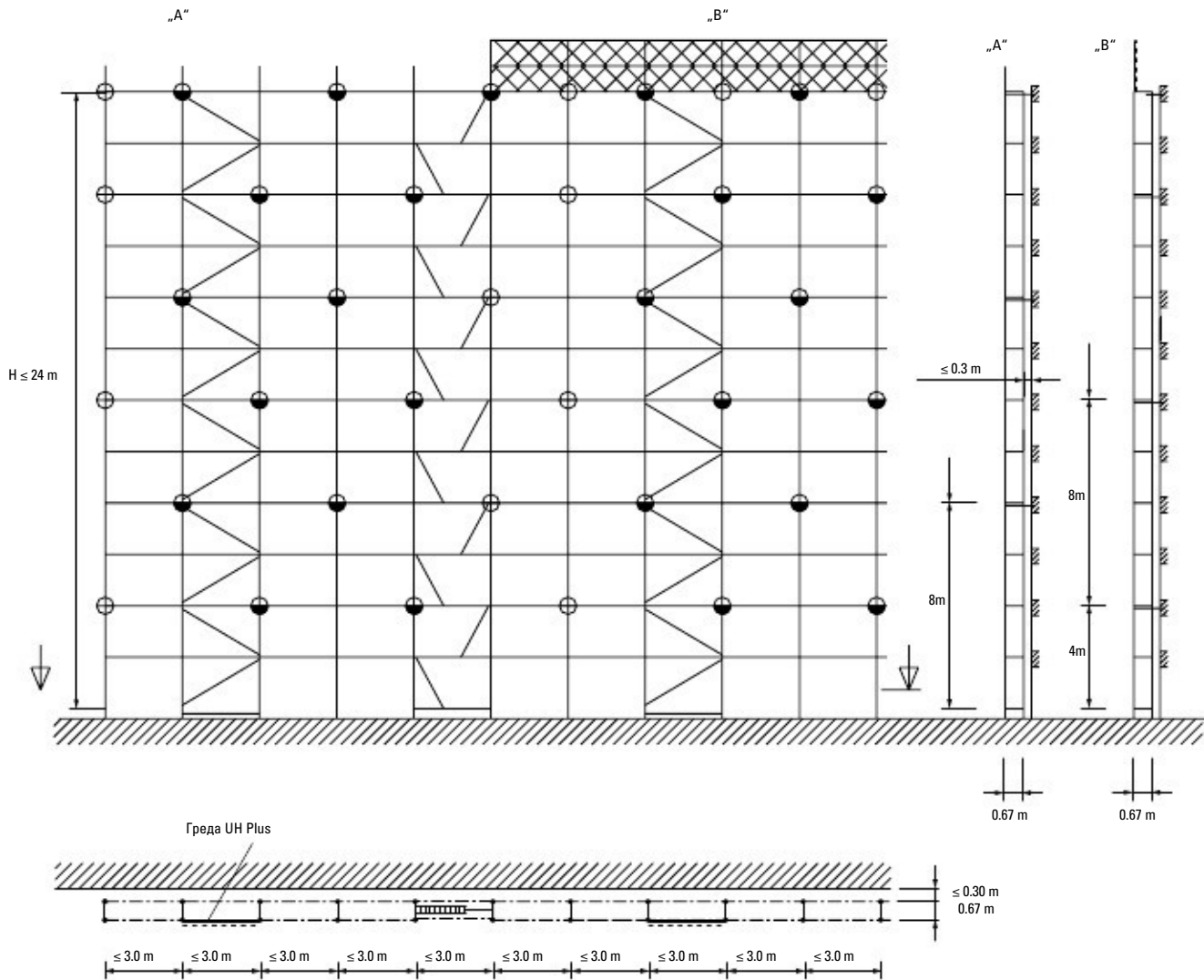
Непокрито скеле пред отворени или затворени фасади.



0Г



8 m изместване на анкерите



Указание: компонентите на страничната защита не са показани.

- ⊕ Единична стенна свързка
- ⊕ Стенна свързка

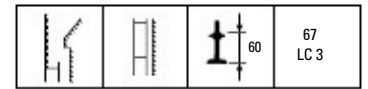
E5 Разположение на анкерите

Вариант на оборудване със стойка Easy Post (H-версия)

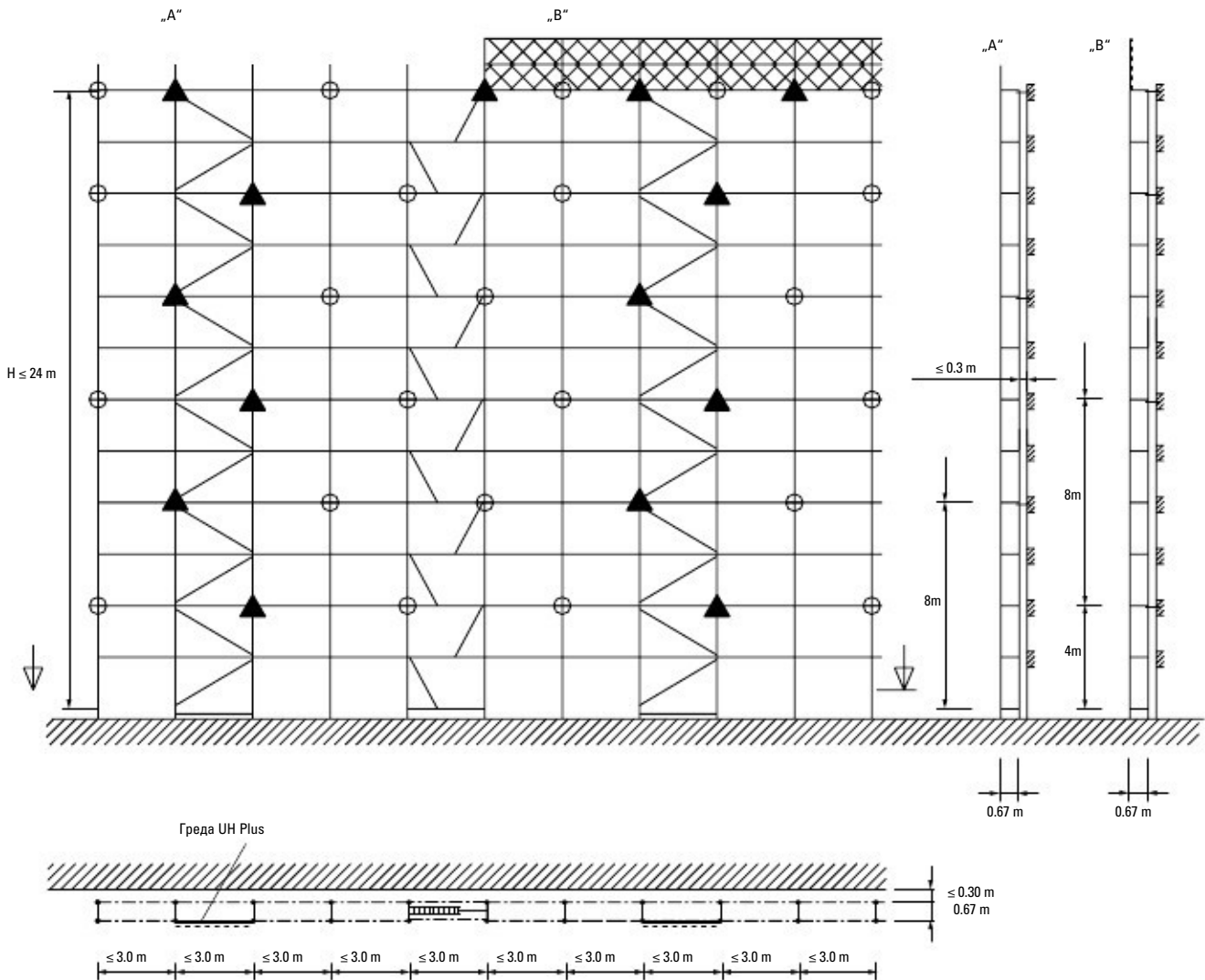
Основно подреждане 1b / LC3

Стандартна конфигурация:

Непокрито скеле пред отворени или затворени фасади.



8 m изместване на анкерите



Указание: компонентите на страничната защита не са показани.

⊕ Единична стенна свързка

▲ Триангулиран анкер

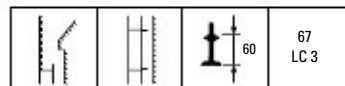
E5 Разположение на анкерите

Вариант на оборудване със стойка Easy Post (H-версия)

Основно подреждане 2a / LC3

Стандартна конфигурация:

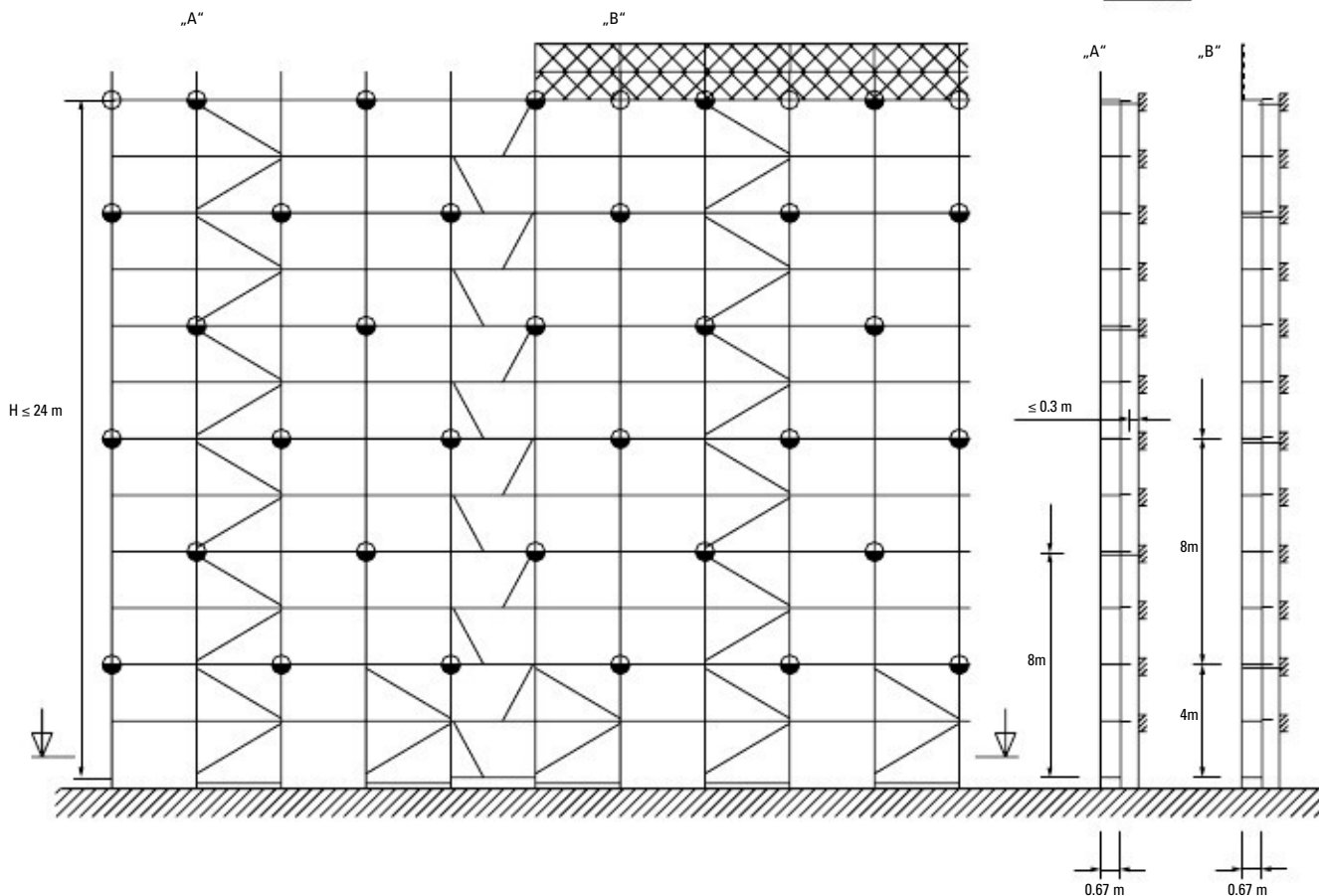
Непокрито скеле пред отворени или затворени фасади.



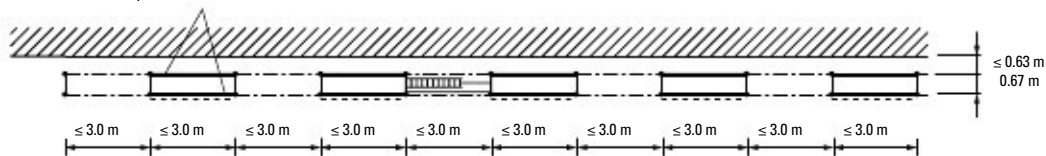
0Г



8 m изместване на анкерите



Греда UH Plus



Указание: компонентите на страничната защита не са показани.

- Единична стенна свързка
- Стенна свързка

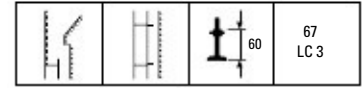
E5 Разположение на анкерите

Вариант на оборудване със стойка Easy Post (H-версия)

Алтернативно основно подреждане 2b / LC3

Стандартна конфигурация:

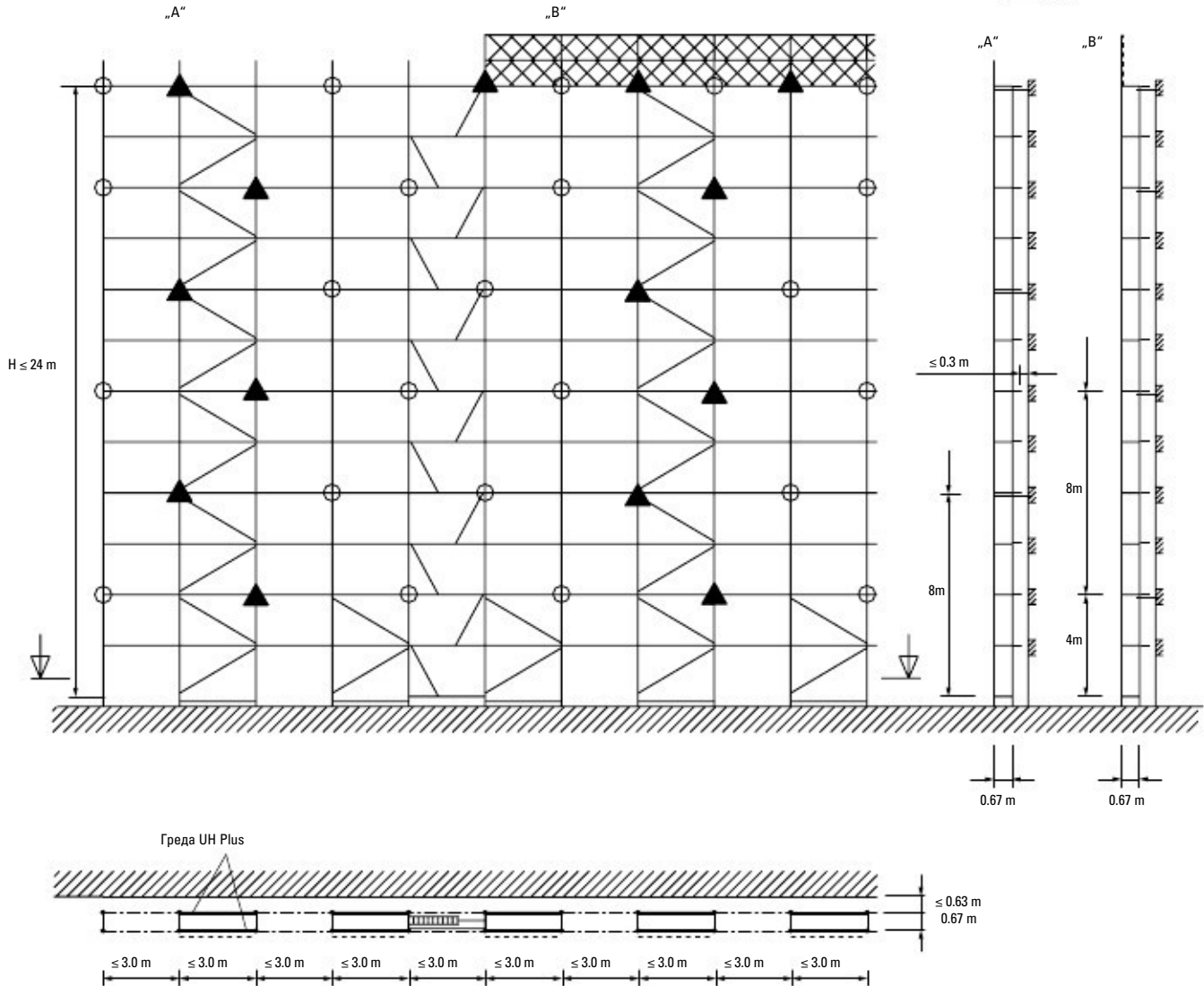
Непокрито скеле пред отворени или затворени фасади.



ОГ



8 m изместване на анкерите



Указание: компонентите на страничната защита не са показани.

⊕ Единична стенна свързка

▲ Триангулиран анкер

E5 Разположение на анкерите

Достъп до външно скеле: Анкерирани с 4 m стъпка

Външният достъп за скелето трябва да бъде закрепен с греди UH Plus в надлъжна посока и челни скоби EBF (20) като вертикални диагонали, както и свързан и закрепен към основното скеле според показания модел на анкерирани.

В сила са следните правила:

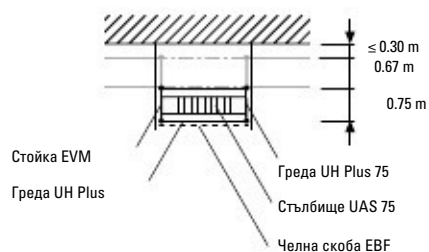
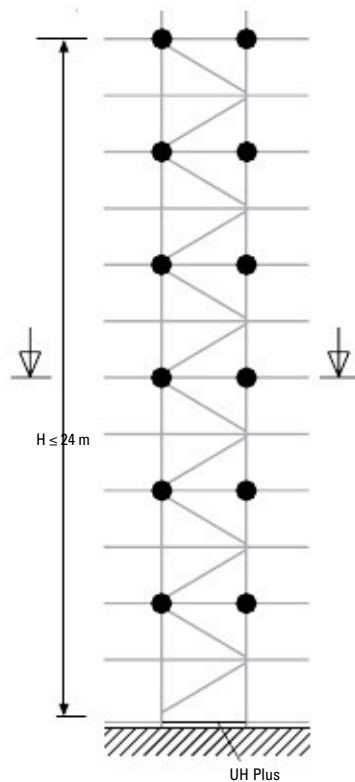
– Показаното разположение на анкерите се отнася за всички комбинации на екипировката.

– При свързване на сегмента за достъп само с $\frac{3}{4}$ -розетки с помощта на греди UH Plus 75 (греди UH Plus 67), стенини свързки EWC (45) или свързки за стойки, монтажът винаги се счита за допълнение към анкерите на основното скеле.

– Съгласно раздели 17.3, анкерът трябва винаги да бъде монтиран в сектора за достъп и винаги заменя анкера, който се изисква в основното скеле.

Непокрито

Стандартна конфигурация пред отворени и затворени фасади.



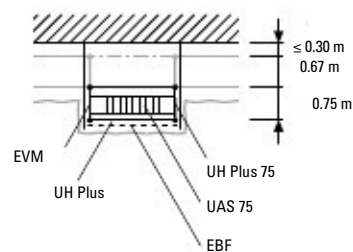
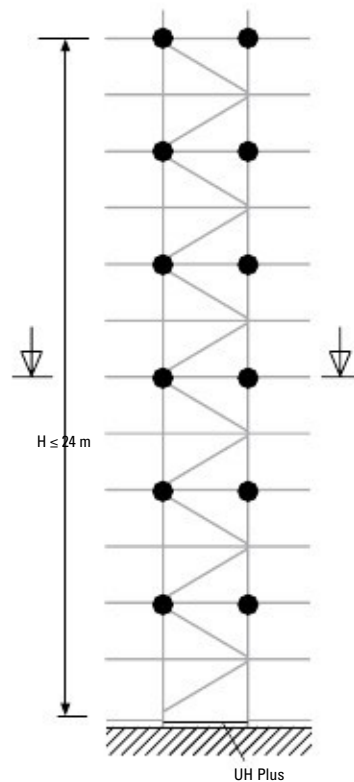
Указание: компонентите на страничната защита не са показани.

Анкери външен достъп:

• Стенна свързка при достъпа

Мрежа и затворена фасада

Стандартна конфигурация пред затворени фасади.



Анкери външен достъп:

• Стенна свързка при достъпа

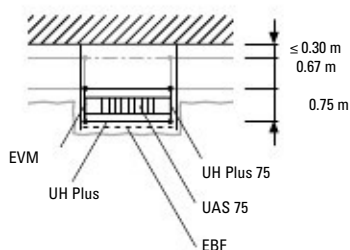
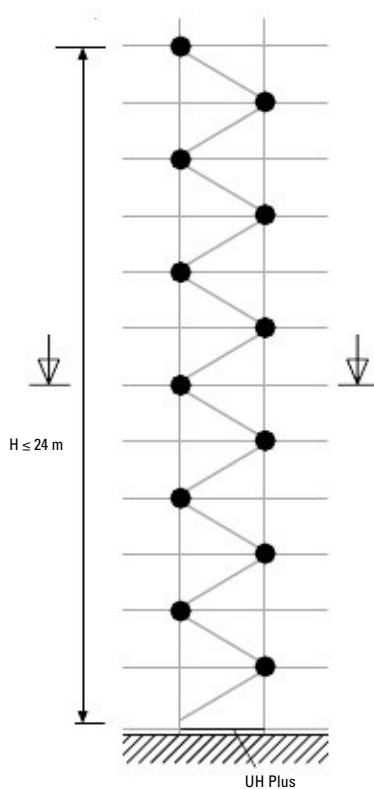
E5 Разположение на анкерите

Достъп до външно скеле: Анкерирани с 2 m стъпка

В сила е всичко казано на предишната страница.

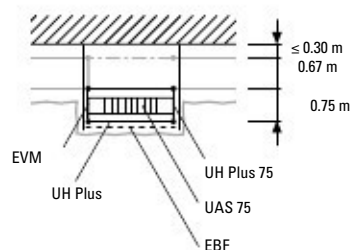
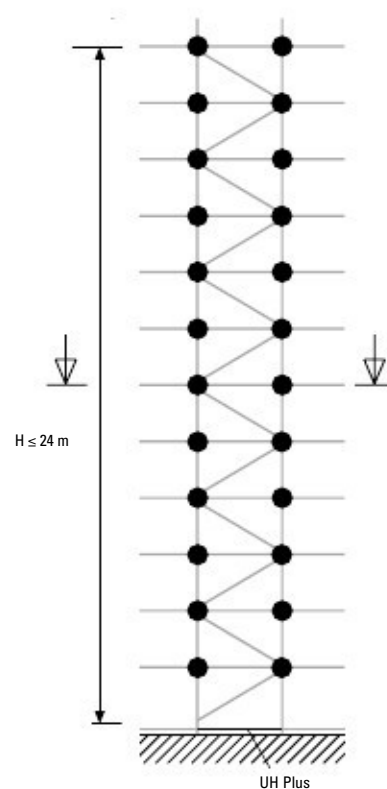
Мрежа, отворена фасада

Стандартна конфигурация пред отворени фасади.



Брезент, отворена фасада

Стандартна конфигурация пред отворени фасади.



Указание: компонентите на страничната защита не са показани.

Анкери външен достъп:

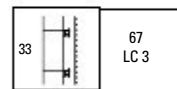
● Стенна свързка при достъпа

Анкери външен достъп:

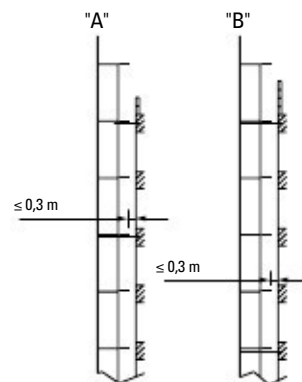
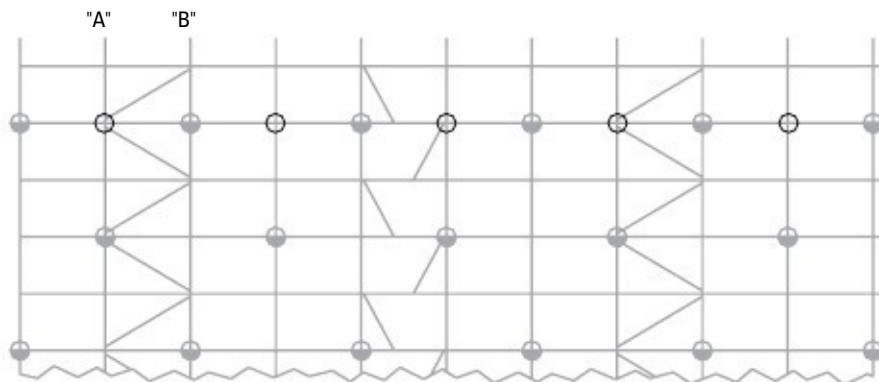
● Стенна свързка при достъпа

E6 Свободно стоящи нива на скелето

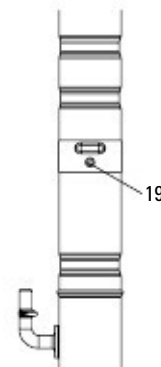
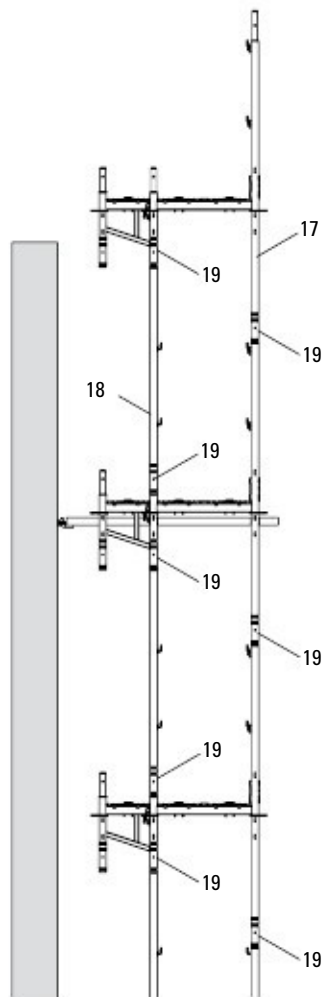
Могат да се реализират максимум две нива на скеле без анкерирание, за да се преодолеят празнотите в сградата.





Стандартна конфигурация:
Непокрито скеле пред отворени или затворени фасади.



Във всички колони на рамката трябва да бъдат осигурени срещу повдигане 3-те най-горни рамки EVF (17) или 3-те тръби EVR 150 (18) с помощта на заключващи щифтове \varnothing 48/57 (19) или болтове и гайки.



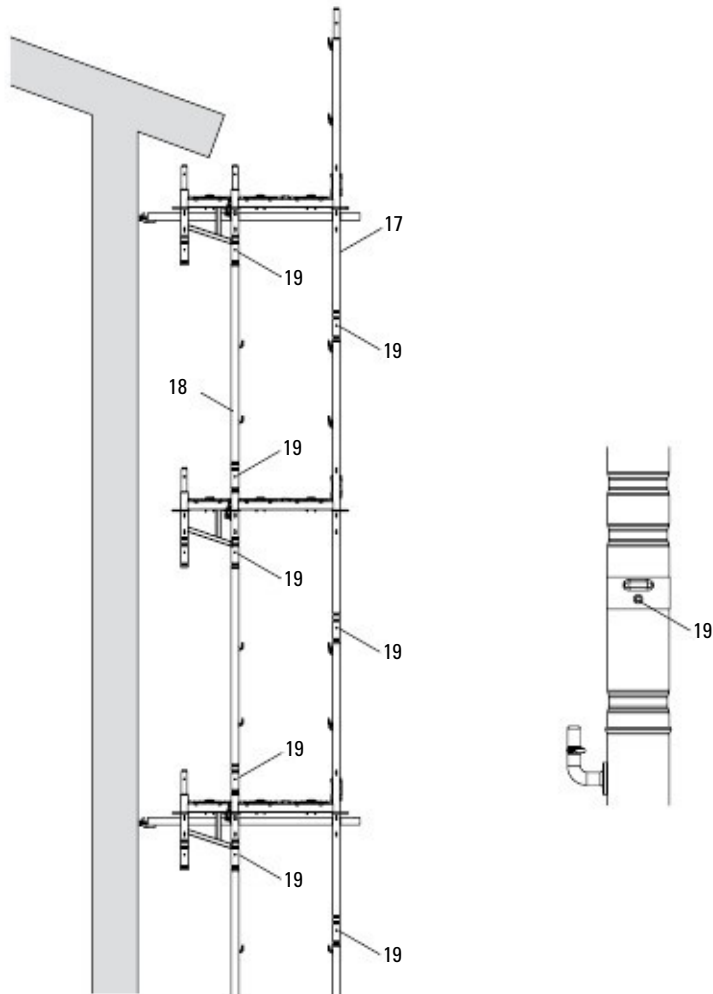
Указание: компонентите на страничната защита не са показани.

-  Единична стенна свързка
-  Стенна свързка

E7 Повдигащи сили от вятъра

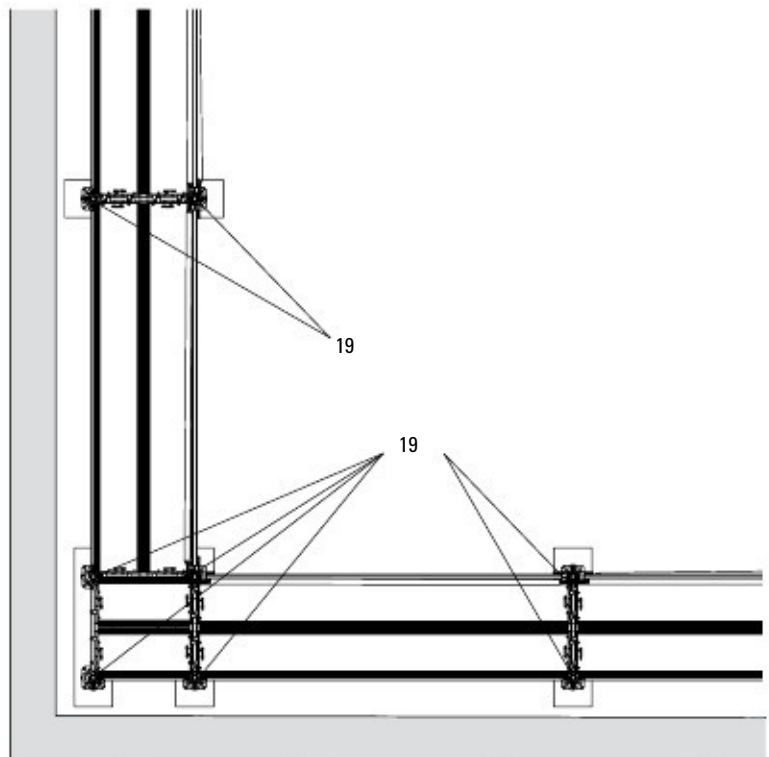
За конструкции с наклон на покрива $\leq 20^\circ$, обезопасете скелетата, за да осигурите защита срещу повдигане от вятъра.

За целта обезопасете всички нива на скелето от най-високото ниво на закрепване до следващото анкерено ниво посредством заключващи щифтове $\varnothing 48/57$ (19).



За конструкции с вътрешни ъгли, обезопасете скелето, за да осигурите защита срещу повдигащите сили от вятъра.

- Най-малкото закрепете колоните на рамката в ъгъла на сградата, както и съответно следващата колона на рамката.
- Укрепете всички нива на скелето от най-високото ниво на закрепване до следващото анкерено ниво посредством заключващи щифтове $\varnothing 48/57$ (19).



Указание: компонентите на страничната защита не са показани.

⊕ Единична стенна свързка

⊗ Стенна свързка

Общи указания

В допълнение към стандартната конфигурация, показана в тези Инструкции за монтаж и експлоатация, е възможна широка гама от други версии за сглобяване.



Следващите версии на монтаж не са обхванати от стандартната конфигурация.

Те са само примерни и не трябва да се разбират като инструкции за монтаж. Монтажните инструкции трябва да бъдат изготвени от изпълнителя за тези версии на сглобяването и екипът за скелето трябва да бъде информиран за съдържанието им!



Изпълненията, които се отклоняват от стандартната конфигурация, изискват отделна статична проверка за стабилност.



Предупреждение

В следващите раздели могат да възникнат ситуации на сглобяване, при които съществува риск от падане.

⇒ Използвайте лични предпазни средства, за да предотвратите падане от височина (ЛПС)!

⇒ Използвайте проверени точки за присъединяване!

F Конструктивни варианти

Пример: вдлъбната конструкция

Могат да се следват сложни форми на строителство, напр. със свързани конзоли. (Fig. F.04)



Възможно е да се свържат конзоли, разположени една над друга с една тръба EVR 150 (18) или стойка UVR 150. За целта е необходима специална проверка на безопасността на конструкцията.

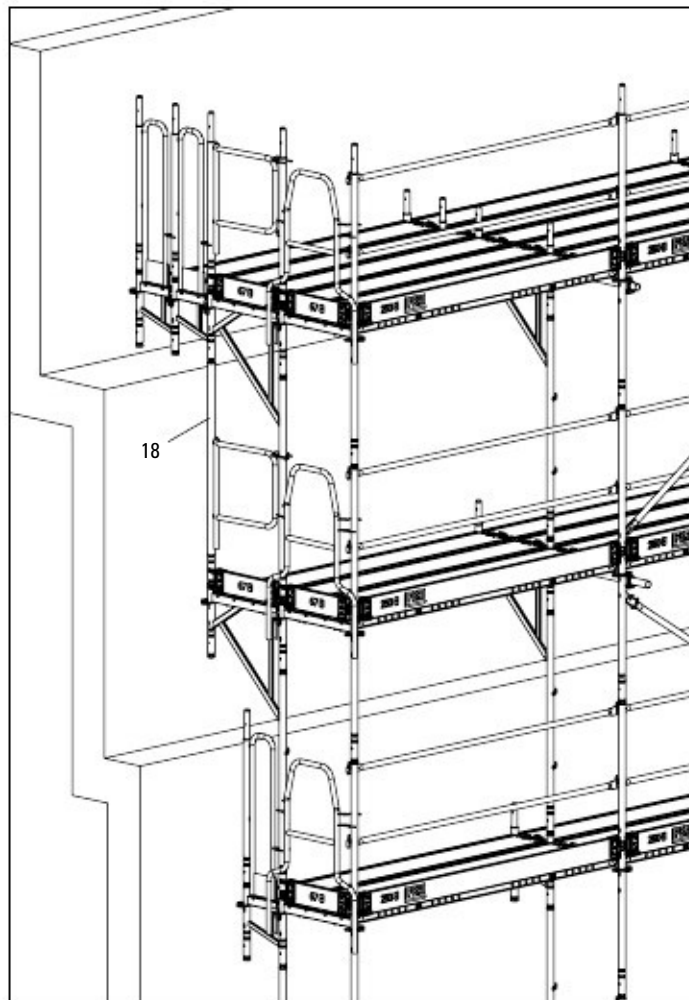


Fig. F.04

F Конструктивни варианти

Пример: вътрешен ъгъл с външни конзоли

Външните конзоли могат да бъдат монтирани само на едно ниво на скеле върху Easy Frame EVF или в горната част на скелето върху горната рамка EVH.

За сглобяване във вътрешния ъгъл се използва следното:

- Конзола ECM 100 (64),
- Стоманен под EDS 33 (30).

Освен това се изисква следното:

- Греда UH Plus,
 - Свързка греда с греда UHA,
 - UH фитинг -2
- (Fig. F.05)

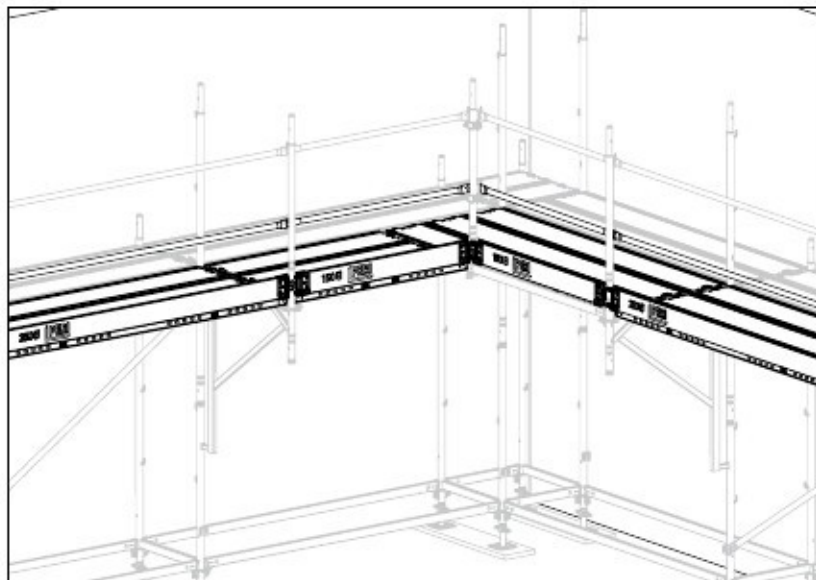


Fig. F.05

Пример: външен ъгъл с външни конзоли

Външните конзоли могат да бъдат монтирани само на едно ниво на скелето по избор на Easy Frame EVF (16) или на горното ниво на скелето върху горната рамка EVH (17).

За сглобяване във външния ъгъл се изисква следното:

- Конзола ECM 33 (62),
- Конзола ECM 67,
- Конзола ECM 100,
- Стом. под EDS 33 (30).

Освен това се изисква следното:

- Челен парапет UPA 67
 - Челен парапет EPF 33.
- (Fig. F.06)

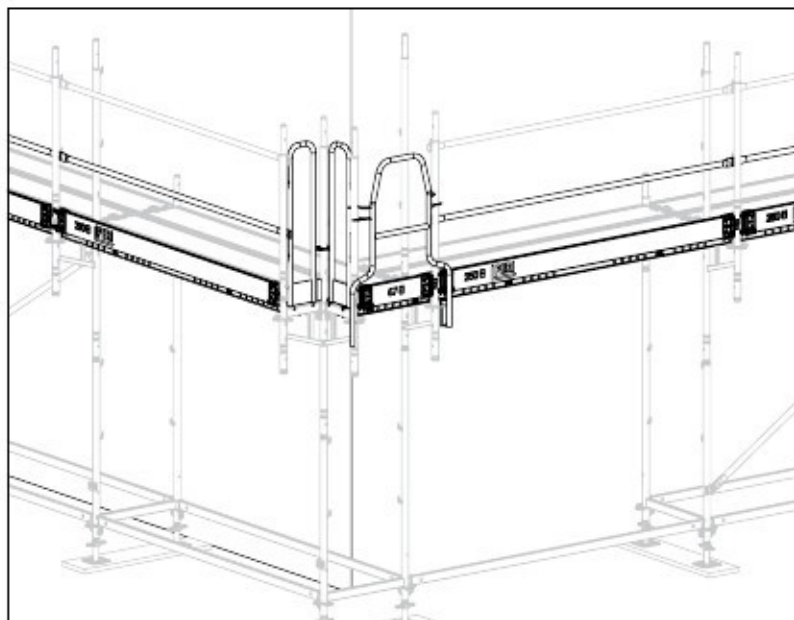


Fig. F.06

F Конструктивни варианти

Пример: подпиране на скелето

При конструкции, които не позволяват анкериране, подпорите за скеле могат да бъдат прикрепени към него. Последователно монтирайте подпорите едновременно с монтажа на основното скеле.

Ако е необходимо, поддържащите сегменти с греди UHV Plus и подове могат да се използват и за баласт. Не превишавайте максимално допустимото натоварване!

За монтажа на подпорите са необходими:
- Стойка Easy Post EVM 200,
- Греда UH Plus,
- Скоба за греда UBL
- Хоризонтален ел-т UBH Flex.
(Fig. F.07 - F.09)



Алтернативно, може да се използва стойката UVR 200.

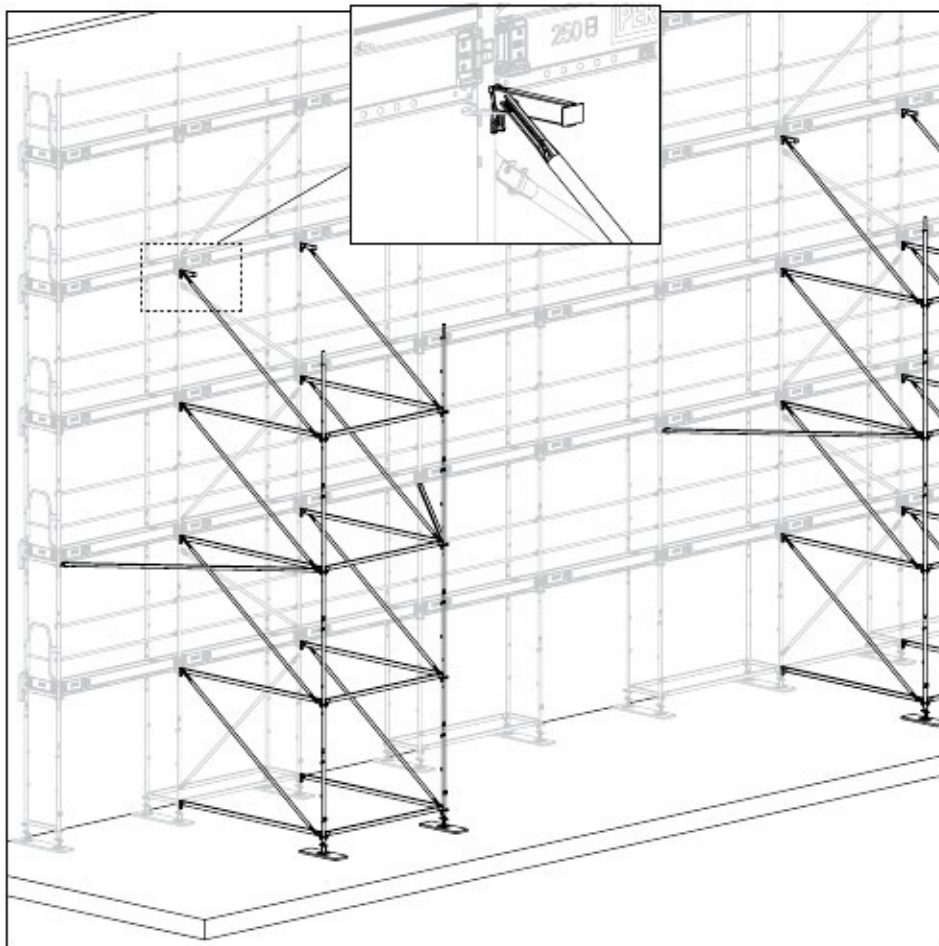


Fig. F.07

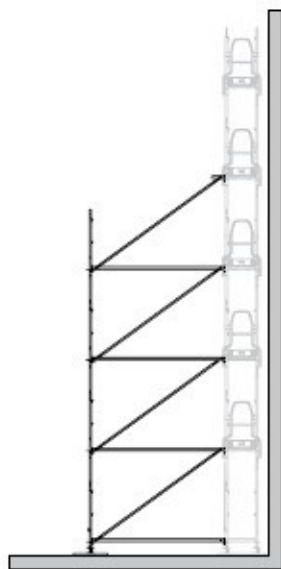


Fig. F.08



Fig. F.09

F Конструктивни варианти

Пример: платформа за разтоварване

За съхранение на материали могат да се монтират платформи за разтоварване. Не превишавайте максимално допустимия товар!

- 1 = сила на опън
 - 2 = сила на натиск
- (Fig. F.10 + F.11)

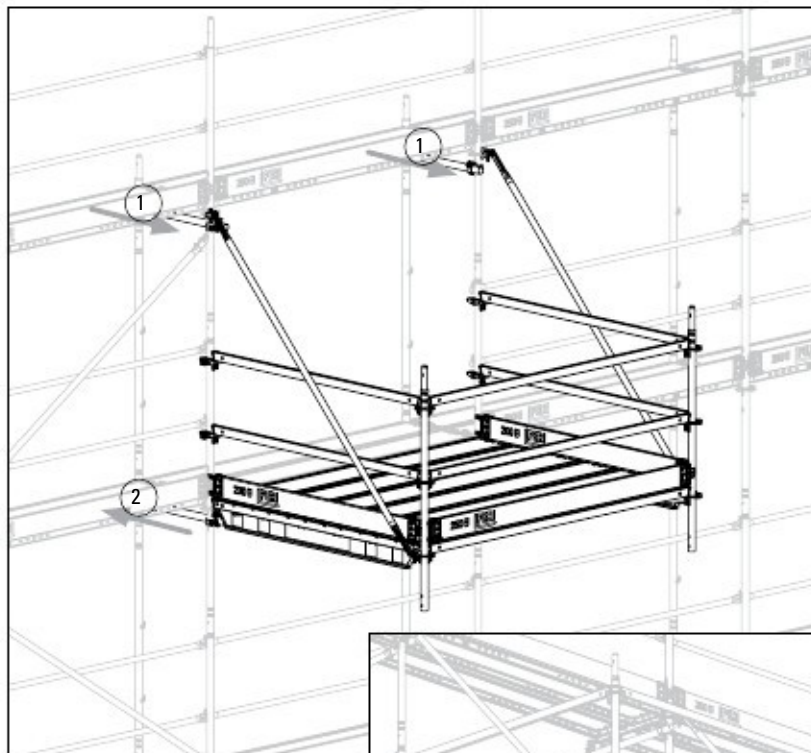


Fig. F.10

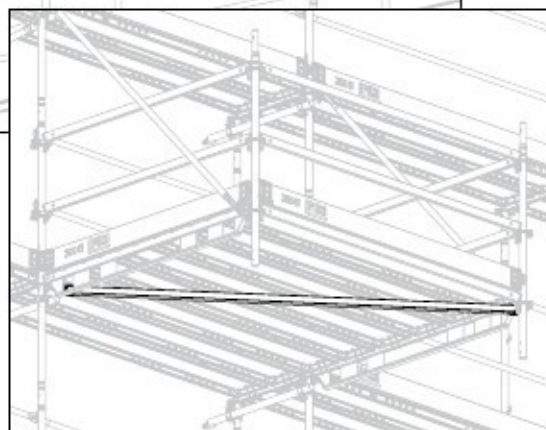
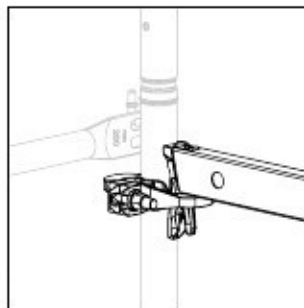


Fig. F.11



Варианти:
Възможно е да се монтират вертикални стойки, които също се поддържат от нивото на скелето непосредствено по-долу.

- 1 = сила на опън
 - 2 = сила на натиск
- (Fig. F.12)

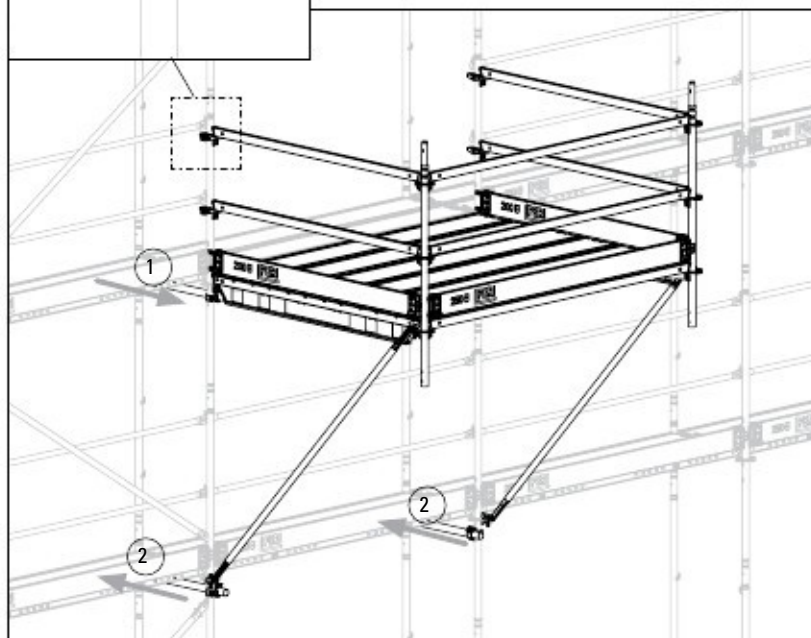


Fig. F.12

F Конструктивни варианти

Пример: външен достъп Със стълби UAS 75 и стойки UVR

Ако е необходимо, достъпът на скелето може да бъде реализиран и със стойките UVR, вместо да се използват Easy Posts.
Като парапети са монтирани греди UH Plus.
Като челна защита е достатъчно да закачите гредата само на една стойка.

За сглобяване на достъпа на скелето са необходими :
- Стойка UVR 300,
- Стойка UVR 200,
- Греда UH Plus 75.
(Fig. F.13)

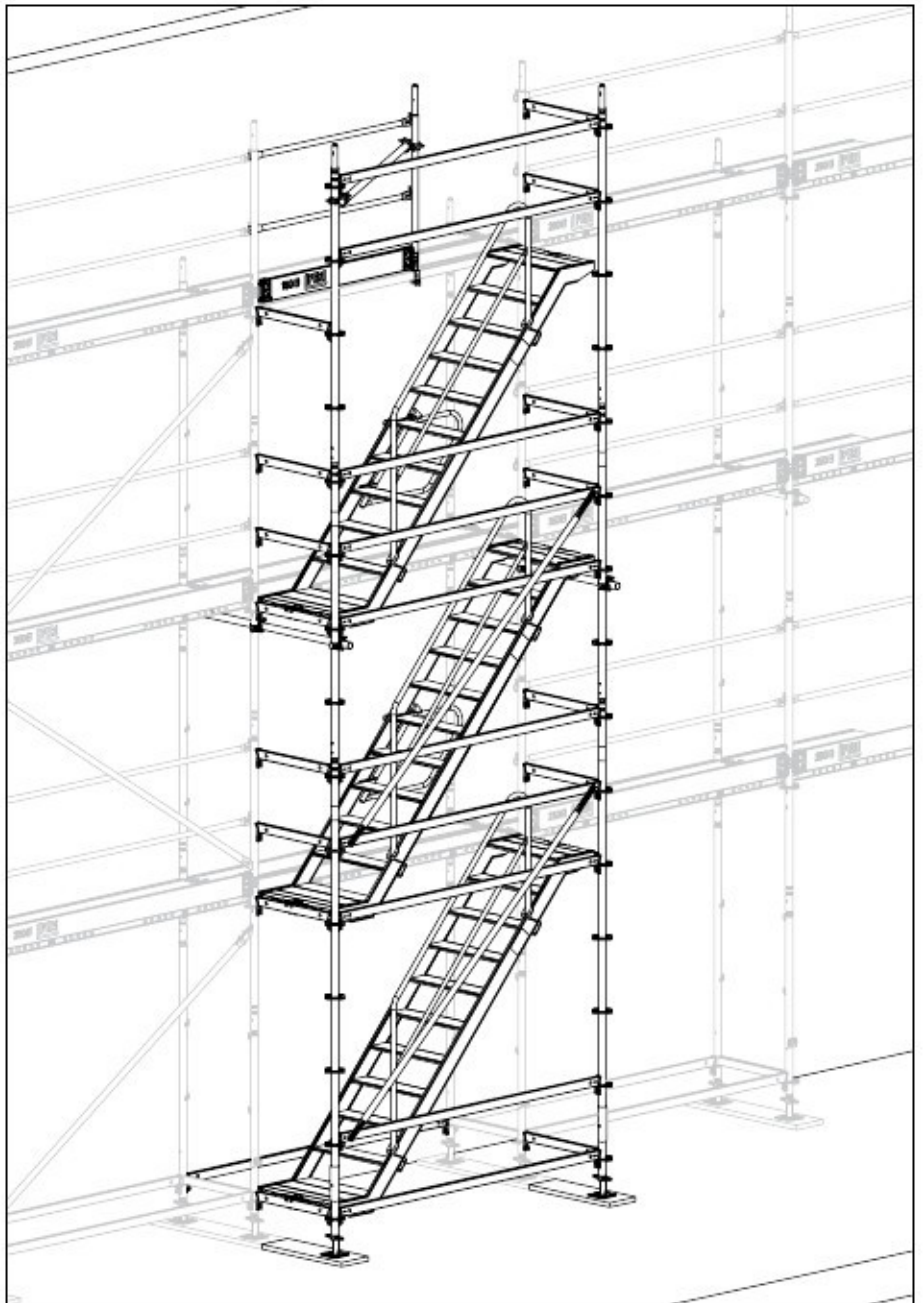


Fig. F.13

F Конструктивни варианти

Пример: Покривна защита

Надвес до 33 см,
Височина 1,00 м,
например свързване с вътрешни конзоли.
(Fig. F.13 + F.14)



Компонентите за странична защита не са показани.

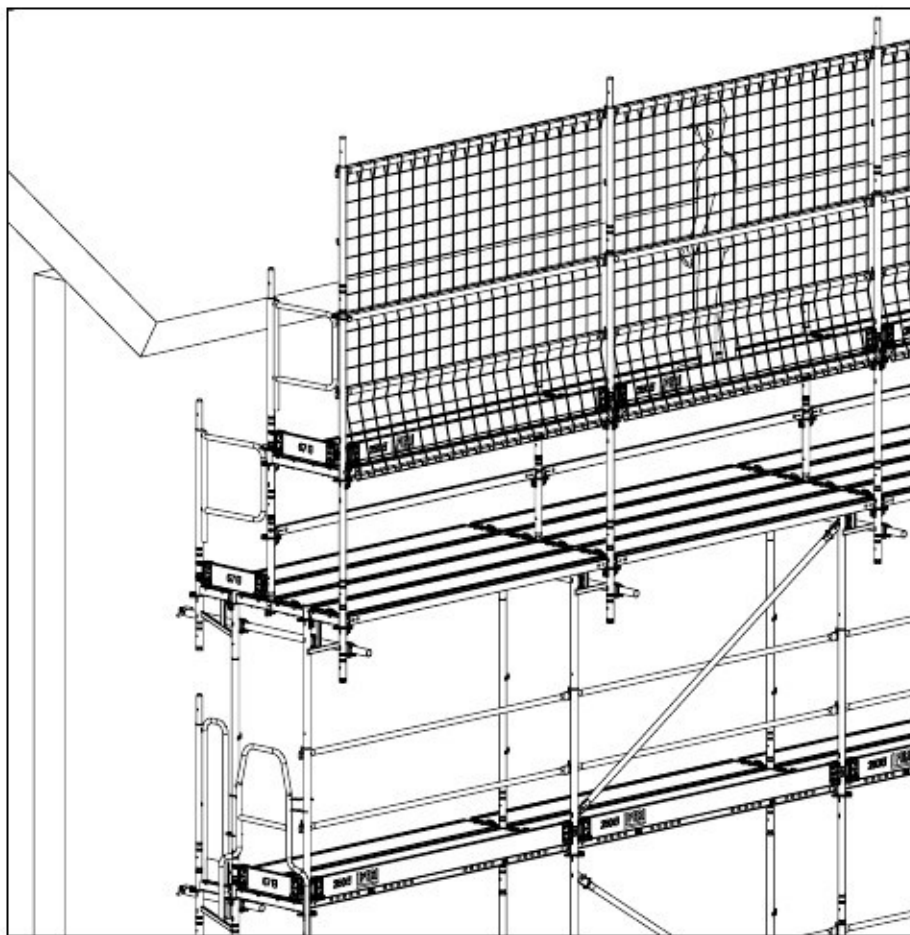


Fig. F.13

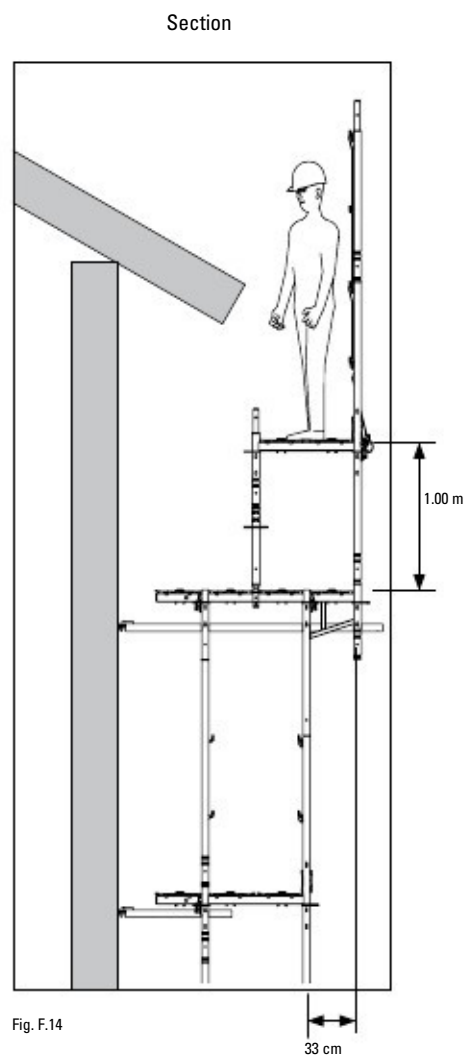


Fig. F.14

F Конструктивни варианти

Пример: Покривна защита

Надвес до 67 см,
Височина 1,00 м,
например свързване с вътрешни конзоли.
(Fig. F.15 + F.16)



Компонентите за странична защита не са показани.

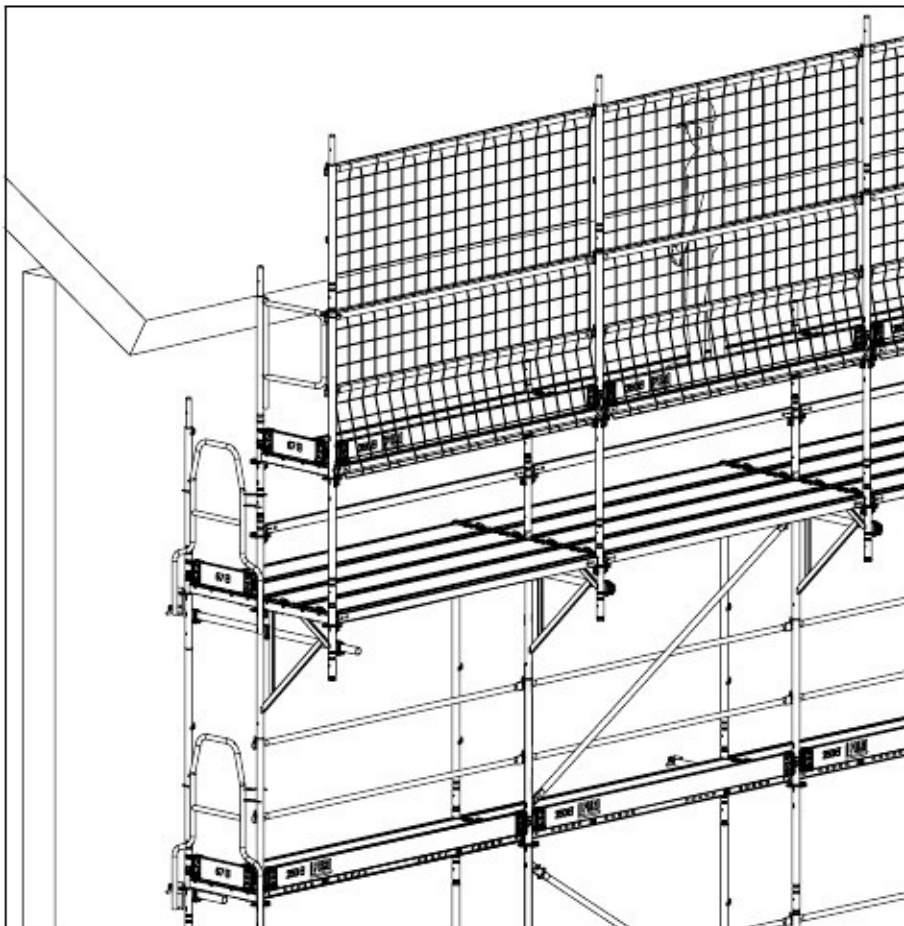


Fig. F.15

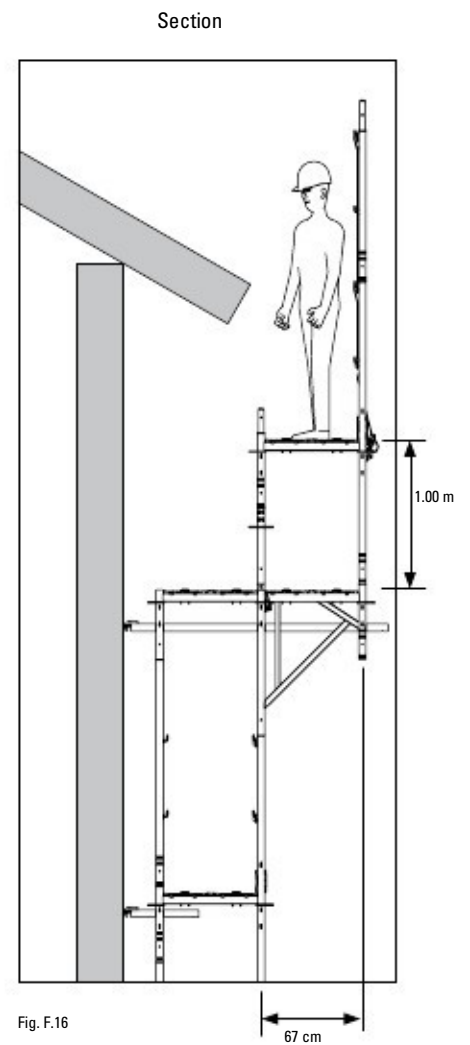


Fig. F.16

F Конструктивни варианти

Пример: Покривна защита

Надвес до 33 см,
Височина 1,50 м,
например свързване с вътрешни конзоли.
(Fig. F.17 + F.18)



Компонентите за странична защита не са показани.

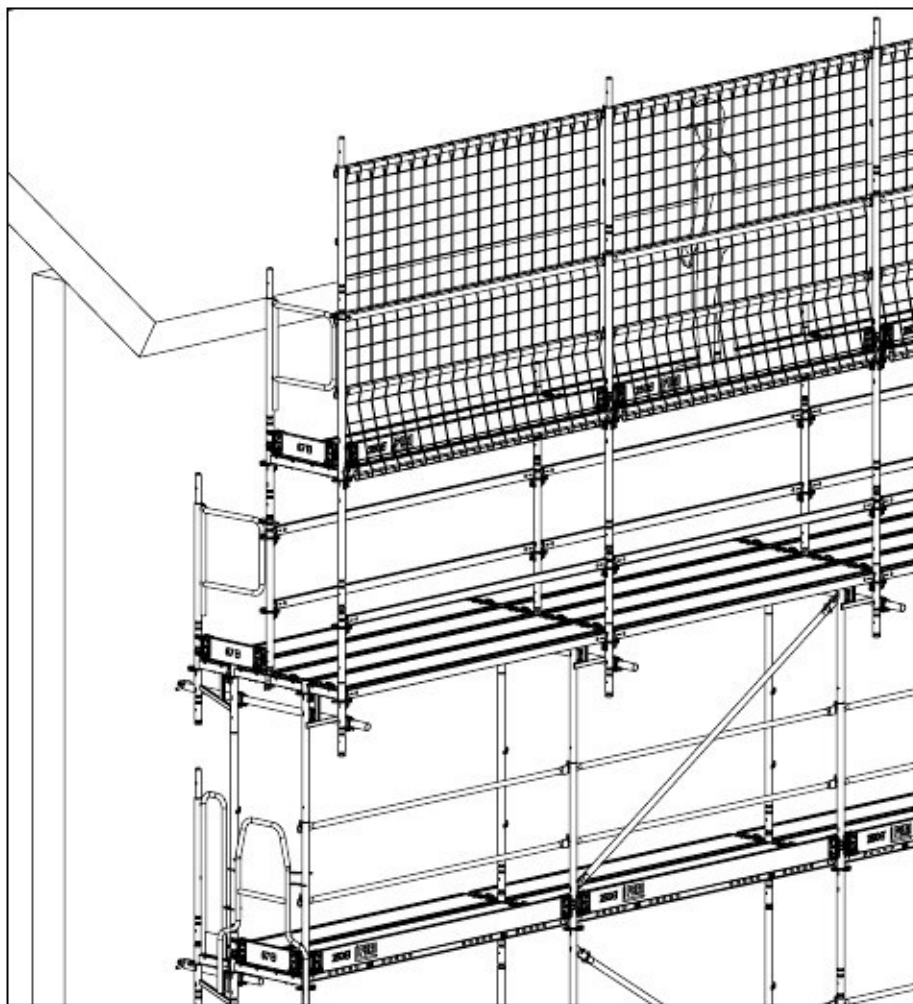


Fig. F.17

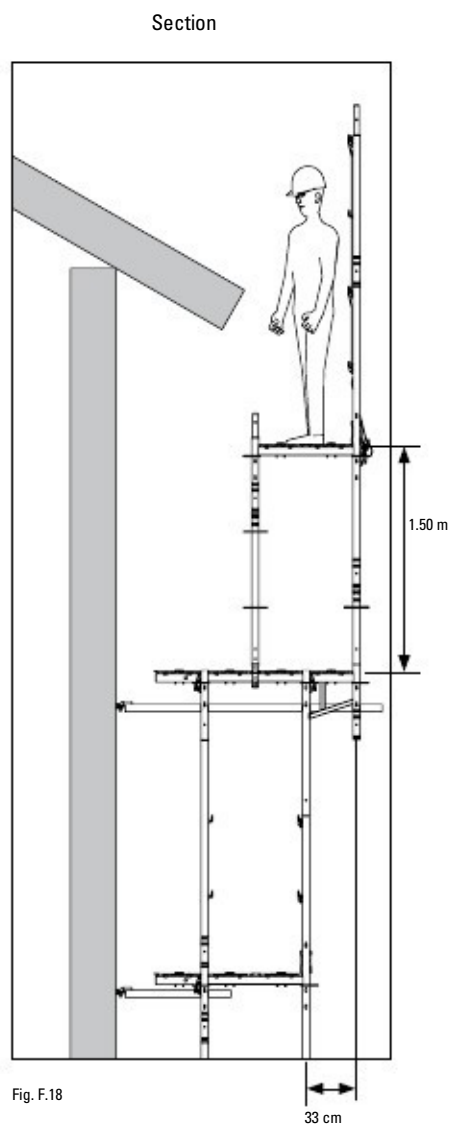


Fig. F.18

F Конструктивни варианти

Пример: Покривна защита

Надвес до 67 см,
Височина 1,50 м,
например свързване с вътрешни конзоли.
(Fig. F.19 + F.20)



Компонентите за странична защита не са показани.

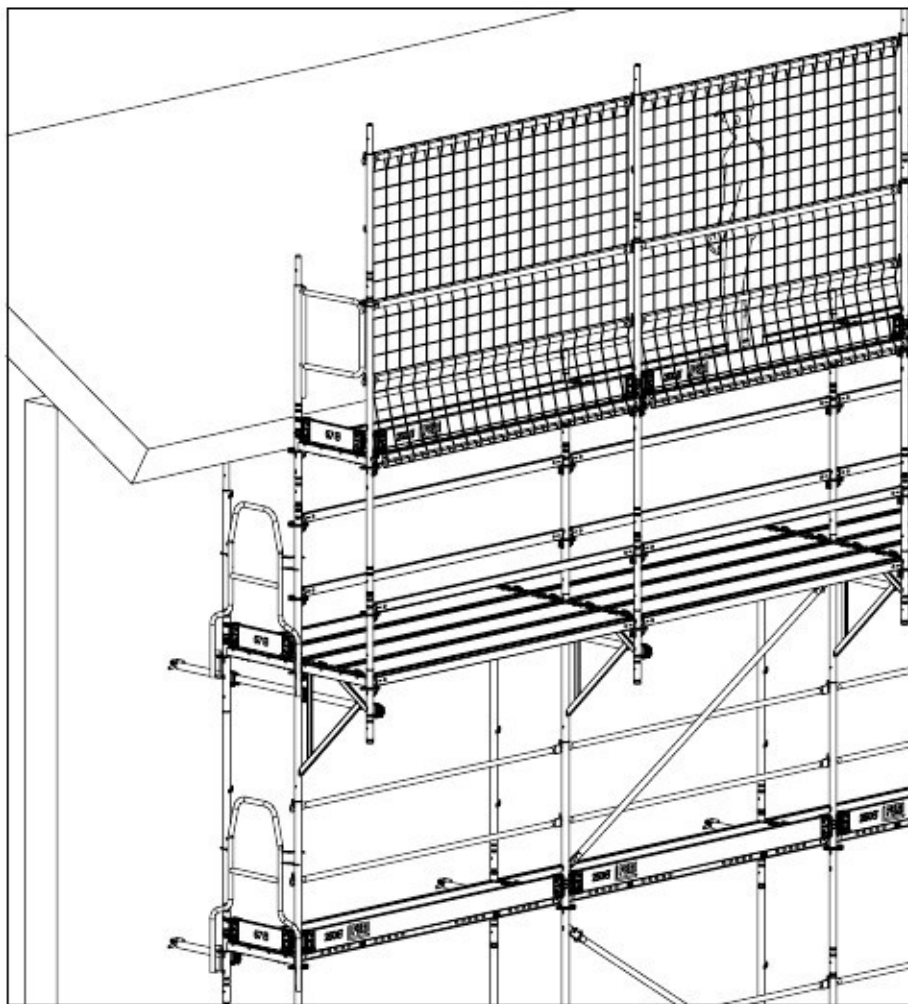


Fig. F.19

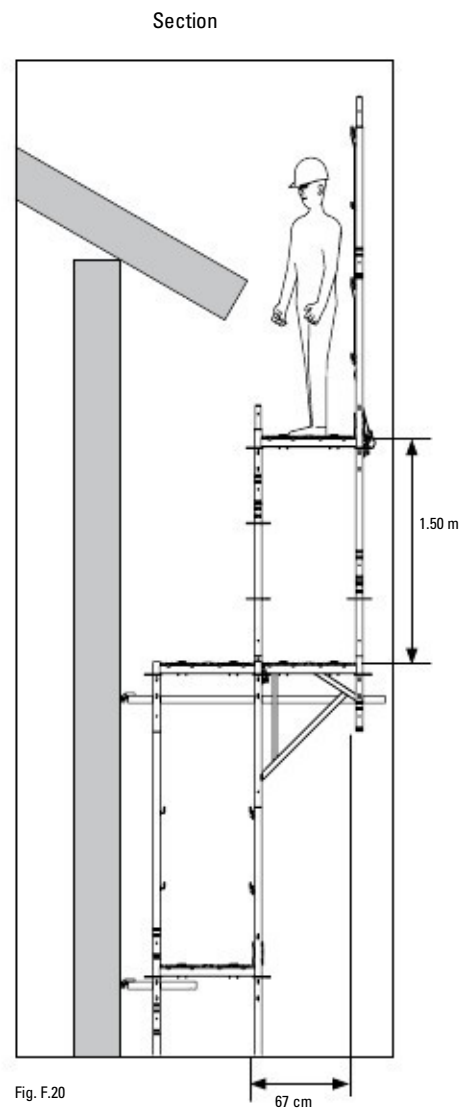
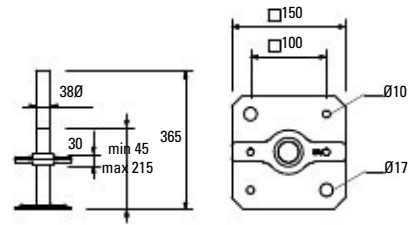
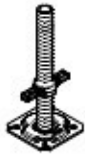


Fig. F.20

Арт. №	Тегло kg
116762	2.830

Основна плоча UJB 38-36/17

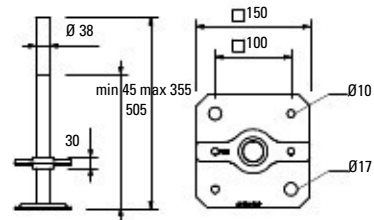
Указание
С бързозатягаща гайка.



100411	3.390
--------	-------

Основна плоча UJB 38-50/30

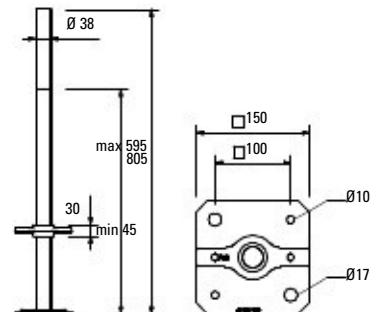
Указание
С бързозатягаща гайка..



100242	4.570
--------	-------

Основна плоча UJB 38-80/55

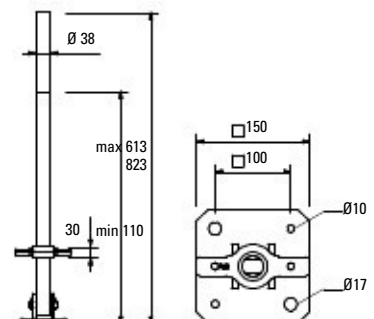
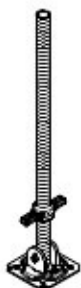
Указание
С бързозатягаща гайка.



100159	5.120
--------	-------

Основна плоча UJS 38-80/50 с шарнир

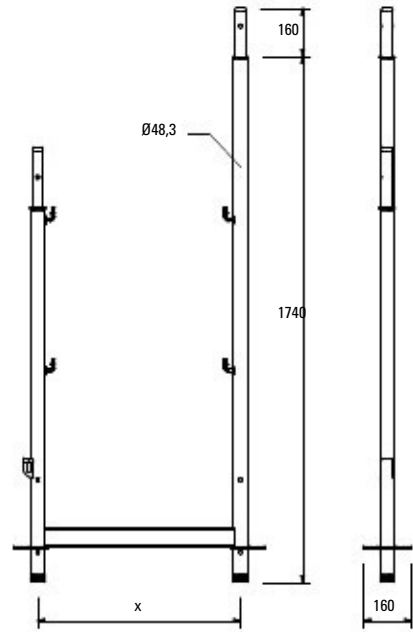
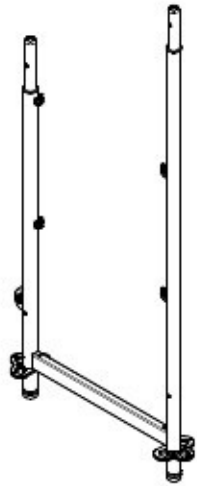
Указание
С бързозатягаща гайка.



Арт. №	Тегло kg
130518	13.200
130858	14.200

Осн. рамки EVB
 Осн. рамка EVB 67
 Осн. рамка EVB 100

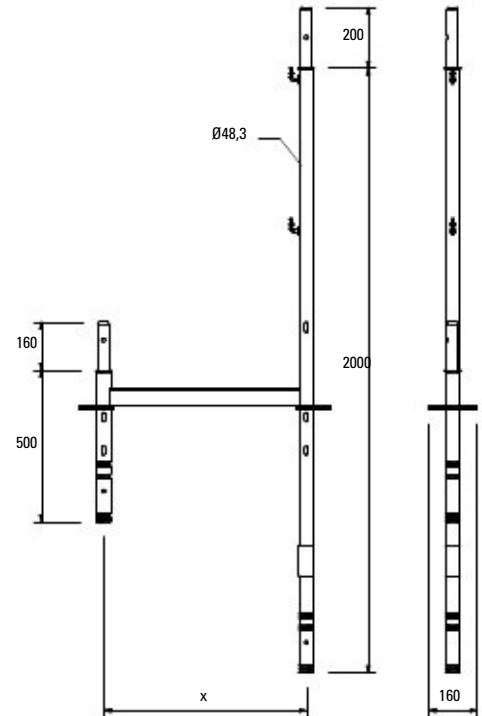
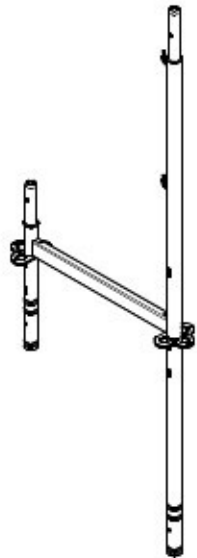
X
670
1000



130466	11.500
130860	12.500

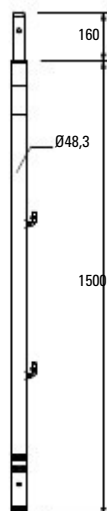
Easy Frames EVF
 Easy Frame EVF 67
 Easy Frame EVF 100

X
670
1000



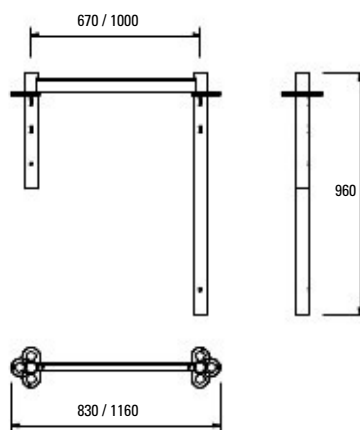
Арт. №	Тегло kg
130481	5.130

Тръба EVR 150
Допълва Easy Frame EVF.



129314	8.370
130804	9.390

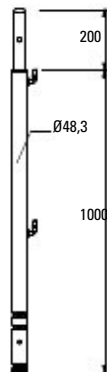
Горни рамки EVH
Горна рамка EVH 67
Горна рамка EVH 100
За завършване на горната част на скелето при използване на конзоли ECM за увеличаване на ширината.



Арт. №	Тегло kg
130512	3.720

Стойка за парапет EVP

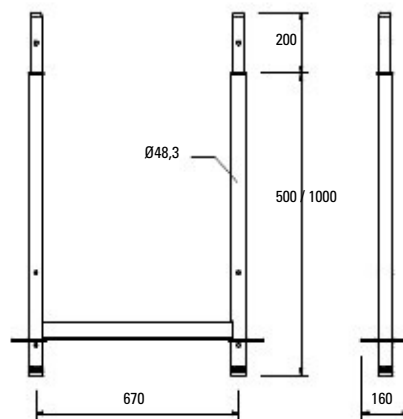
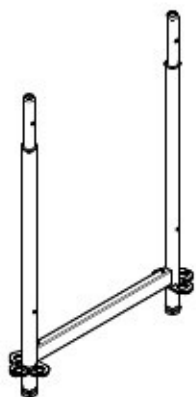
За завършване на горната част на скелето във връзка с конзоли ECM или защитен панел EPS.



130522	7.020
130526	10.000

Регулатор на основата EVA

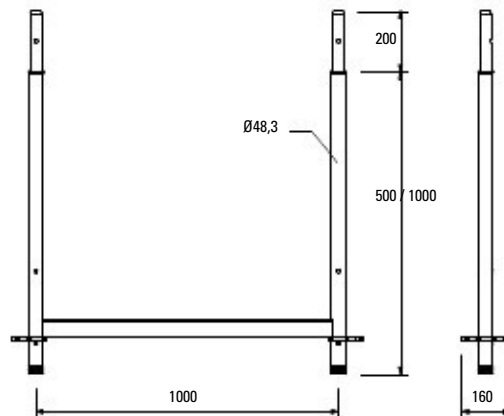
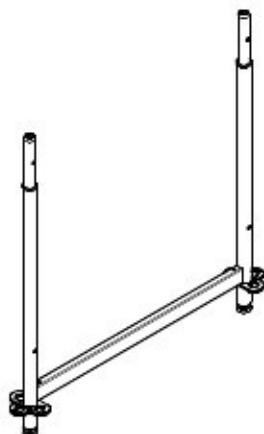
Регулатор на основата EVA 67/50
Регулатор на основата EVA 67/100
Позволява настройване по височина.



130854	8.040
130856	11.100

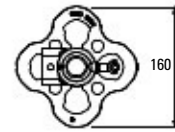
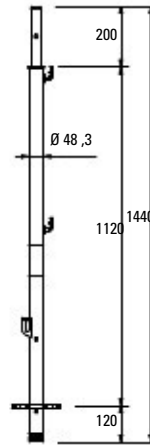
Регулатор на основата EVA

Регулатор на основата EVA 100/50
Регулатор на основата EVA 100/100



Арт. №	Тегло kg
130619	5.090

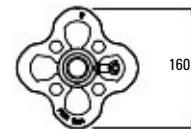
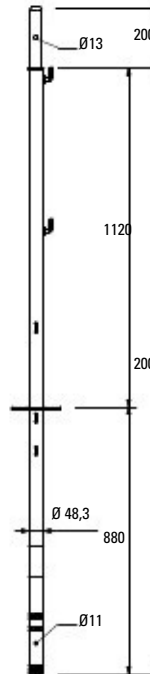
Стойка Easy Base EVS 124



130621

7.260

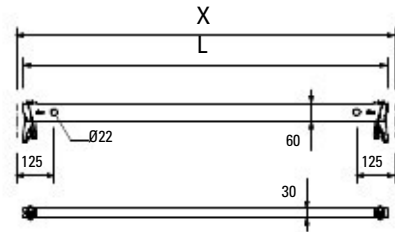
Стойка Easy Post EVM 200



Арт. №	Тегло kg
129982	2.520
114629	2.730
114632	4.390
114641	4.710
114645	6.040
114648	7.360
114651	8.680

Греди UH Plus
Греда UH 67 Plus
Греда UH 75 Plus
Греда UH 100 Plus
Греда UH 150 Plus
Греда UH 200 Plus
Греда UH 250 Plus
Греда UH 300 Plus

L	X
624	670
704	750
954	1000
1454	1500
1954	2000
2454	2500
2954	3000

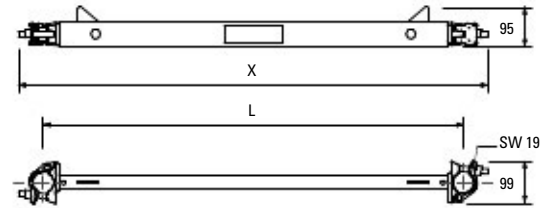
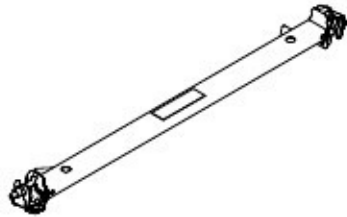


130009	3.410
127533	3.620
127537	5.310

Свързки греди UHC
Свързка греда UHC 67
Свързка греда UHC 75
Свързка греда UHC 100

За подови нива на всяка височина и укрепване на решетъчни трегери.

L	X
670	780
750	860
1000	1110



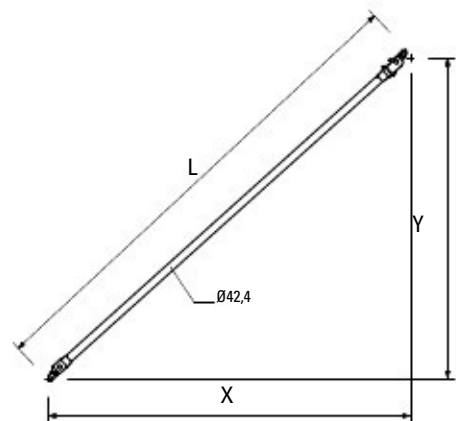
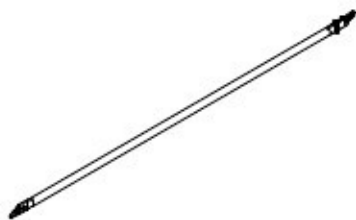
130162	5.030
130171	5.750
130180	6.570
130189	7.460

Челни свързки EBF
Челна свързка EBF 150/200
Челна свързка EBF 200/200
Челна свързка EBF 250/200
Челна свързка EBF 300/200

L	X	Y
2216	1500	2000
2577	2000	2000
2979	2500	2000
3406	3000	2000

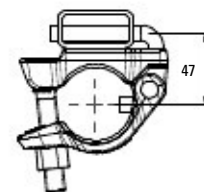
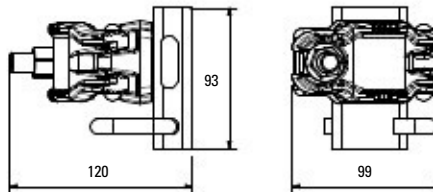
Указание

Надлъжно маркирани за лесно разпознаване.



Арт. №	Тегло kg
131863	1.230

Адаптер-скоба EBA



130450	5.420
130448	7.360
130445	10.300
130441	13.300
130438	16.200
129272	19.200

Стоманени подове EDS 33

- Стоманен под EDS 33 x 67
- Стоманен под EDS 33 x 100
- Стоманен под EDS 33 x 150
- Стоманен под EDS 33 x 200
- Стоманен под EDS 33 x 250
- Стоманен под EDS 33 x 300

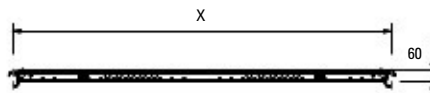
Монтирани върху компонентите на рамката или гредите UH.

X	допустимо p [kN/m ²]
---	----------------------------------

670	6.0
1000	6.0
1500	6.0
2000	6.0
2500	4.5
3000	3.0

Указание

Допустимо. p съгласно DIN EN 12811-1.



130321	13.200
130317	16.300
130313	19.700
130309	22.800

Кмбинирани подове EDW

- Комбиниран под EDW 150
- Комбиниран под EDW 200
- Комбиниран под EDW 250
- Комбиниран под EDW 300

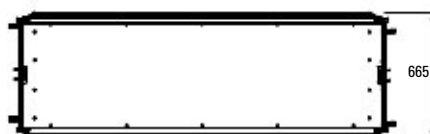
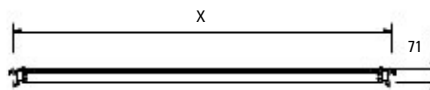
Монтирани върху греди или греди UH.

X	допустимо. p [kN/m ²]
---	-----------------------------------

1500	2.0
2000	2.0
2500	2.0
3000	2.0

Указание

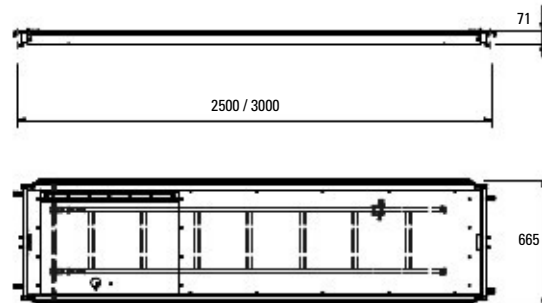
Клас на натоварване 3, 2.0 kN/m².



Арт. №	Тегло kg
130431	25.800
130425	29.200

Достъп за стълба EAW
Достъп за стълба EAW-L 250
Достъп за стълба EAW-L 300
 Монтирани върху греди или греди UH.

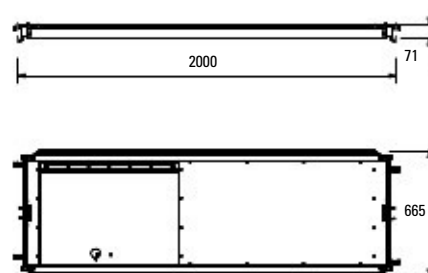
Указание
 Клас на натоварване 3, 2.0 kN/m².



130426	18.400
--------	--------

Под за достъп EAW 200
 Монтиран върху греди или греди UH.

Указание
 Клас на натоварване 3, 2.0 kN/m².

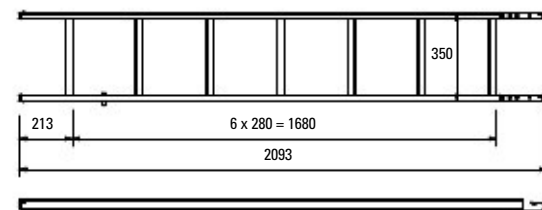
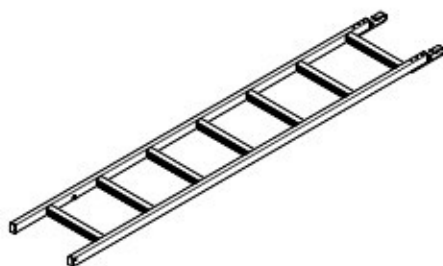


130419	3.800
--------	-------

Принадлежности
Стълба EAL

130419	3.800
--------	-------

Стълба EAL
 За монтиране към пода за достъп EAW 200.

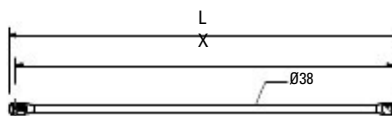
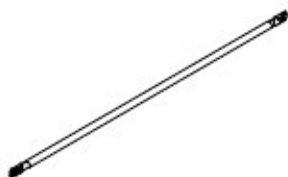


Арт. №	Тегло kg
130191	1.150
130193	1.680
130195	2.480
130197	3.280
130199	4.090
130201	4.890

Парапети EPG
 Парапет EPG 67
 Парапет EPG 100
 Парапет EPG 150
 Парапет EPG 200
 Парапет EPG 250
 Парапет EPG 300

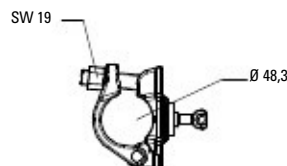
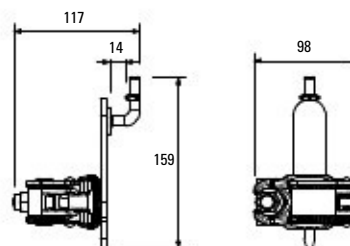
L	X
735	670
1065	1000
1565	1500
2065	2000
2565	2500
3065	3000

Указание
 Надлъжно маркирани за лесно разпознаване.



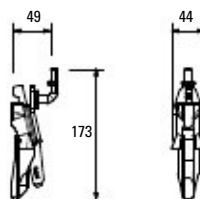
130434	1.100
--------	-------

Свързка за парапет EPR
 За монтиране на парапета EPG към стойките на скелето на всякаква височина.



130562	0.623
--------	-------

Държач за парапет EPW
 За монтиране на парапетите EPG към розетките.

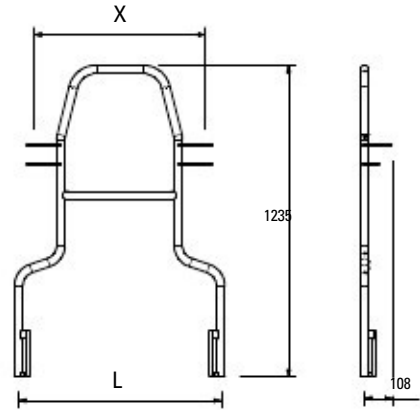
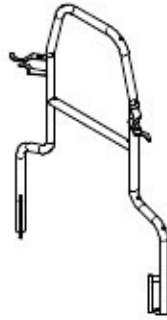


Арт. №	Тегло kg
130476	6.230
130577	6.500

Челни парапети UPA
Челен парапет UPA 67
Челен парапет UPA 75
 Предварително сглобени.

L	X
801	670
881	750

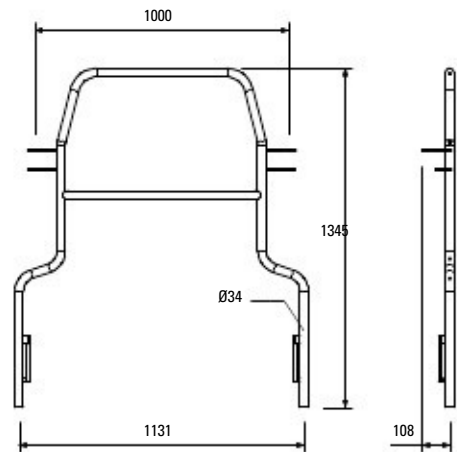
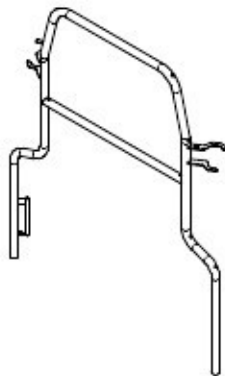
Указание
 Без ограничител.



130583	7.600
--------	-------

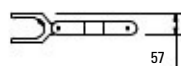
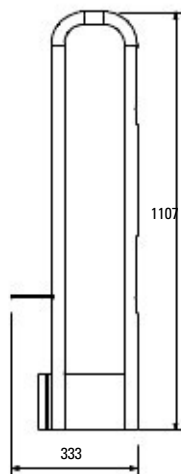
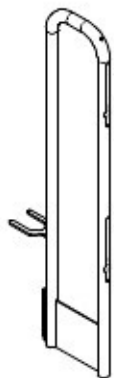
Челен парапет UPA 100
 Предварително сглобен.

Указание
 Без ограничител.



Арт. №	Тегло kg
130233	4.480

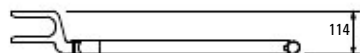
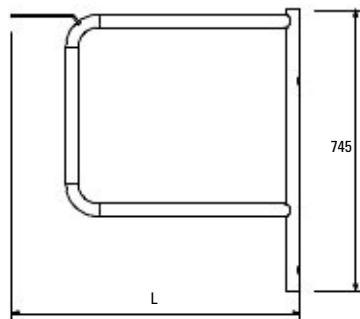
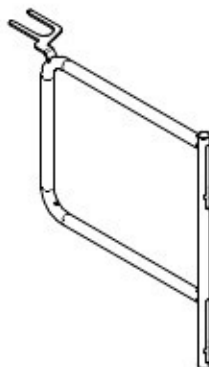
Челен парапет EPF 33
 Не е предварително сглобен.



130228	3.630
130592	3.880
130225	4.660

Челни парапети EPF
Челен парапет EPF 67
Челен парапет EPF 75
Челен парапет EPF 100
 Не са предварително сглобени.

L
683
763
1013



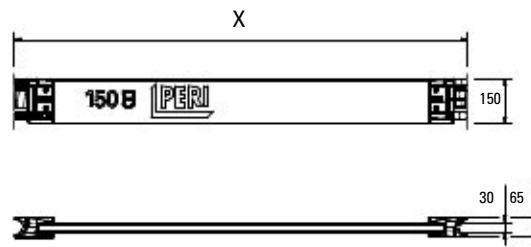
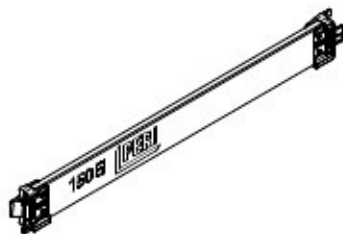
Арт. №	Тегло kg
129490	1.180
129492	1.550
129494	1.720
129496	2.250
129498	3.320
129500	4.390
129502	5.460
129504	6.520

Ограничителни дъски UPF
 Ограничителна дъска UPF 50
 Ограничителна дъска UPF 67
 Ограничителна дъска UPF 75
 Ограничителна дъска UPF 100
 Ограничителна дъска UPF 150
 Ограничителна дъска UPF 200
 Ограничителна дъска UPF 250
 Ограничителна дъска UPF 300

X
500
670
750
1000
1500
2000
2500
3000

Указание

- Стандартно боядисани в жълто.
- При заявка индивидуално оцветяване и надписи.



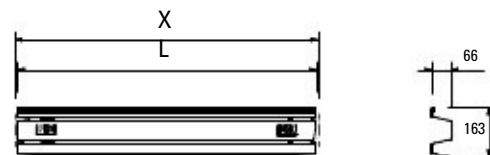
110213	0.928
129947	1.280
110514	1.440
110073	1.960
110160	3.000
110176	4.030
110208	5.060
110211	6.100

Метални ограничители UPY
 Метален ограничител UPY 50
 Метален ограничител UPY 67
 Метален ограничител UPY 75
 Метален ограничител UPY 100
 Метален ограничител UPY 150
 Метален ограничител UPY 200
 Метален ограничител UPY 250
 Метален ограничител UPY 300

L	X
486	500
656	670
736	750
986	1000
1486	1500
1986	2000
2486	2500
2986	3000

Указание

- Стандартно боядисани в жълто.
- При заявка индивидуално оцветяване и надписи.

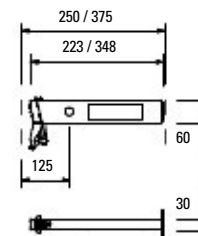


115959	1.160
130390	1.360

Опори UC
 Опора UC 25
 Опора UC 33

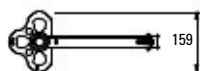
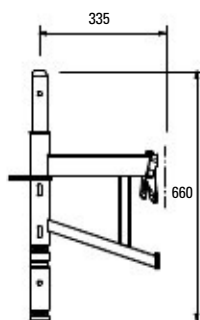
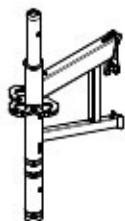
Указание

Малка конзола с краен ограничител за сигурно позициониране на подовете.



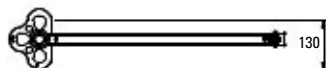
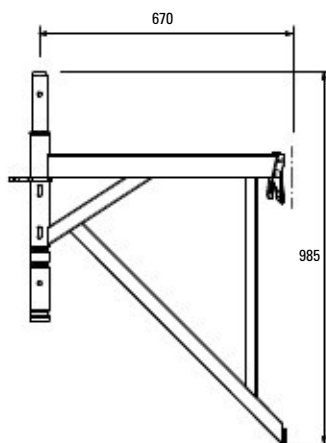
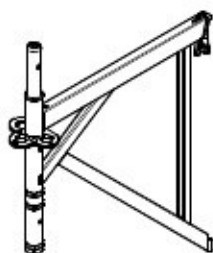
Арт. №	Тегло kg
130378	4.550

Конзола ЕСМ 33



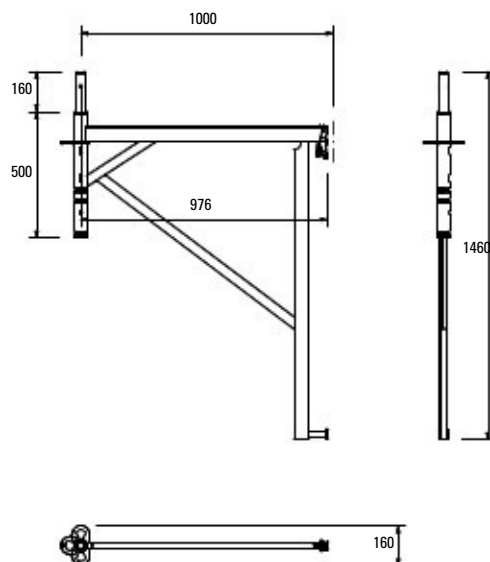
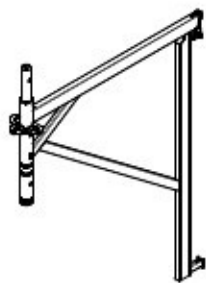
130372	7.430
--------	-------

Конзола ЕСМ 67



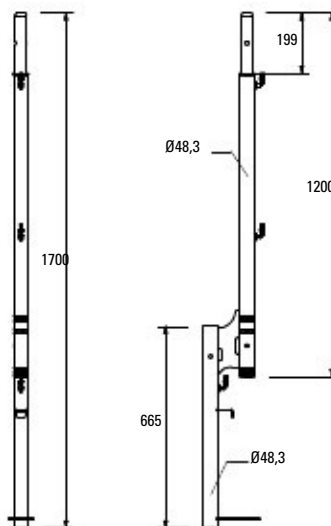
Арт. №	Тегло kg
130365	11.100

Конзола ЕСМ 100



130532	6.640
--------	-------

Стойка за защитен панел EPS
За сглобяване на защитен панел.



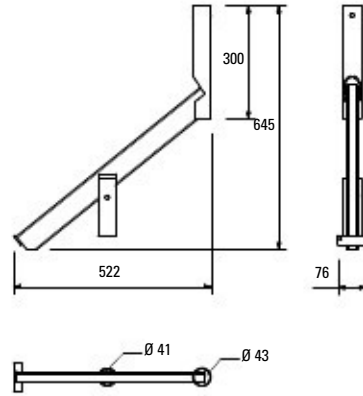
130378	4.550
130372	7.430
130365	11.100
130512	3.720

Принадлежности
Конзола ЕСМ 33
Конзола ЕСМ 67
Конзола ЕСМ 100
Стойка за парапет EVP

Арт. №	Тегло kg
130385	2.970

Свързка защитен панел EPS
За сглобяване на защитен покрив.

Указание
Алтернативни принадлежности:
100719 Болт ISO 4014 M10 x 70-8.8

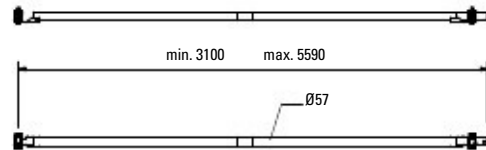
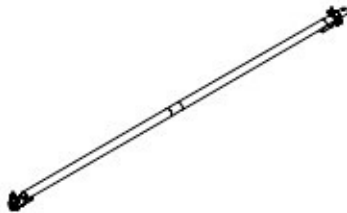


130372	7.430
130365	11.100
123480	0.080

Принадлежности
Конзола ЕСМ 67
Конзола ЕСМ 100
Клипс за тръби 10 x 60, поц.

131093	23.700
--------	--------

Многофункционална свързка EWB

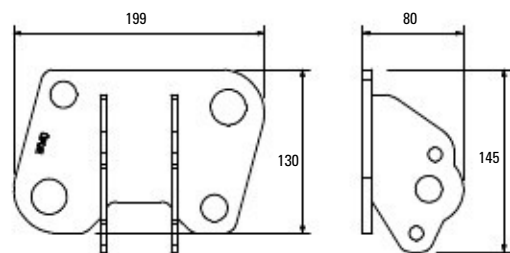
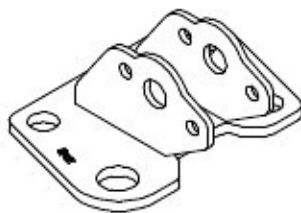


131097	1.700
--------	-------

Принадлежности
Осн. плоча за EWB

131097	1.700
--------	-------

Основна плоча за EWB

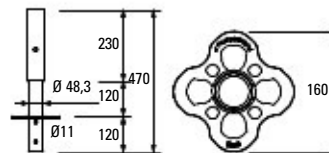


710593	0.062
112786	0.000

Принадлежности
Болт ISO 4014 M10 x 80-8.8, поц.
Гайка EN 1661 M10-8, поц.

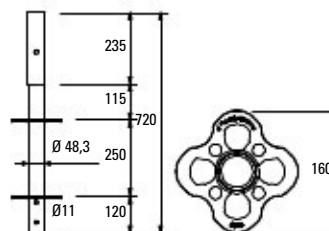
Арт. №	Тегло kg
100014	2.470

Основна стойка UVB 24
За директен монтаж към шпиндела.



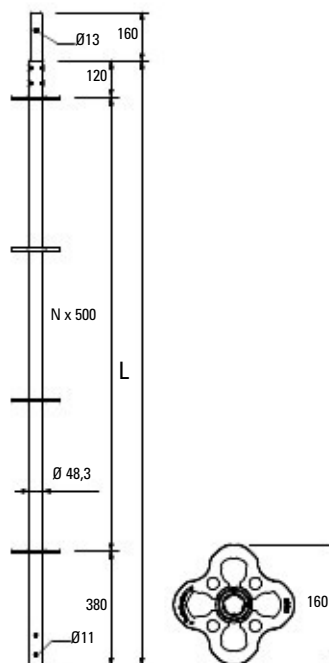
117194	3.980
--------	-------

Основна стойка UVB 49
За директен монтаж към шпиндела.
Намалява необходимата височина на удължителя
чрез разстояние между розетките 25 см.



102859	3.080	Стойки UVR
101306	5.380	Стойка UVR 50
102860	7.690	Стойка UVR 100
100009	10.000	Стойка UVR 150
100012	14.700	Стойка UVR 200
		Стойка UVR 300

L
500
1000
1500
2000
3000



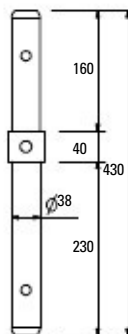
Арт. №	Тегло kg
105372	1.340

Фитинг с дистанционер URE 4/42

За закрепване към хомута URP и свързката ULS Flex; дистанционерът позволява сглобяване в решетка.

Указание

За закрепване към горната рамка EVH с Easy; дистанционерът позволява сглобяване в решетка.



780356	0.011
100719	0.060

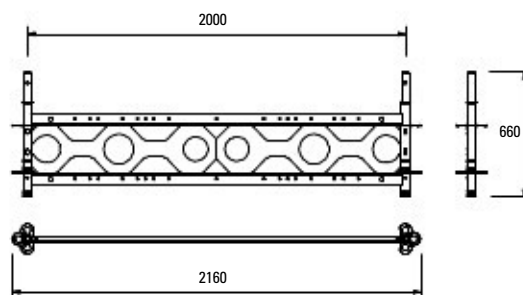
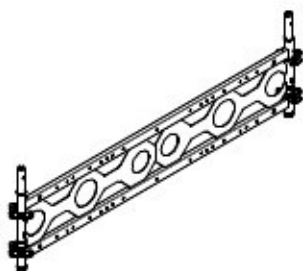
Принадлежности

Гайка ISO 7042 M10-8, поц.
Болт ISO 4014 M10 x 70-8.8 MU

131368	25.800
--------	--------

Многофункционален трегер ELM

Например за платформи за ходене.



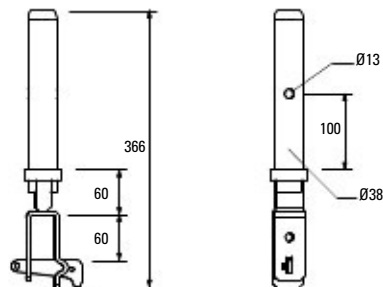
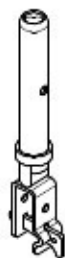
130681	1.360
130684	2.030

Принадлежности

UH-фитинг-2
Свързка греда с греда UHA-2 с фитинг

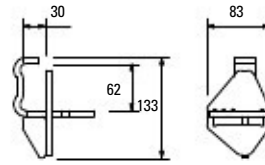
130681	1.360
--------	-------

UH-фитинг-2



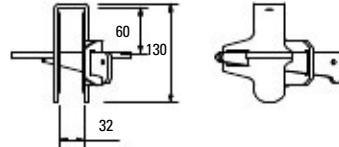
Арт. №	Тегло kg
101731	0.841

Свързка греда с греда УНА
За свързване на греди под прав ъгъл.



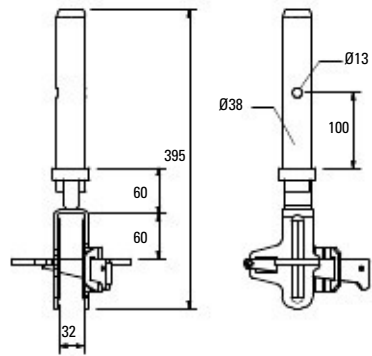
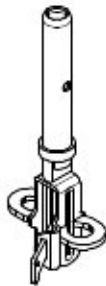
110793	1.090
--------	-------

Свързка греда с греда УНА половина



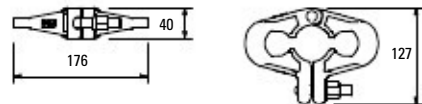
130684	2.030
--------	-------

Свързка греда с греда УНА-2 с фитинг



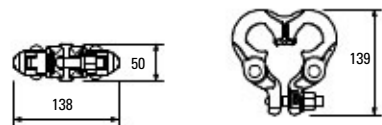
116306	1.700
--------	-------

Свързка за розетка UEV 180°



126453	1.630
--------	-------

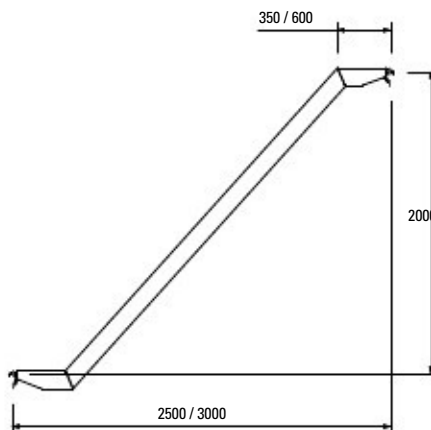
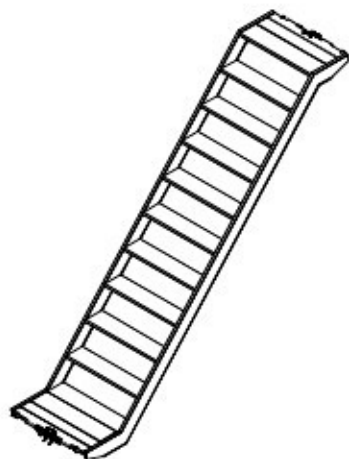
Свързка за розетка UEV 90°



Арт. №	Тегло kg
111117	28.000
111124	32.900

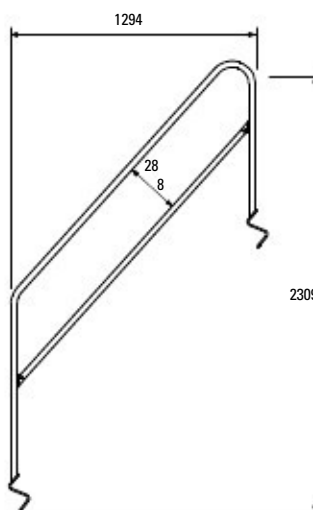
Сълбище UAS, Alu
 Сълбище UAS 75 x 250/200, Alu
 Сълбище UAS 75 x 300/200, Alu
 Монтаж върху греди UH.

Technical Data
 Допустимо натоварване 2.0 kN/m₂.



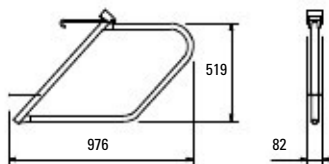
100742 10.000

Парапет за стълби UAG
 За стълбища UAS 64 x 250/200,
 UAS 64 x 300/200, UAS 75 x 250/200 и
 UAS 75 x 300/200 като вътрешен и външен парапет.



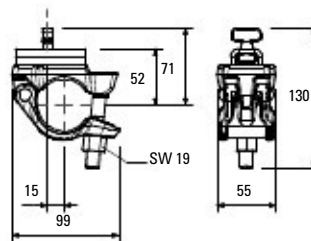
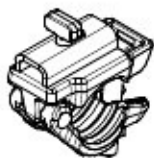
100830 4.970

Парапет за стълби UAH
 За закрепване към надлъжните греди на стълбищата
 UAS 64 x 250/200, UAS 64 x 300/200,
 UAS 75 x 250/200, UAS 75 x 300/200.



Арт. №	Тегло kg
130964	1.020

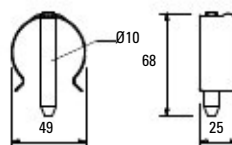
Държач за стенна свързка EWC



111053	0.059
--------	-------

Заклучващ щифт Ø 48/57

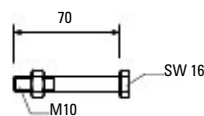
Устойчива на опън свързка за стойки с диаметър от 48 до 57 мм.



100719	0.060
--------	-------

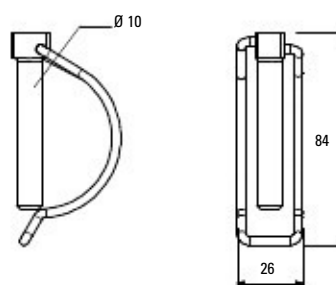
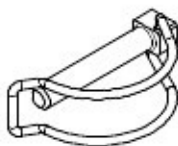
Болт ISO 4014 M10 x 70-8.8 MU

Устойчива на опън свързка за стойки за окачени скелета или решетъчни трегери.

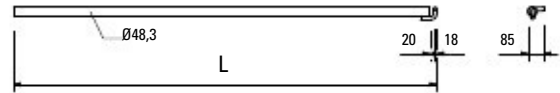
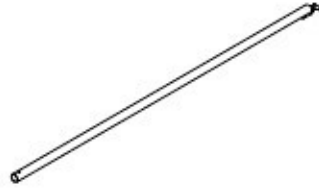


123480	0.080
--------	-------

Клипс за тръба 10 x 60, поц.



Арт. №	Тегло kg		L
100088	1.920	Стенни свързки UWT	488
100091	4.680	Стенна свързка UWT 45	1138
100093	5.870	Стенна свързка UWT 110	1438
102951	7.060	Стенна свързка UWT 140	1738
102954	9.050	Стенна свързка UWT 170	2238
102957	11.000	Стенна свързка UWT 220	2738

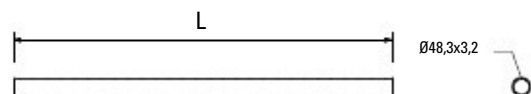
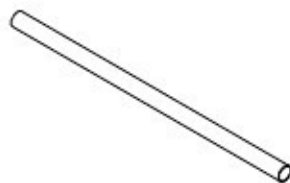


100693	0.169	Ринг болтове UFE	Указание С маркировка за дълбочината на навиване.
100694	0.190	Ринг болт UFE 12/90	
100695	0.250	Ринг болт UFE 12/120	
100695	0.250	Ринг болт UFE 12/190	

За сглобяване на стенна свързка UWT. Необходима е стенна втулка UFI 14.

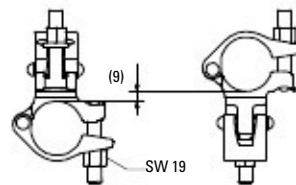
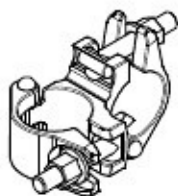
100696	0.007	Стенна втулка UFI
100697	0.009	Стенна втулка UFI 14/70
100698	0.010	Стенна втулка UFI 14/100
100698	0.010	Стенна втулка UFI 14/135

			L
026415	3.550	Тръба за скеле стоманена Ø 48.3 x 3.2	
026417	0.000	Scaff. Tube Steel Ø 48.3 x 3.2, специални дължини	
026411	3.550	Разходи за рязане на тръби	
026412	7.100	Тръба за скеле Ø 48.3 x 3.2, l = 1.0 m	1000
026413	10.650	Тръба за скеле Ø 48.3 x 3.2, l = 2.0 m	2000
026414	14.200	Тръба за скеле Ø 48.3 x 3.2, l = 3.0 m	3000
026419	17.750	Тръба за скеле Ø 48.3 x 3.2, l = 4.0 m	4000
026418	21.600	Тръба за скеле Ø 48.3 x 3.2, l = 5.0 m	5000
		Тръба за скеле Ø 48.3 x 3.2, l = 6.0 m	6000



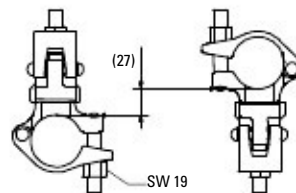
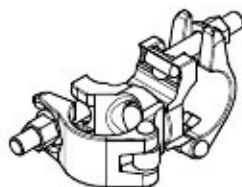
Арт. №	Тегло kg
017020	1.120

Свързка NK 48/48, поц.
За тръби за скеле Ø 48 mm.



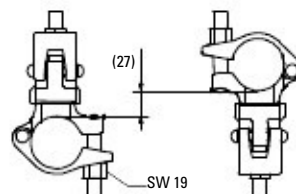
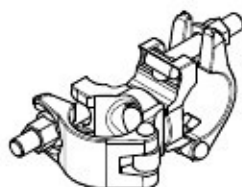
1017010	1.400
---------	-------

Шарнирна свързка DK 48/48, поц.
За тръби за скеле Ø 48 mm.



102400	1.100
--------	-------

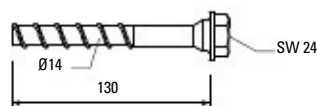
Шарнирна свързка DK 38/48, поц.
За тръби за скеле Ø 48 mm и Ø 38 mm.



124777	0.210
--------	-------

Анкерен болт PERI 14/20 x 130
За временни закрепвания в армиран бетон.

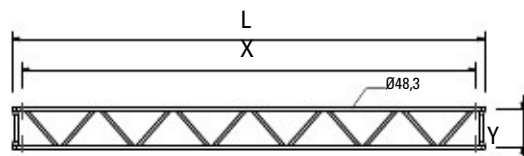
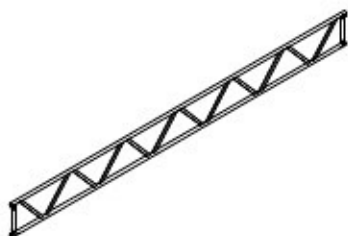
Указание
Вижте данните на PERI!
Пробиване Ø 14 mm.



		Решетъчни трегери ULS
100330	41.700	Решетъчен трегер ULS 50/425
100336	50.900	Решетъчен трегер ULS 50/525
100339	60.200	Решетъчен трегер ULS 50/625
100185	54.800	Решетъчен трегер ULS 70/525
100183	64.500	Решетъчен трегер ULS 70/625
100852	83.600	Решетъчен трегер ULS 70/825

За преместване на отвори и приложения извън системата.

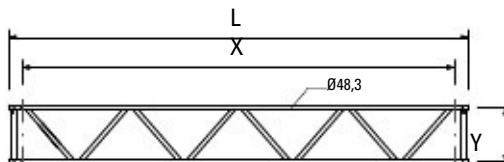
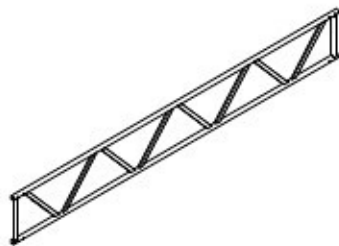
L	X	Y
4250	4000	500
5250	5000	500
6250	6000	500
5250	5000	700
6250	6000	700
8250	8000	700



Арт. №	Тегло kg
101656	18.500
101657	22.600
101658	26.600
101659	37.400

Решетъчни трегери Alu ULA
Решетъчен трегер Alu ULA 50/425 HD
Решетъчен трегер Alu ULA 50/525 HD
Решетъчен трегер Alu ULA 50/625 HD
Решетъчен трегер Alu ULA 70/825 HD
 За премостване на отвори и приложения извън системата.

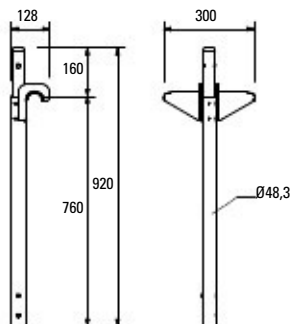
L	X	Y
4250	4000	500
5250	5000	500
6250	6000	500
8250	8000	700



100529	5.260
--------	-------

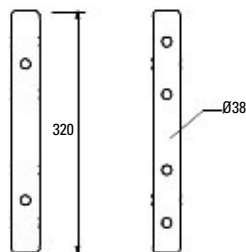
Начална тръба ULB 50/70
 За трегери ULS и ULA.

Указание
 Използвайте я за монтаж на трегери извън системата.



100301	1.020
--------	-------

Фитинг ULT 32
 Свободен щифт за свързване на тръби за скеле Ø 48.3 x 3.2 mm, напр. горни стойки, решетъчни трегери.



Принадлежности
Заключващ щифт Ø 48/57
Болт ISO 4014 M10 x 70-8.8 MU

111053	0.059
100719	0.060

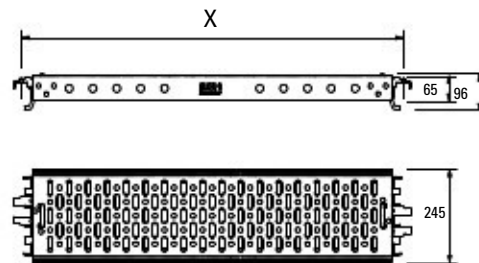
Арт. №	Тегло kg
124124	3.880
124121	5.260
124118	6.630
124115	8.010
124112	9.410
124109	12.200
123771	14.900
124915	17.700

Стотанени подове UDG
Стотанен под UDG 25 x 50
Стотанен под UDG 25 x 75
Стотанен под UDG 25 x 100
Стотанен под UDG 25 x 125
Стотанен под UDG 25 x 150
Стотанен под UDG 25 x 200
Стотанен под UDG 25 x 250
Стотанен под UDG 25 x 300
 Монтирани на греди УН.

Хperm.	p [kN/m ²]	max. p [kN/m ²]
500	6.0	40.0
750	6.0	40.0
1000	6.0	40.0
1250	6.0	28.4
1500	6.0	19.6
2000	6.0	10.9
2500	4.5	6.9
3000	3.0	4.7

Указание

Perm. p в съответствие с DIN EN 12811-1.
 max. p = максимално възможно натоварване без ограничение на провисването.



Арт. №	Тегло kg
115156	2.660
115513	4.640
115157	5.810
107867	3.790
100055	4.440
102846	5.340
100057	6.380
109034	6.740
104391	5.000
100059	5.510
102862	6.240
100061	7.150
117689	7.580
100063	6.640
102861	7.260
100065	8.050
104762	7.490
100067	7.830
104766	8.360
100069	9.040

Свързка за греда UBL
 Свързка за греда UBL 100/50
 Свързка за греда UBL 100/150
 Свързка за греда UBL 100/200
 Свързка за греда UBL 150/50
 Свързка за греда UBL 150/100
 Свързка за греда UBL 150/150
 Свързка за греда UBL 150/200
 Свързка за греда UBL 175/200
 Свързка за греда UBL 200/50
 Свързка за греда UBL 200/100
 Свързка за греда UBL 200/150
 Свързка за греда UBL 200/200
 Свързка за греда UBL 225/200
 Свързка за греда UBL 250/100
 Свързка за греда UBL 250/150
 Свързка за греда UBL 250/200
 Свързка за греда UBL 300/50
 Свързка за греда UBL 300/100
 Свързка за греда UBL 300/150
 Свързка за греда UBL 300/200

Монтират се в отворите на гредата.

L	X	Y
901	1000	500
1677	1000	1500
2136	1000	2000
1347	1500	500
1601	1500	1000
1953	1500	1500
2358	1500	2000
2500	1750	2000
1820	2000	500
2016	2000	1000
2305	2000	1500
2658	2000	2000
2829	2250	2000
2462	2500	1000
2705	2500	1500
3010	2500	2000
2795	3000	500
2926	3000	1000
3133	3000	1500
3400	3000	2000

Указание

Надлъжно маркирани за лесно разпознаване.

UBL 150/250 е еднаква с UBL 300/50,

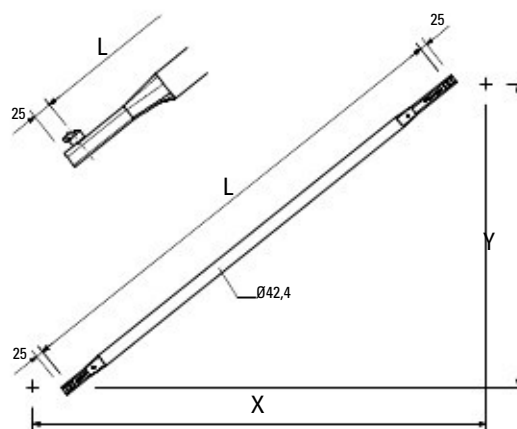
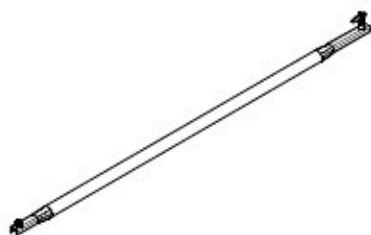
UBL 225/150 е еднаква с UBL 175/200,

UBL 250/50 е еднаква с UBL 200/150.

UBL 75/200 е еднаква с UBL 225/50.

UBL 100/100 е еднаква с диагонална подпора ST 100

(Арт. № 019940).



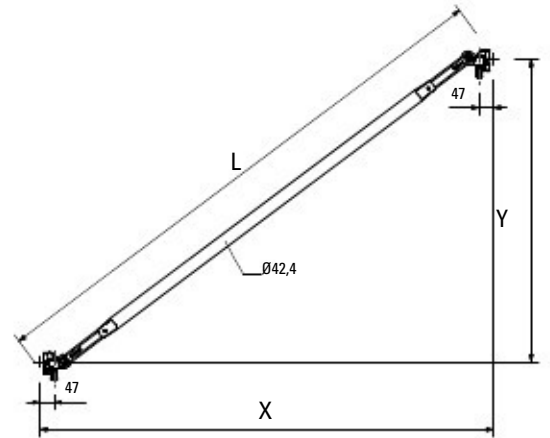
Арт. №	Тегло kg
112926	6.980
100981	5.700
100973	6.570
100572	7.590
100985	6.780
106630	7.500
100573	8.380
100989	7.930
106624	8.530
100574	9.300
100993	9.120
100575	10.300

Подпори UBK

- Подпора UBK 100/200
- Подпора UBK 150/100
- Подпора UBK 150/150
- Подпора UBK 150/200
- Подпора UBK 200/100
- Подпора UBK 200/150
- Подпора UBK 200/200
- Подпора UBK 250/100
- Подпора UBK 250/150
- Подпора UBK 250/200
- Подпора UBK 300/100
- Подпора UBK 300/200

За закачване в малките отвори на розетката.

L	X	Y
2285	1000	2000
1821	1500	1000
2152	1500	1500
2539	1500	2000
2246	2000	1000
2521	2000	1500
2860	2000	2000
2696	2500	1000
2930	2500	1500
3226	2500	2000
3131	3000	1000
3625	3000	2000



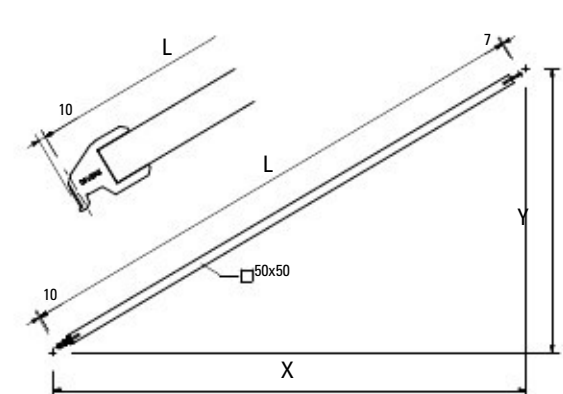
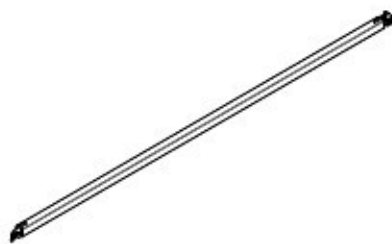
114912	6.650
124097	7.770
114916	8.730
124101	8.990
114920	9.830
114928	10.800
124105	10.300
114924	11.000
114932	11.900
114936	12.900

H-свързки UBH Flex

- H-свързка UBH Flex 150/150
- H-свързка UBH Flex 200/150
- H-свързка UBH Flex 200/200
- H-свързка UBH Flex 250/150
- H-свързка UBH Flex 250/200
- H-свързка UBH Flex 250/250
- H-свързка UBH Flex 300/150
- H-свързка UBH Flex 300/200
- H-свързка UBH Flex 300/250
- H-свързка UBH Flex 300/300

За хоризонтално свързване на кули. Използват се и под подовите UDI и UDG.

L	X	Y
2042	1500	1500
2422	2000	1500
2749	2000	2000
2838	2500	1500
3123	2500	2000
3456	2500	2500
3279	3000	1500
3528	3000	2000
3826	3000	2500
4163	3000	3000

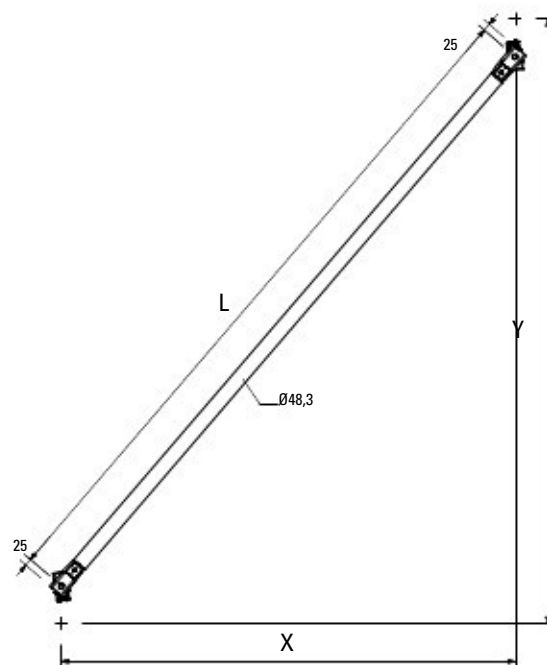
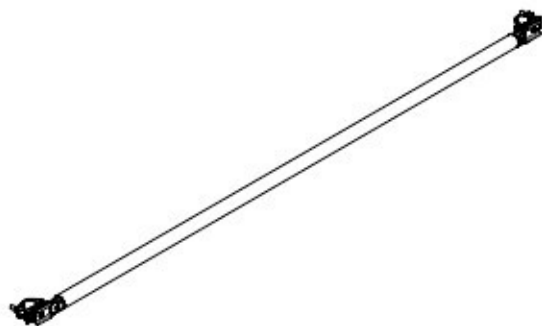


Арт. №	Тегло kg
100416	9.520
100419	10.800
100422	12.200
100425	13.700

Прикачващи свързки UBC
Прикачваща свързка UBC 150/200
Прикачваща свързка UBC 200/200
Прикачваща свързка UBC 250/200
Прикачваща свързка UBC 300/200

За специални приложения.
 За свързване към тръба за скеле Ø 48 mm.

L	X	Y
2305	1500	2000
2657	2000	2000
3052	2500	2000
3473	3000	2000

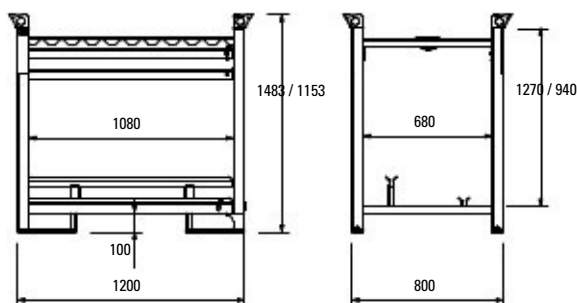
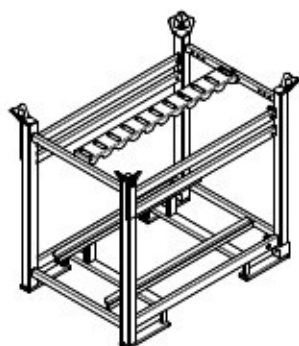


131135	64.500
131329	71.400

Палети ESP
Палет ESP 67
Палет ESP 100

За подреждане и транспортиране на max. 20 Easy
 Frame EVF.

Указание
 Единица за доставка 6 броя.



Арт. №	Тегло kg
113832	0.035

PERI UP маркировка за скеле

За да се отделят зоните от скелето, които все още не са разрешени за употреба. Това важи ако не е поставен сертификата за монтаж на PERI UP.



113833	0.005
113834	0.005
113829	0.005
113835	0.005
113836	0.005
113837	0.005
113838	0.005
113839	0.005
115739	0.005
115729	0.005

- PERI UP Сертификати за монтаж
- PERI UP Сертификат за монтаж, D
- PERI UP Сертификат за монтаж, EX
- PERI UP Сертификат за монтаж, F
- PERI UP Сертификат за монтаж, CDN
- PERI UP Сертификат за монтаж, ES
- PERI UP Сертификат за монтаж, PT
- PERI UP Сертификат за монтаж, PL
- PERI UP Сертификат за монтаж, CZ
- PERI UP Сертификат за монтаж, TR
- PERI UP Сертификат за монтаж, SK

Поставят се в PERI UP маркировката за скеле.

Указание

- Предна страна: Потокъл за сглобяване и пускане на скелето в експлоатация.
- Задна стена: Протокол за изпитване

Inspection Record
Inspection by qualified person only

Important
Any modifications made to the scaffold, e.g. removal of anchors, may only be carried out by the scaffolder.

Date	Time	Signature

Scaffold is no longer authorized for use
Date: _____

Assembly Certificate
To be completed by the supervisor

Installation location
Position _____
Client _____
Scaffolder _____
Date _____
Signature _____

Working scaffold according to EN 12811, for Load Class _____

Work Class W
 W08 08 s.w. = 0.9 m
 W09 09 s.w. = 1.2 m
 W10 10 s.w. = 1.5 m

Handing-Over Certificate
To be completed by the inspecting person

Name _____
Signature _____
Date, Time _____
Remarks _____

PERI International



North America

- CA** Canada
PERI Formwork Systems, Inc.
www.peri.ca
- MX** Mexico
PERI Cimbras y Andamios, S.A. de C.V.
www.peri.com.mx
- PA** Panama
PERI Panama Inc.
www.peri.com.pa
- US** USA
PERI Formwork Systems, Inc.
www.peri-usa.com

South America

- AR** Argentina
PERI S.A.
www.peri.com.ar
- BR** Brazil
PERI Formas e Escoramentos Ltda.
www.peribrasil.com.br
- CL** Chile
PERI Chile Ltda.
www.peri.cl
- CO** Colombia
PERI S.A.S.
www.peri.com.co
- PE** Peru
PERI Peruana S.A.C.
www.peri.com.pe

Africa

- AO** Angola
Pericofragens, Lda.
www.peri.pt
- DZ** Algeria
S.A.R.L. PERI
www.peri.dz
- EG** Egypt
Egypt Branch Office
www.peri.com.eg
- MA** Morocco
PERI S.A.
www.peri.ma
- MZ** Mozambique
PERI (Pty.) Ltd.
www.peri.co.mz
- NA** Namibia
PERI (Pty.) Ltd.
www.peri.na
- NG** Nigeria
PERI Nigeria Ltd.
www.peri.ng
- TN** Tunisia
PERI S.A.U.
www.peri.es
- TZ** Tanzania
PERI Formwork and Scaffolding Ltd
www.peri.co.tz
- ZA** South Africa
PERI Formwork Scaffolding (Pty) Ltd
www.peri.co.za

Asia

- AE** United Arab Emirates
PERI (L.L.C.)
www.peri.ae
- AZ** Azerbaijan
PERI Representative Office
www.peri.com.tr
- HK** Hong Kong
PERI (Hong Kong) Limited
www.perihk.com
- ID** Indonesia
PT Beton Perkasa Wijaksana
www.betonperkasa.com
- IL** Israel
PERI F Ltd..E.
www.peri.co.il
- IN** India
PERI (India) Pvt Ltd
www.peri.in
- IR** Iran
PERI Pars. Ltd.
www.peri.ir
- JO** Jordan
PERI GmbH – Jordan
www.peri.com
- JP** Japan
PERI Japan K.K.
www.peri.co.jp
- KR** Korea
PERI (Korea) Ltd.
www.perikorea.com
- KW** Kuwait
PERI Kuwait W.L.L.
www.peri.com.kw
- KZ** Kazakhstan
TOO PERI Kazakhstan
www.peri.kz
- LB** Lebanon
PERI Lebanon Sarl
lebanon@peri.de
- MY** Malaysia
PERI Formwork Malaysia Sdn. Bhd.
www.perimalaysia.com
- OM** Oman
PERI (L.L.C.)
www.peri.ae
- PH** Philippines
PERI-Asia Philippines, INC.
www.peri.com.ph
- QA** Qatar
PERI Qatar LLC
www.peri.qa
- SA** Saudi Arabia
PERI Saudi Arabia Ltd.
www.peri.com.sa
- SG** Singapore
PERI Asia Pte Ltd
www.periasia.com
- TH** Thailand
Peri (Thailand) Co., Ltd.
www.peri.co.th
- TR** Turkey
PERI Kalıp ve İskeleleri
www.peri.com.tr
- VN** Vietnam
PERI ASIA PTE LTD
www.peri.com.vn

PERI

PERI GmbH
Formwork Scaffolding Engineering
Rudolf-Diesel-Strasse 19
89264 Weissenhorn
Germany
Tel. +49 (0)7309.950-0
Fax +49 (0)7309.951-0
info@peri.com
www.peri.com



Oceania

AU Australia
PERI Australia Pty. Ltd.
www.periaus.com.au

Europe

AL Albania
PERI Kalp ve İskeleleri
www.peri.com.tr

AT Austria
PERI Ges.mBH
www.peri.at

BA Bosnia and Herzegovina
PERI oplate i skele d.o.o
www.peri.com.hr

BE Belgium
PERI N.V.
www.peri.be

BG Bulgaria
PERI Bulgaria EOOD
www.peri.bg

BY Belorussia
IOOO PERI
www.peri.by

CH Switzerland
PERI AG
www.peri.ch

CZ Czech Republic
PERI spol. s r.o.
www.peri.cz

DE Germany
PERI GmbH
www.peri.de

DK Denmark
PERI Danmark A/S
www.peri.dk

EE Estonia
PERI AS
www.peri.ee

ES Spain
PERI S.A.U.
www.peri.es

FI Finland
PERI Suomi Ltd. Oy
www.perisuomi.fi

FR France
PERI S.A.S.
www.peri.fr

GB United Kingdom
PERI Ltd.
www.peri.ltd.uk

GR Greece
PERI Hellas Ltd.
www.perihellas.gr

HR Croatia
PERI oplate i skele d.o.o.
www.peri.com.hr

HU Hungary
PERI Kft.
www.peri.hu

IR Ireland
Siteserv Access & Formwork
www.siteservaccess.ie

IS Iceland
Armar ehf.
www.armor.is

IT Italy
PERI S.r.l.
www.peri.it

LT Lithuania
PERI UAB
www.peri.lt

LU Luxembourg
N.V. PERI S.A.
www.peri.lu

LV Latvia
PERI SIA
www.peri-latvija.lv

NL Netherlands
PERI b.v.
www.peri.nl

NO Norway
PERI Norge AS
www.peri.no

PL Poland
PERI Polska Sp. z o.o.
www.peri.com.pl

PT Portugal
Pericofragens Lda.
www.peri.pt

RO Romania
PERI România SRL
www.peri.ro

RS Serbia
PERI oplate d.o.o.
www.peri.rs

RU Russia
OOO PERI
www.peri.ru

SE Sweden
PERI Sverige AB
www.peri.se

SI Slovenia
PERI oplate i skele d.o.o
www.peri.com.hr

SK Slovakia
PERI spol. s r.o.
www.peri.sk

UA Ukraine
TOW PERI
www.peri.ua

The optimal System
for every Project and
every Requirement



Wall Formwork



Column Formwork



Slab Formwork



Climbing Systems



Bridge Formwork



Tunnel Formwork



Shoring Systems



Construction Scaffold



Facade Scaffold



Industrial Scaffold



Access



Protection Scaffold



Safety Systems



System-Independent Accessories



Services



PERI GmbH
Formwork Scaffolding Engineering
Rudolf-Diesel-Strasse 19
89264 Weissenhorn
Germany
Tel. +49 (0)7309.950-0
Fax +49 (0)7309.951-0
info @ peri.com
www.peri.com

